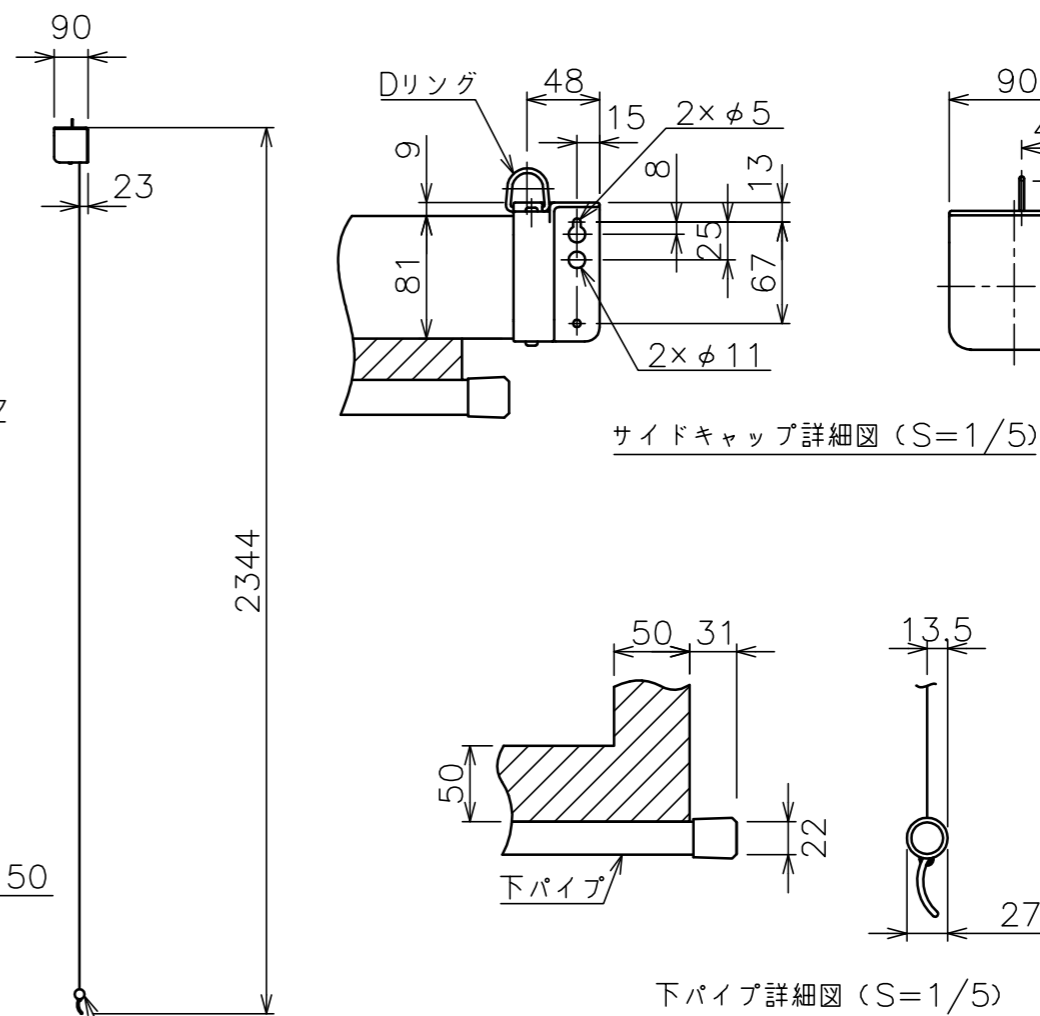
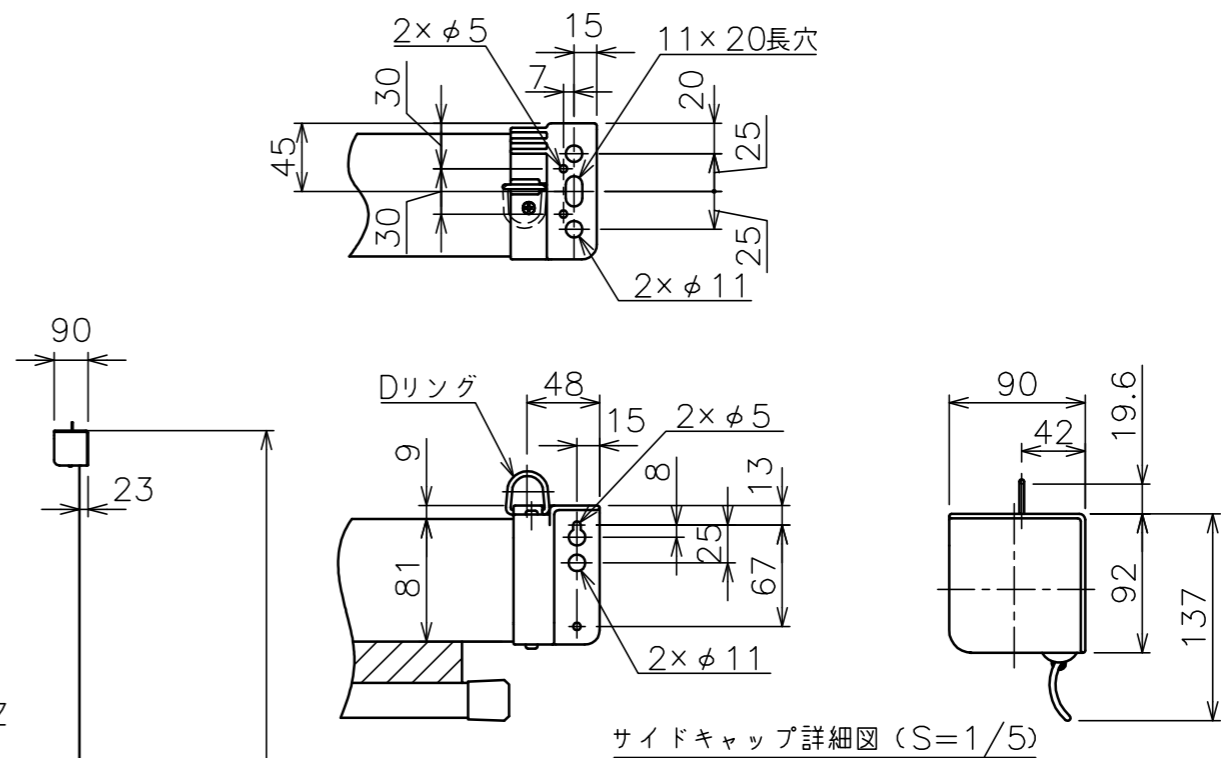


注記

・外形寸法は、小数点以下を切上げております。



スクリーン生地	ホワイト (WG103) 防災品
スクリーンケース	材質: スチール 色: オフホワイト色 (日塗IC65-80A相当)
機 構	ソフトフインド、ボールストップ
質 量	11.4kg
アスペクト比	WXGAタイプ (16:10)
オプション	適用アルミボックス AL-320X
備 考	RoHS対応品