

組立設置説明書

お客様へ

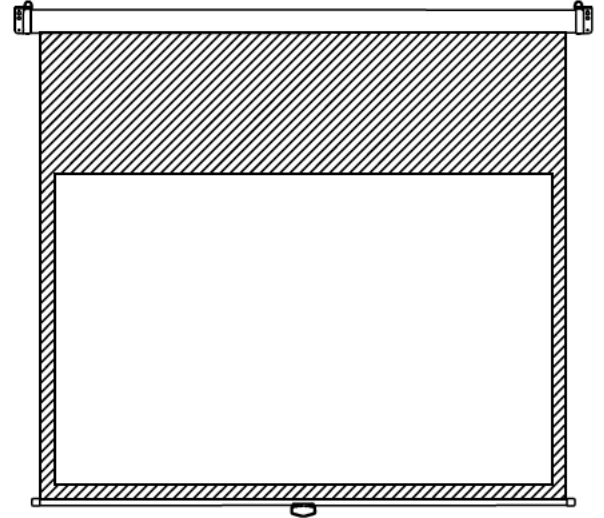
このたびは、当社製品をお買い上げいただきまして、誠にありがとうございます。

本機の取り付けには専門の技術が必要となりますので、販売店や施工業者に依頼してください。組み立てするにあたり、手袋・プラスドライバー・スパナ等を別途ご用意ください。その他の準備品は「別途ご用意いただくもの」をご参照ください。

施工業者様へ

お客様の安全のため取付場所の強度には、本機の荷重に耐えるよう十分ご注意ください。設計施工をお願いいたします。取付場所の構造や強度は、設置毎で異なりますので、施工業者様が調査の上、最適な取付方法を選択し施工を行ってください。

●設置後は、この組立設置説明書と添付の取扱説明書および保証書を使用者（運用責任者）へお渡しください。



※本イラストはマスク付仕様になります

C セレクション

SMC-***FN-1

SMC-***VN-1

SMC-***VM-1

SMC-***HM-1

SMC-***WM-1

もくじ

安全上のご注意	2~3
仕様	4~5
付属品の確認	6
本機の構成と各部のなまえ	6
設置方法	7~8
問い合わせ先	9


■ この組立設置説明書と取扱説明書をよくお読みのうえ、正しくお使いください。
ご使用後は 保証書と一緒に大切に保管し、必要なときにお読みください。


安全上のご注意

安全のために、必ずお守りください。


本説明書ではお使いになる人や他の人への危害、財産への損害を未然に防止するために、必ずお守りいただくことを次のように説明しています。


- 表示内容を見逃して誤った取り扱いをしたときに生じる危害や損害の程度を次の表示で区分し、説明しています。

 **警告** この表示の欄は、死亡または重傷などを負う可能性が想定される内容を示しています。


 **注意** この表示の欄は、傷害を負う可能性または物的損害のみが発生する可能性が想定される内容を示しています。


- お守りいただく内容の種類を、次の絵表示で区分し、説明しています。（下記は絵表示の一例です。）


 このような絵表示は、必ず実行していただく「強制」内容を示しています。


 このような絵表示は、してはいけない「禁止」内容を示しています。


警告


 **設置作業は必ず二人以上の作業員で行う**
本製品の転倒、破損、及び搭載機器の破損を招く恐れがあります。
また、死亡または重傷などを負う可能性も有り大変危険です。

 **長期使用を考慮して設置場所の強度を確保する**
本機が落下し破損するだけでなく、死亡または重傷を負う恐れがあり大変危険です。

 **ストーブなど熱源の近くで使用しない**
スクリーンは火気に弱いので、焼損や火災の原因となり大変危険です。

 **製品及び部品の分解や修理・改造をしない**
感電・ショート・火災の原因となり、死亡または重傷を負う恐れがあり大変危険です。
● 修理は、取扱店または当社までご相談ください。

 **スクリーンにぶら下がったり、物を掛けたりしない**
本機の破損の原因となり、死亡または重傷を負う恐れがあり大変危険です。

 **スクリーンを無理に引き出さない**
本機の破損や落下の原因となり大変危険です。

注意



使用後は必ずスクリーンをケースに収納する

長時間引き出したままにすると、スクリーン生地品質低下の原因となります。



本機の動く範囲内に動きを妨げるものや、壊れやすいものを置かない

本機や置いたものが破損する原因になります。



スクリーンに鋭利な刃物、尖った金属等を近づけない

映写効果を損なうだけでなく、破損の原因になります。



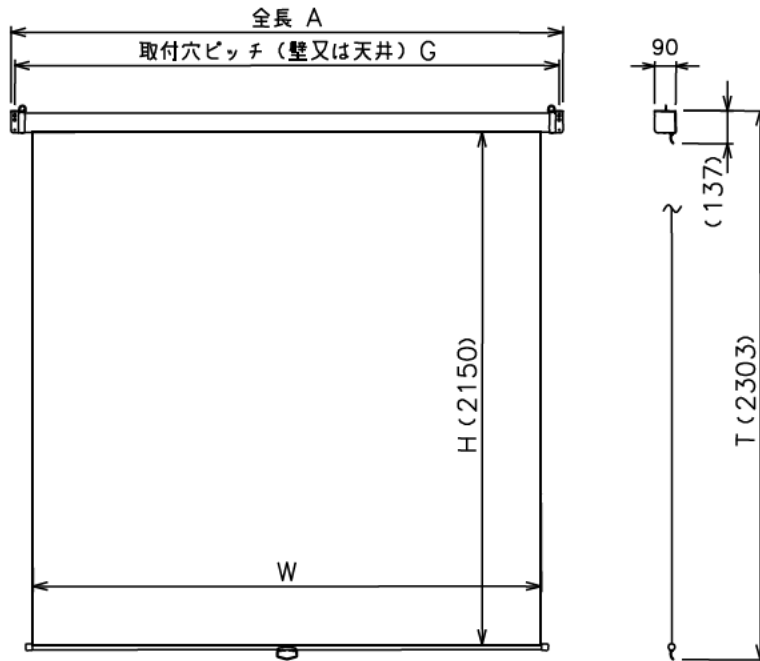
STOP ラベル位置以上にスクリーンを引き出さない

STOP ラベルを超えてスクリーンを引き出すと、スクリーン生地が脱落する原因になります。

■ 取り扱い上の不備、または天災等による事故・損傷について当社は責任を負いません。

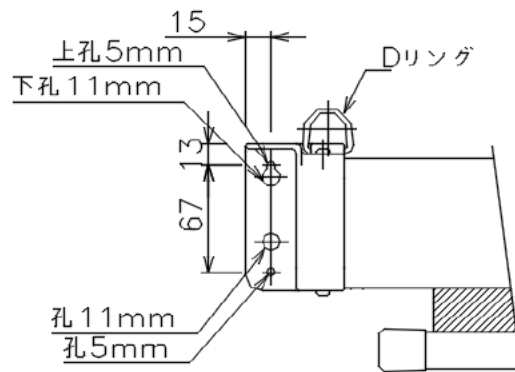
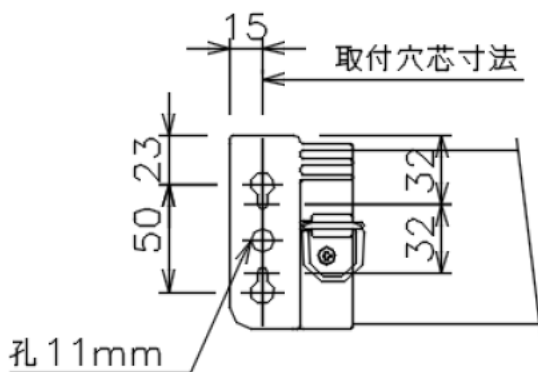
仕様

- SMC-□□□FN-1
- SMC-□□□VN-1



●上から見た図

●前から見た図



型式	スクリーンサイズ W×H(mm)	全長 A (mm)	取付穴芯 G (mm)	全高 T (mm)	質量 (kg)	スクリーン 生地	取付最小ボックス内寸法 L×H×D (mm)
アスペクトフリー							
SMC-083FN-1	1871×2150	2053	2023	2303	9.4	WG103 WG901	2140×150×150
※1 SMC-103FN-1	2314×2150	2496	2466	2303	10.4	WG103	2580×150×150
※1 SMC-123FN-1	2757×2150	2939	2909	2303	11.5	WG103	3020×150×150
マスクなし							
SMC-080VN-1	1726×2150	1908	1878	2303	8.4	WG103 WG901	1990×150×150
※1 SMC-100VN-1	2132×2150	2314	2284	2303	9.8	WG103	2400×150×150
※1 SMC-120VN-1	2538×2150	2720	2690	2303	10.7	WG103	2800×150×150

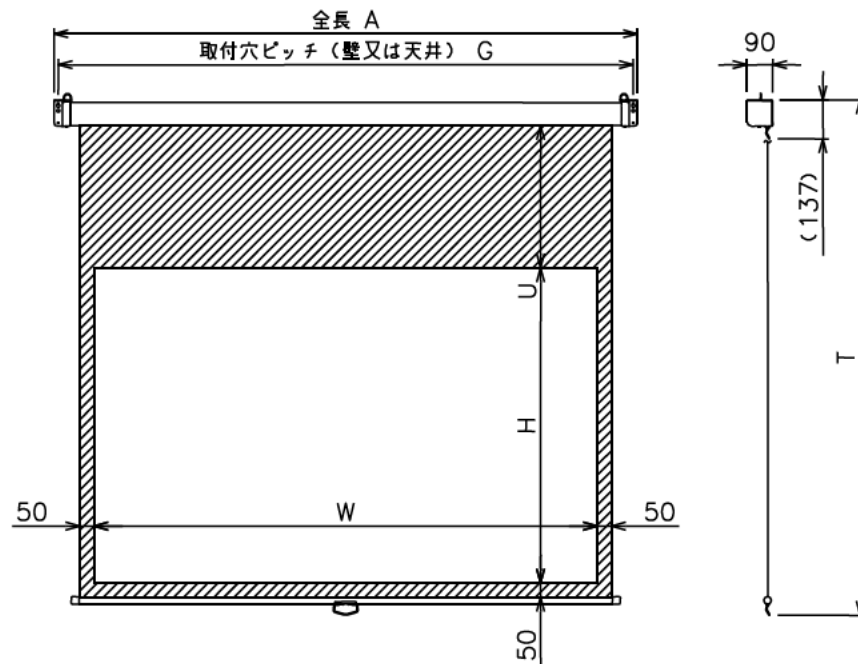
※1 スクリーン内に継ぎ目が入ります。

※2 本製品はVOC対策品となります。

※3 仕様およびデザインは、改良のため予告なく変更することがあります。

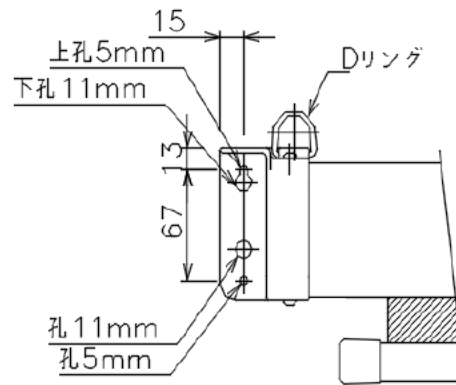
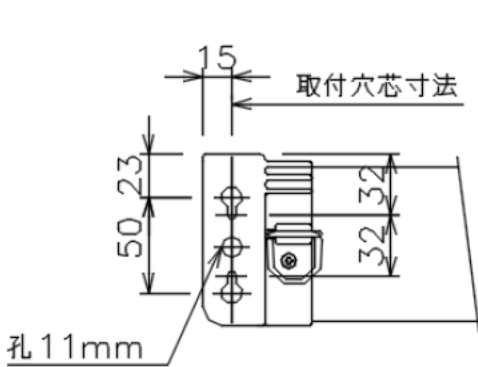
仕様

- SMC-□□□HM-1
- SMC-□□□VM-1
- SMC-□□□WM-1



●上から見た図

●前から見た図

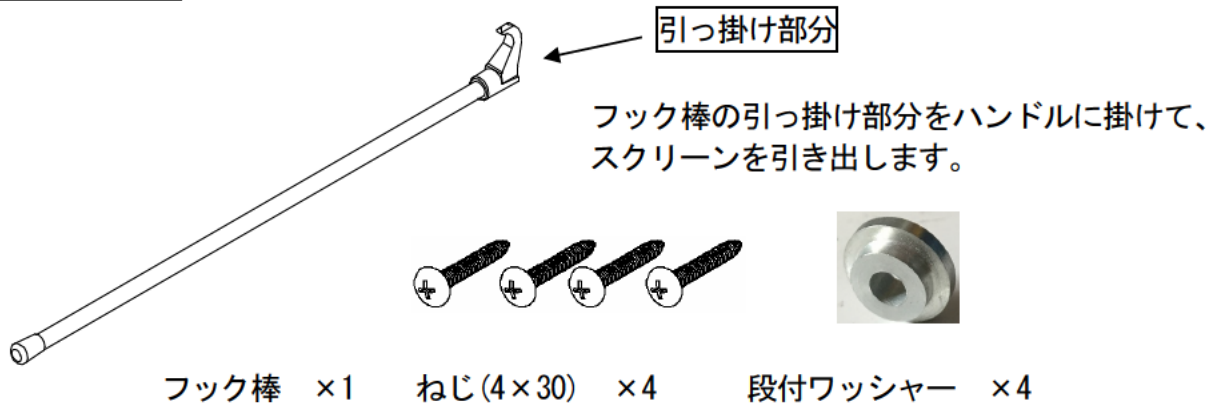


型式	イメージサイズ W×H (mm)	上黒 U (mm)	全長 A (mm)	取付穴芯 G (mm)	全高 T (mm)	質量 (kg)	スクリーン 生地	取付最小ボックス内寸法 L×H×D (mm)
アスペクト比 (4 : 3)								
SMC-080VM-1	1626×1219	500	1908	1878	1922	8.1	WG103 WG901	1990×150×150
SMC-100VM-1	2032×1524	570	2314	2284	2297	9.8	WG103	2400×150×150
SMC-120VM-1	2438×1829	270	2720	2690	2302	10.7	WG103	2800×150×150
アスペクト比 (16 : 9)								
SMC-080HM-1	1771×996	500	2053	2023	1699	8.9	WG103 WG901	2140×150×150
SMC-100HM-1	2214×1245	570	2496	2466	2018	10.1	WG103	2580×150×150
SMC-120HM-1	2657×1494	600	2939	2909	2297	11.4	WG103	3020×150×150
アスペクト比 (16 : 10)								
SMC-080WM-1	1771×1107	500	2053	2023	1810	8.9	WG103 WG901	2140×150×150
SMC-100WM-1	2214×1384	570	2496	2466	2157	10.1	WG103	2580×150×150
SMC-120WM-1	2657×1661	480	2939	2909	2344	11.4	WG103	3020×150×150

※ 仕様およびデザインは、改良のため予告なく変更することがあります。

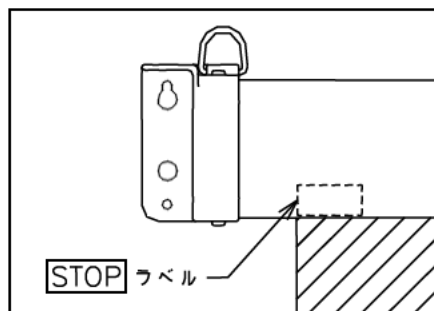
付属品の確認

■ 設置・取り扱いの前に必ず確認してください。



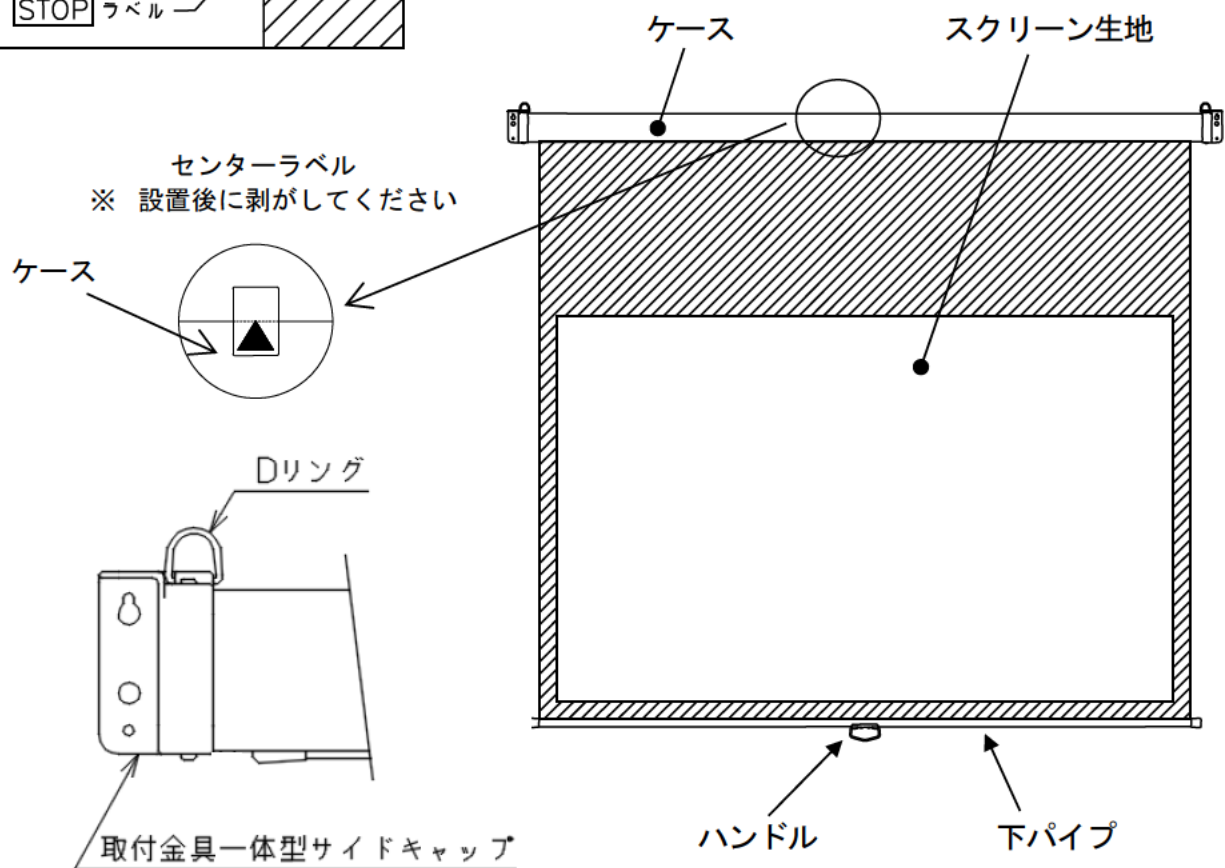
本機の構成と各部のなまえ

下図の部品で構成されていますので、付属品と合わせて取付工事・取り扱いの前に確認してください。



STOP ラベルについてのお願い

スクリーン生地が脱落、または逆巻きをおこす原因になりますので、STOP ラベル以上はスクリーン生地を引き出さないでください。



設置の前に・・・設置上の留意点

- 電動スクリーンの性能保障やトラブル防止のため、次の場所には取り付けないでください。
 - 振動や衝撃の加わるおそれのある所
 - 磁気、熱、水蒸気、油煙などの発生源の近く
 - 暖房機器の風が当たる所
- 取付場所の構造や材質に合った方法で取付工事をおこなってください。
- 取付工事中に製品や床に傷が付かないようにやわらかい毛布や布を使い作業してください。
- ねじ止めする時は、締め付け不十分や締め付けすぎがないようにしてください。
- 取付工事の際は、周囲の安全確保と十分な注意をしてください。
- 製品は水平に取り付けてください。

設置方法

〔はじめに〕 部品は取付箇所、取付方向が決まっていますので、図および説明文をよく確認の上、設置してください。
本説明書(4~5 ページ)を基に本体の取付穴位置の確認をしてから設置してください。

1. 取り付ける場所の確認

本製品は天井のほかに壁面への取り付けも可能です。ただし、取付下地に十分強度のあることを確認してください。

天井取り付けの野縁の位置につきましては、野縁探知機等を利用して下地位置の確認をしてください。壁面への取り付けは取付位置に間柱等があることを確認してください。

※ 下地が発見できないときは、取付専門業者に施工依頼をしてください。

別途ご用意していただくもの

- プラスドライバー
- スパナ 等



警告

本機の設置面は、仕様に記載しているスクリーン質量を長期間支える強度が必要です。石こうボードやパーティクルボード面に設置する場合、補強が必要となります。
設置面の強度が不足していると本機が脱落する原因になります。



警告

本機を木下地に設置する場合は、下地の厚みが 20mm 以上必要です。下地の厚み不足、ねじの締め付けが不十分ですと本機が脱落する原因になります。

2. スクリーンの取り付け



警告

取付部分の下地の仕様、製品および製品積載物の重量により取付方法が異なります。製品を取付の際には適正な支持強度が十分保てる方法で施工してください。

支持強度が不足の場合、落下する恐れがあります。

■ 取付穴の説明(天井・壁面への設置例)

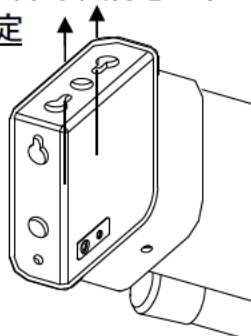
取付方法によって、取付穴が異なります。下図を参考に設置を行ってください。

Dリングでの吊下げ取り付けも可能です。

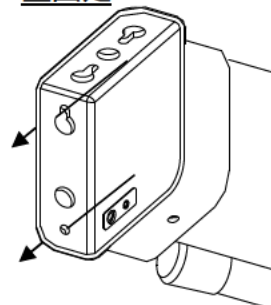
※ 天井取り付けの野縁の位置につきましては、野縁探知機等を利用して下地位置の確認をしてください。壁面取り付けは取付位置に柱や頑丈な間柱があることを確認してください。

1. 付属ねじ(十字穴付きトラスタッピングねじ 4×30)を使用した取り付け

天井固定

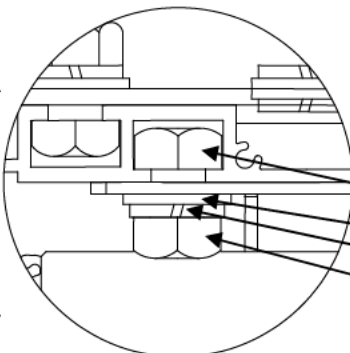
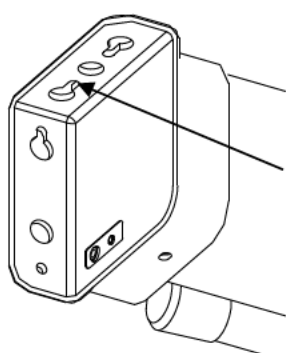


壁固定



※付属の段付スペーサーを使用し、吊りボルト用取付穴での、付属ねじ(十字穴付きトラスタッピングねじ 4×30)固定も可能です。

2. 弊社アルミボックスにアルミボックス付属のボルトを使用した取り付け



※詳しくはアルミボックス付属の『設置説明書』をご覧ください。

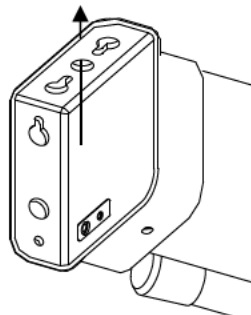
ボルト
平座金
ばね座金
ナット

3. 天井固定 吊ボルト使用の場合

※左右1点ずつで固定してください。

固定に必要なナット等をご準備ください。

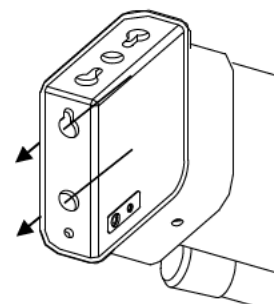
(ダブルナットでの固定を推奨いたします)



4. 壁固定 アンカー使用の場合

※左右2点ずつで固定してください。

固定に必要なナット等をご準備ください。



○システム天井に設置する場合

現場によって状況が異なるため、取扱店または当社までご相談ください。

システム天井への取り付けは、システム天井の機能を損なわせるおそれがあります。

製造販売元 株式会社 **オーエスエム**

連絡先:株式会社オーエス テクニカルサポートセンター

〒557-0063 大阪市西成区南津守 6-5-53

TEL:0120-465-040 FAX:0120-380-496

(受付時間:平日 9:00~17:50 ※土日祝祭日を除く)

E-mail : info@os-worldwide.com