

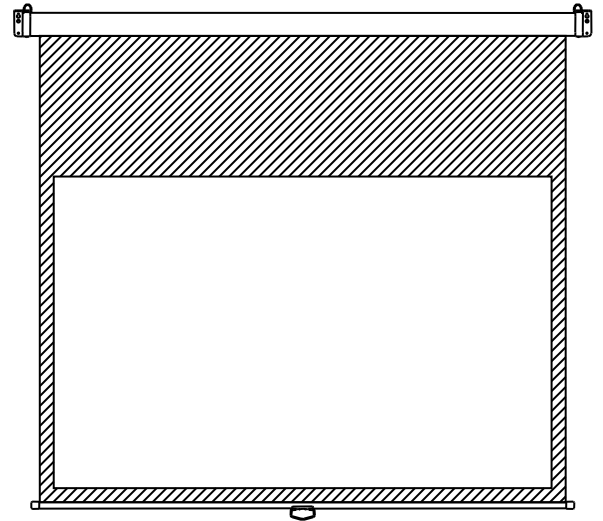
取扱説明書

お客様へ

このたびは、当社製品をお買い上げいただきまして誠にありがとうございます。

本機の取り付けについて、工具をお持ちでないとき、作業に慣れないとき、下地の有無など不明なとき、コンクリートに設置するときは取付専門業者に設置を依頼してください。

- 取付専門業者につきましては、販売店および当社にお尋ねください。
- 工事を請け負われた工事業者のかたは設置完了後、この説明書をお客様へお渡しください。



※本イラストはマスク付仕様になります

C セレクション

SMC-***FN-1

SMC-***VN-1

SMC-***VM-1

SMC-***HM-1

SMC-***WM-1

もくじ

安全上のご注意	2~3
仕様	4~5
付属品の確認	6
本機の構成と各部のなまえ	6
取扱上のご注意	7
使用方法	7~8
故障の場合	9
Memo	10~11
保証について	12

- この説明書をよくお読みのうえ、正しくお使いください。そのあと大切に保管し、必要なときにお読みください。

安全上のご注意

安全のために、必ずお守りください。

本説明書ではお使いになる人や他の人への危害、財産への損害を未然に防止するために、必ずお守りいただくことを次のように説明しています。

- 表示内容を見逃して誤った取り扱いをしたときに生じる危害や損害の程度を次の表示で区分し、説明しています。



警告

この表示の欄は、死亡または重傷などを負う可能性が想定される内容を示しています。



注意

この表示の欄は、傷害を負う可能性または物的損害のみが発生する可能性が想定される内容を示しています。

- お守りいただく内容の種類を、次の絵表示で区分し、説明しています。(下記は絵表示の一例です。)



このような絵表示は、必ず実行していただく「強制」内容を示しています。



このような絵表示は、してはいけない「禁止」内容を示しています。

警告



設置作業は必ず二人以上の作業者で行う

本製品の転倒、破損、及び搭載機器の破損を招く恐れがあります。
また、死亡または重傷などを負う可能性も有り大変危険です。



長期使用を考慮して設置場所の強度を確保する

本機が落下し破損するだけでなく、死亡または重傷を負う恐れがあり大変危険です。



ストーブなど熱源の近くで使用しない

スクリーンは火気に弱いので、焼損や火災の原因となり大変危険です。



製品及び部品の分解や修理・改造をしない

感電・ショート・火災の原因となり、死亡または重傷を負う恐れがあり大変危険です。
● 修理は、取扱店または当社までご相談ください。



スクリーンにぶら下がったり、物を掛けたりしない

本機の破損の原因となり、死亡または重傷を負う恐れがあり大変危険です。



スクリーンを無理に引き出さない

本機の破損や落下の原因となり大変危険です。

注意



使用後は必ずスクリーンをケースに収納する

長時間引き出したままにすると、スクリーン生地品質低下の原因となります。



本機の動く範囲内に動きを妨げるものや、壊れやすいものを置かない

本機や置いたものが破損する原因になります。



スクリーンに鋭利な刃物、尖った金属等を近づけない

映写効果を損なうだけでなく、破損の原因になります。



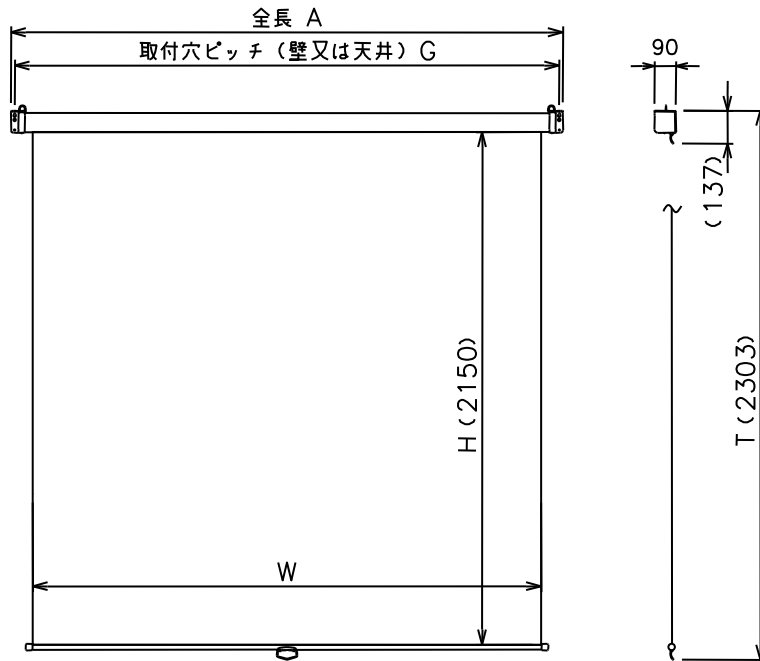
STOP ラベル位置以上にスクリーンを引き出さない

STOP ラベルを超えてスクリーンを引き出すと、スクリーン生地が脱落する原因になります。

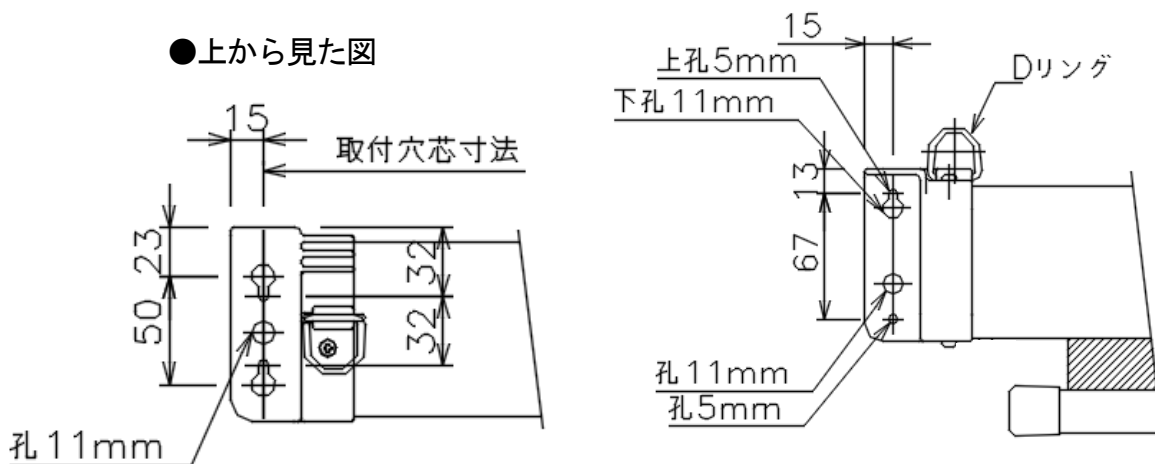
■ 取り扱い上の不備、または天災等による事故・損傷について当社は責任を負いません。

仕様

- SMC-□□□FN-1
- SMC-□□□VN-1



●上から見た図

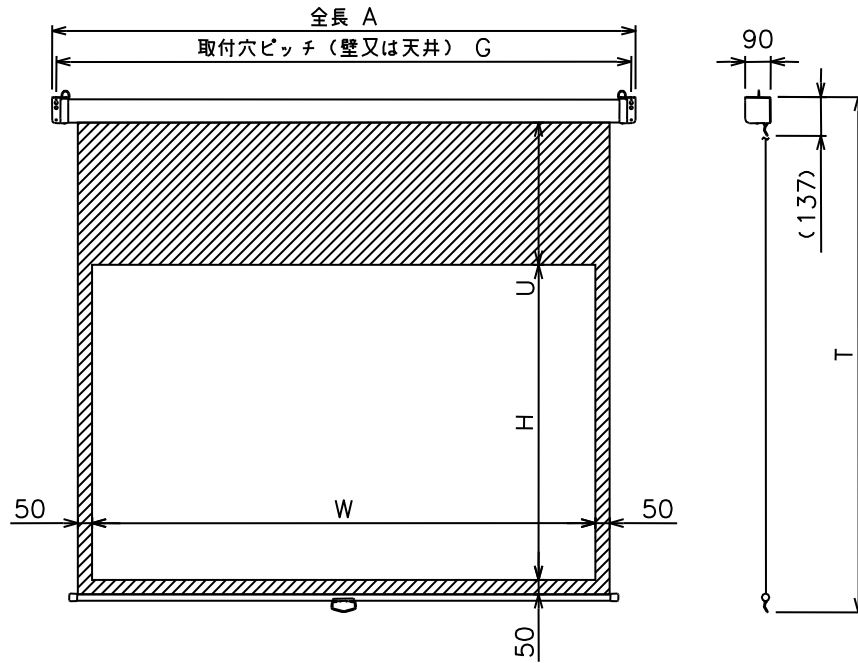


型式	スクリーンサイズ W×H(mm)	全長 A (mm)	取付穴芯 G (mm)	全高 T (mm)	質量 (kg)	スクリーン 生地	取付最小ボックス内寸法 L×H×D (mm)
アスペクトフリー							
SMC-083FN-1	1871×2150	2053	2023	2303	9.4	WG901	2140×150×150
SMC-103FN-1	2314×2150	2496	2466	2303	10.4		2580×150×150
SMC-123FN-1	2757×2150	2939	2909	2303	11.5	WG103	3020×150×150
マスクなし							
SMC-080VN-1	1726×2150	1908	1878	2303	8.4	WG901	1990×150×150
SMC-100VN-1	2132×2150	2314	2284	2303	9.8		2400×150×150
SMC-120VN-1	2538×2150	2720	2690	2303	10.7	WG103	2800×150×150

- ※ WG103 は継ぎ目が入ります。
- ※ 本製品は VOC 対策品となります。
- ※ 仕様およびデザインは、改良のため予告なく変更することがあります。

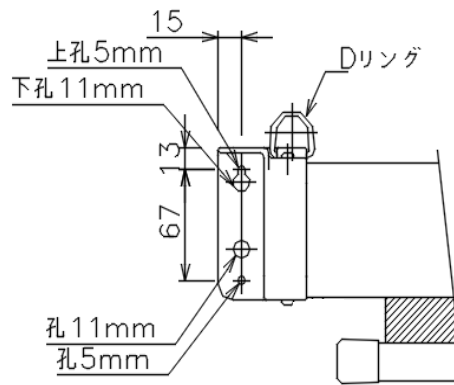
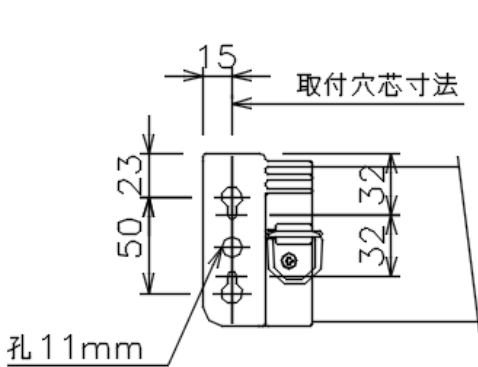
仕様

- SMC-□□□HM-1
- SMC-□□□VM-1
- SMC-□□□WM-1



●上から見た図

●前から見た図

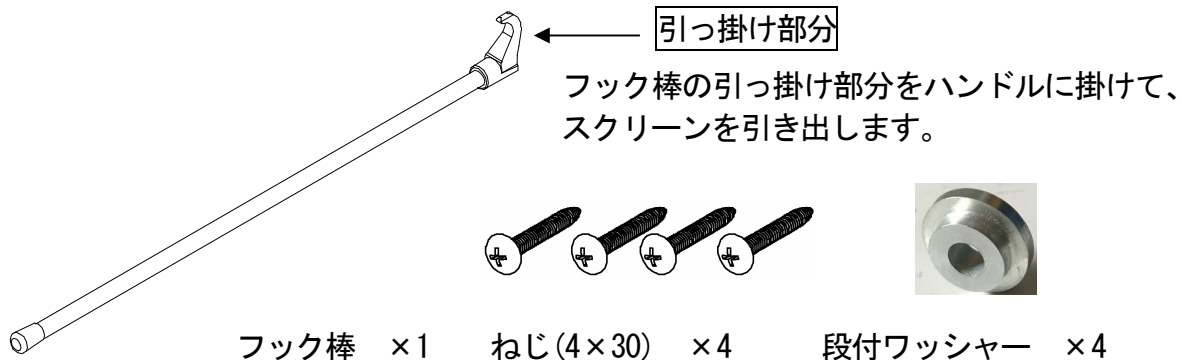


型式	イメージサイズ W×H (mm)	上黒 U (mm)	全長 A (mm)	取付穴芯 G (mm)	全高 T (mm)	質量 (kg)	スクリーン 生地	取付最小ボックス内寸法 L×H×D (mm)
アスペクト比 (4 : 3)								
SMC-080VM-1	1626 × 1219	500	1908	1878	1922	8.1	WG901	1990 × 150 × 150
SMC-100VM-1	2032 × 1524	570	2314	2284	2297	9.8		2400 × 150 × 150
SMC-120VM-1	2438 × 1829	270	2720	2690	2302	10.7	WG103	2800 × 150 × 150
アスペクト比 (16 : 9)								
SMC-080HM-1	1771 × 996	500	2053	2023	1699	8.9	WG901	2140 × 150 × 150
SMC-100HM-1	2214 × 1245	570	2496	2466	2018	10.1		2580 × 150 × 150
SMC-120HM-1	2657 × 1494	600	2939	2909	2297	11.4	WG103	3020 × 150 × 150
アスペクト比 (16 : 10)								
SMC-080WM-1	1771 × 1107	500	2053	2023	1810	8.9	WG901	2140 × 150 × 150
SMC-100WM-1	2214 × 1384	570	2496	2466	2157	10.1		2580 × 150 × 150
SMC-120WM-1	2657 × 1661	480	2939	2909	2344	11.4	WG103	3020 × 150 × 150

※ 仕様およびデザインは、改良のため予告なく変更することがあります。

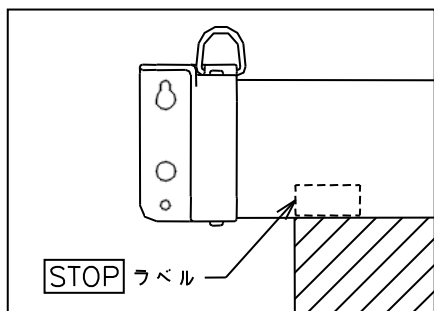
付属品の確認

■ 設置・取り扱いの前に必ず確認してください。



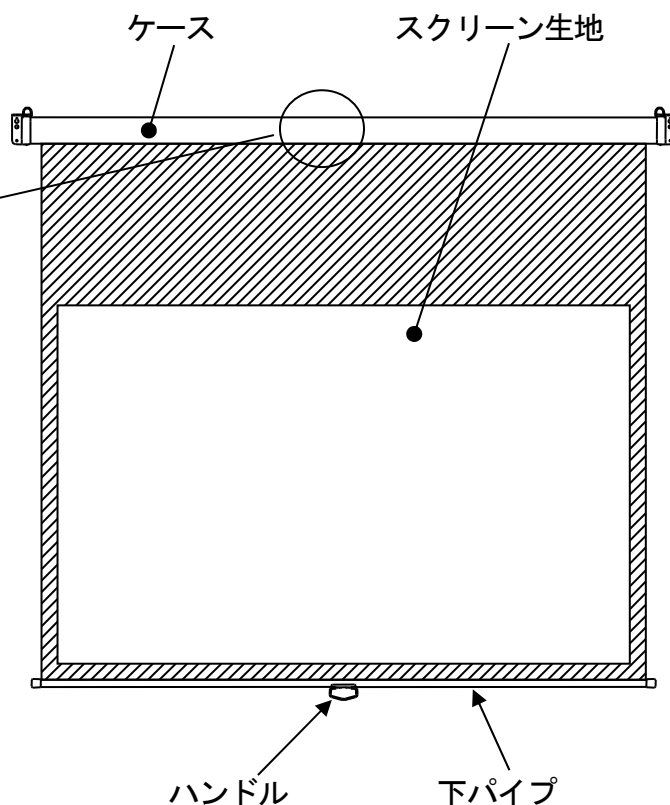
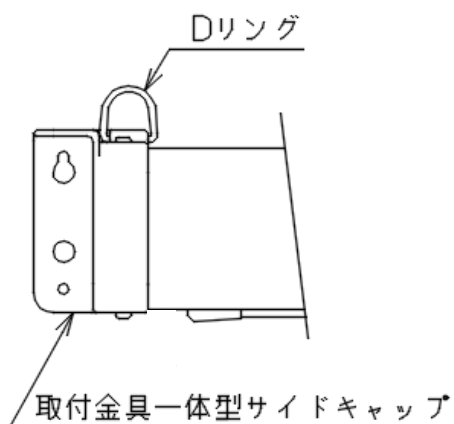
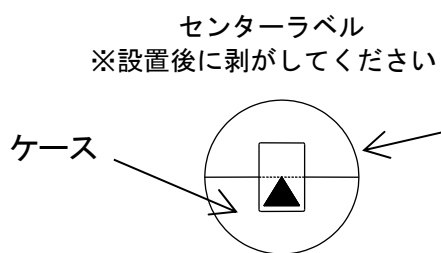
本機の構成と各部のなまえ

下図の部品で構成されていますので、付属品と合わせて取付工事・取り扱いの前に確認してください。



STOP ラベルについてのお願い

スクリーン生地が脱落、または逆巻きをおこす原因になりますので、STOP ラベル以上はスクリーン生地を引き出さないでください。



取扱上のご注意

- この製品は映写効果を上げるため、スクリーン表面に特殊な加工が施されています。汚れや傷がつきますと映写効果を損なうことがありますので、次の点にご注意の上、ていねいにお取り扱いください。
 - スクリーン表面には手を触れないでください。
 - スクリーン表面に文字や絵を描いたりしないでください。
 - 固い物でスクリーンをこすったり、ひっかいたり、たたいたりしないでください。
 - 表面のほこりは、乾いた柔らかい布で軽くふくか、柔らかいブラシで払ってください。



注意

スクリーン表面は、水で湿らせた布やベンジン、シンナー等の薬品類は使用しないでください。映写効果を損なう原因になります。

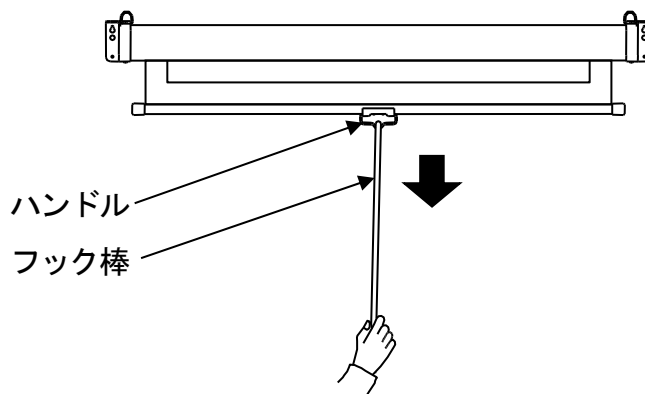
- ※ スクリーンは使い始めのうちは臭いがします。窓を開けるなどして十分に換気をおこなってください。こまめな換気により臭いは次第に弱くなります。臭いが強い場合はスクリーンをお使いにならない時にも、スクリーンを引き出した状態で継続して換気をおこなってください。

使用方法

〔はじめに〕 製品のロック機構は一回昇降ごとに、ロックと解除が繰り返される構造になっております。昇降操作はハンドルを持っておこなってください。

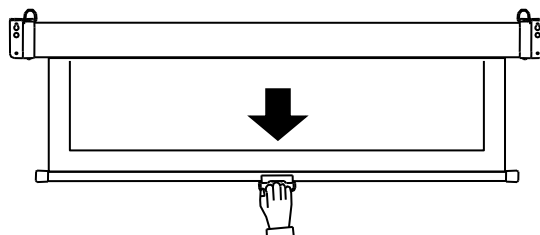
■ スクリーンを使うとき

1. 付属のフック棒をスクリーンのハンドルに引っ掛けて引き出します。



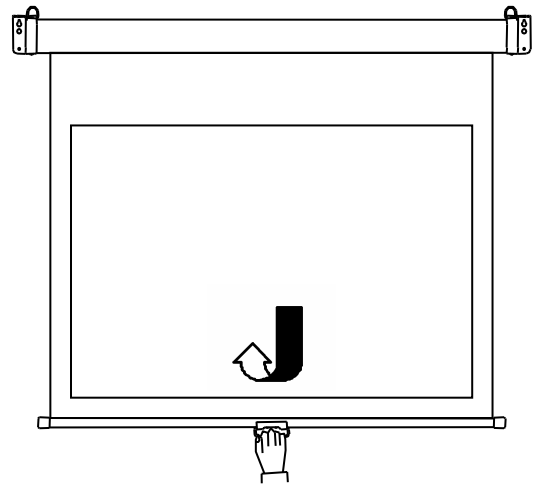
2. 手が届く位置まで引き出したらハンドルを手を持ち替えて、希望の位置まで引き出してください。

手を放した位置でロックがかかります。



- ※ ハンドルをフック棒から手に持ち替えたときに、ストッパーが掛かった場合は、そのまま引き下げずに 3. の動作をしてください。

3. 手に持ち替えたときストッパーが掛かった場合、スクリーンを少し下げてください。ストッパーが外れます。次に少しスクリーンを巻き取らせてから所定の位置まで引き下げ、手を離してください。

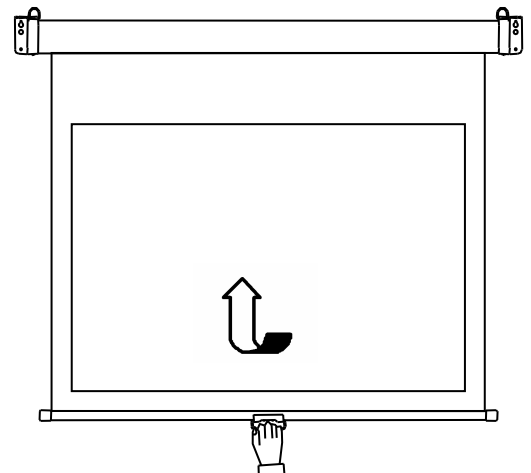


警告

スクリーンは **STOP** ラベル以上は引き出さないでください。無理に引き出すと本体または機構が破損したり、スクリーン生地が脱落する原因になります。

■ スクリーンを収納するとき

スクリーンのハンドルを手で持ち、軽く引き下げてロックを解除します。
ハンドルから手を放せば自然に巻き取られます。



■ 故障の場合

修理が必要な場合は、取扱店またはテクニカルサポートセンターまでご連絡ください。

この『取扱説明書』を紛失された場合は取扱店またはテクニカルサポートセンターへご相談ください。

この製品を譲渡される場合は、次の所有者にこの説明書をかならず添付して譲渡してください。

Memo

Memo

製品保証内容は以下の QR コード及び、
URL より WEB サイトにてご確認ください。
<https://www.os-prod.com/products/warranty/>



製造販売元 株式会社 オーエスエム

連絡先:株式会社オーエス テクニカルサポートセンター
〒557-0063 大阪市西成区南津守 6-5-53
TEL:0120-465-040 FAX:0120-380-496
(受付時間:平日 9:00~17:50 ※土日祝祭日を除く)
E-mail : info@os-worldwide.com