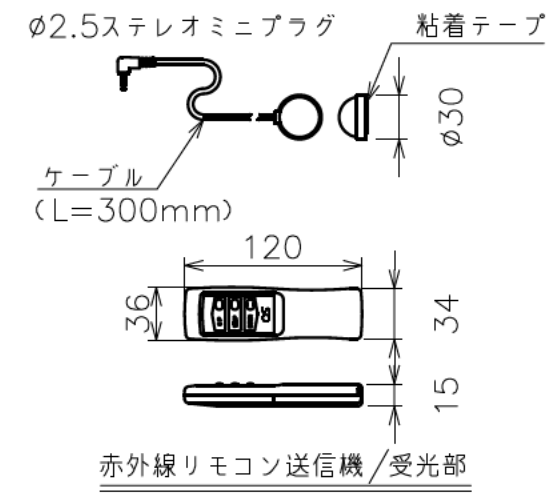
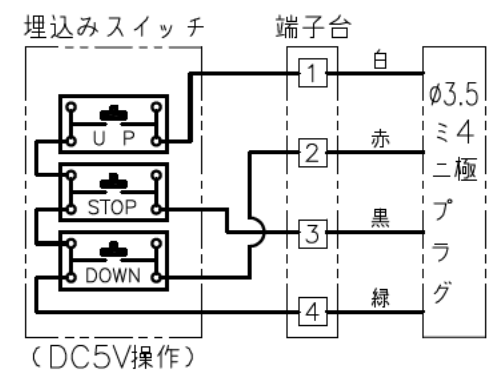
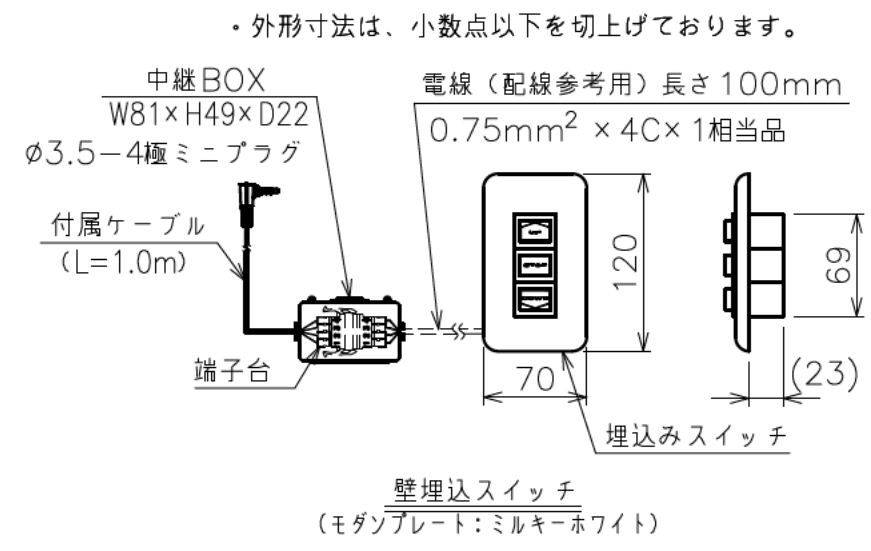


注 記

1. スイッチボックス、一次・二次電気配線
配管工事、及び配線材料は別途となります。

定格電圧	AC100V 50/60Hz
最大消費電力	86W
最大消費電流	0.9A
待機電力	0.4W
昇降速度	78/93(mm/sec)



インバーター照明下では受信感度が低くなり、到達距離が短くなる場合があります。

スクリーン生地	ホワイト (WG103) 防災品
スクリーンケース	シンメトリーケース 日塗IC65-80A相当オフホワイト色
質 量	12.0kg
付 属 品	十字穴付ネジ×4 六角レンチ ×1 赤外線リモコン送信機/受光部 ×1 壁埋込スイッチ ×1 段付スペーサー ×4
適用アルミボックス	AL-320X
適用アルミボックス内寸法	L3200×H150×D150
取付最小ボックス内寸法	L3060×H150×D150
備 考	RoHS対応品