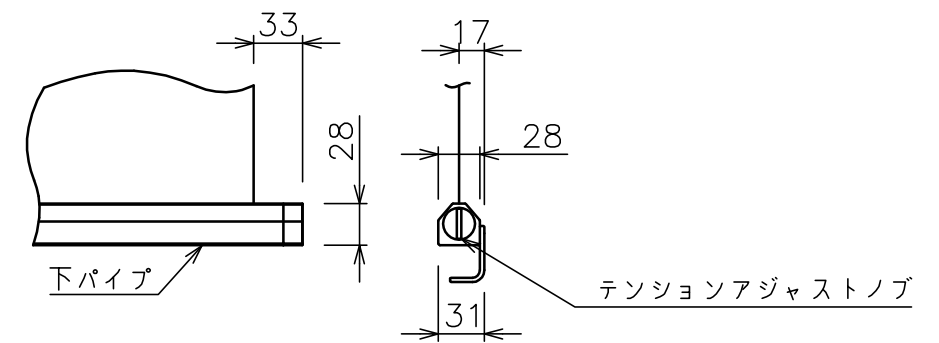


スライディングブラケット詳細図(S=1/5)



下パイプ詳細図(S=1/5)



注記

・外形寸法は、小数点以下を切上げております。

スクリーン生地	エコスクリーン (ESeco) 防災品 (エコマーク認定: :第09105005号)
スクリーンケース	材質:アルミ 色:白(日塗工N-93 7分つや)相当
フロントパネル	材質:アルミ 色:白(日塗工N-93 7分つや)相当 脱着可能
機 構	テンションアジャスト ロータリーダンパー、ボールストップ
質 量	11.8kg
アスペクト比	WXGAタイプ(16:10)
オプション	適用アルミボックス AL-280EX
備 考	RoHS対応品