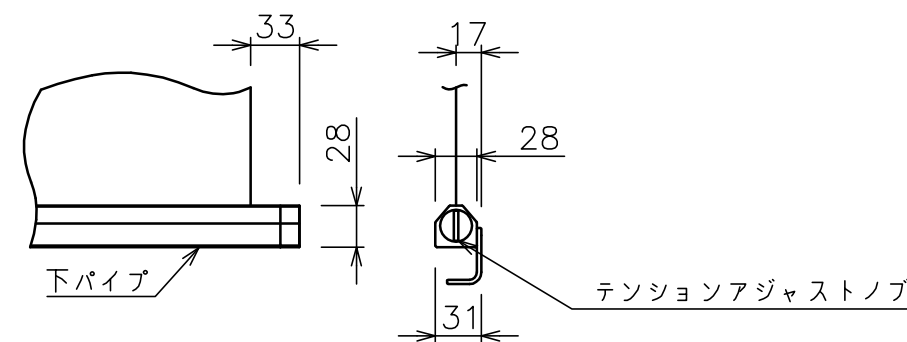


スライディングブラケット詳細図(S=1/5)



下パイプ詳細図(S=1/5)

スクリーン生地	エコスクリーン (ESeco) 防災品 (エコマーク認定: 第09105005号)
スクリーンケース	色: 白(日塗工N-93 7分つや)相当
フロントパネル	材質: アルミ 色: 白(日塗工N-93 7分つや)相当 脱着可能
機 構	テンションアジャスト ロータリーダンパー、ボールストップ
質 量	13.6kg
アスペクト比	WXGAタイプ(16:10)
オプション	適用アルミボックス AL-320EX
備 考	RoHS対応品

注 記

・外形寸法は、小数点以下を切上げております。