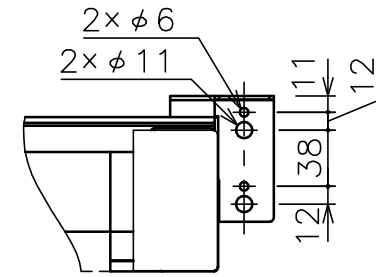
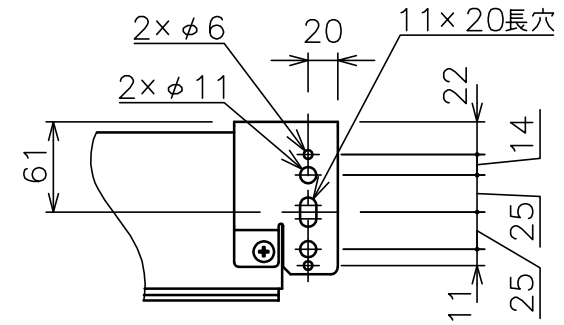
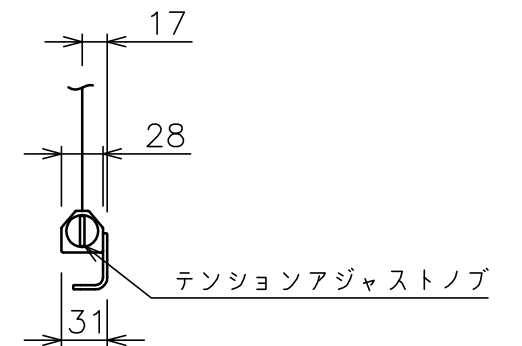
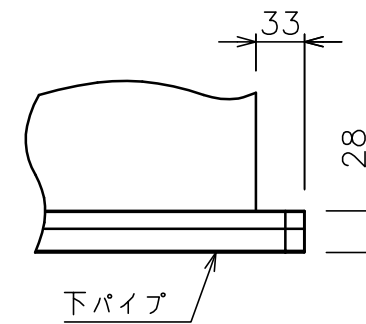
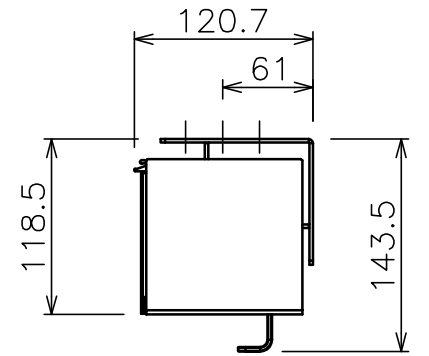


フック棒



サイドブラケット詳細図 (S=1/5)



下パイプ詳細図 (S=1/5)

注記

・外形寸法は、小数点以下を切上げております。

スクリーン生地	エコスクリーン (ESeco) 防災品 (エコマーク認定: 第09105005号)
スクリーンケース	材質: アルミ 色: 白 (日塗IN-93 7分つや) 相当
機 構	テンションアジャスト ロータリーダンパー、ボールストップ
質 量	8.5kg
アスペクト比	NTSCタイプ(4:3)
オプション	適用アルミボックス AL-260X
備 考	RoHS対応品