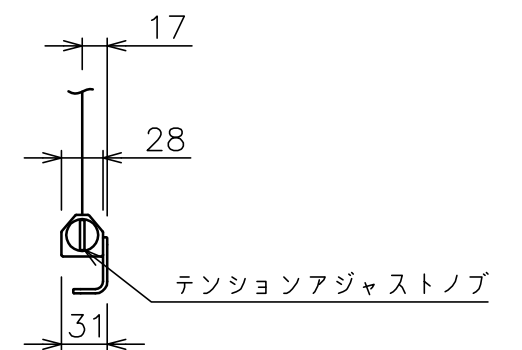
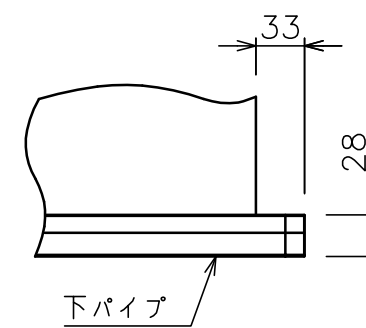
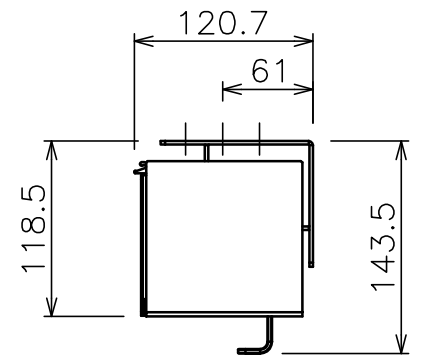


サイドブラケット詳細図 (S=1/5)



下パイプ詳細図 (S=1/5)

注記  
・外形寸法は、小数点以下を切上げております。

スクリーン生地	エコスクリーン (ESeco) 防災品 (エコマーク認定: 第09105005号)
スクリーンケース	材質: アルミ 色: 白(日塗工N-93 7分つや)相当
機 構	テンションアジャスト ロータリーダンパー、ボールストップ
質 量	8.9kg
アスペクト比	WXGAタイプ (16:10)
オプション	適用アルミボックス AL-280X
備 考	RoHS対応品