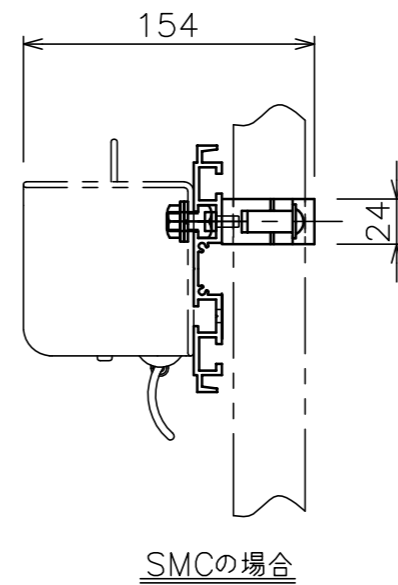


SMPスライディングブラケットの場合

SMPサイドブラケットの場合



SMCの場合

質量	約0.6kg
適用型式	エクステンションポール ・P1/P1S スクリーン ・SMP-080V~120V ・SMP-080H~120H ・SMP-080W~120W ・SMP-090L~120L ・SEP-080V~120V ・SEP-080H~120H ・SEP-080W~120W ・SEP-090L~120L ・SMC/SEC
付属品	六角穴付きボルト(M6×12) × 4 六角ボルトセット × 4セット セット内容 ・六角ボルト(M10×16) ・六角ナット(M10) ・平座金(呼び径10) ・ばね座金(呼び径10) 六角レンチ(5mm)
主材質	取付プレート:アルミ クランプ:アルミ ねじ類:鋼材
備考	RoHS対応品