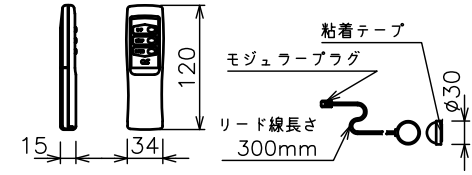
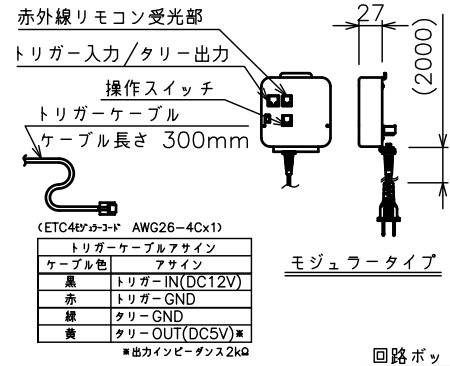
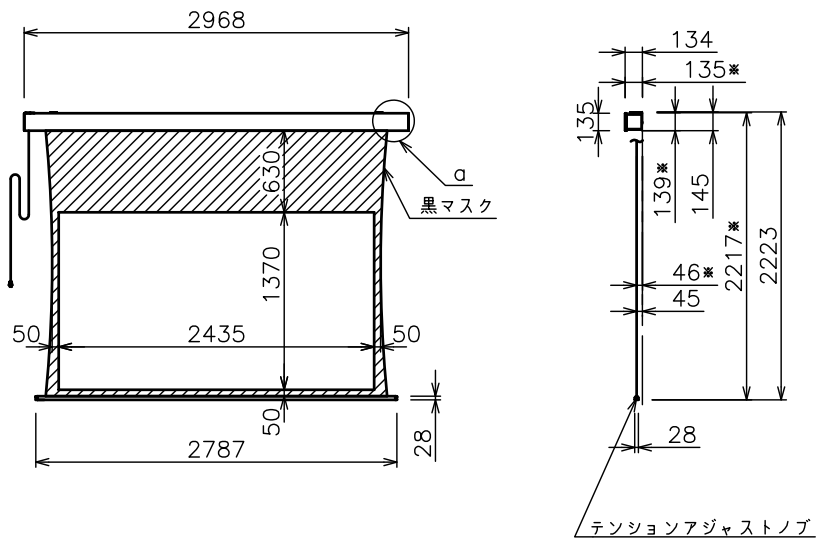


スライディングブラケット(S=1/8)

サイドブラケット(S=1/8)



赤外線リモコン

赤外線受光部

回路ボックスおよび操作スイッチ

| | |
|------------|---------------------------|
| モーター | ローラー内蔵型 |
| モーター定格電圧 | AC100V 50/60Hz |
| モーター定格電流 | 0.96A |
| モーター定格運転時間 | 4min |
| 制御信号電圧 | DC5V |
| 昇降速度 | 50Hz: 83・60Hz:100(mm/sec) |

| | |
|----------|---|
| スクリーン生地 | レイロドール(HF102) |
| スクリーンケース | シンメトリーケース |
| フロントパネル | 色:黒(日塗工N-10 5分つや)相当 脱着可能 |
| 機 構 | テンションアジャスト・サイドテンション方式 |
| 質 量 | 19.0Kg |
| 付 属 品 | 赤外線リモコン送信機/受光部 ×1 スライディングブラケット ×2 サイドブラケット ×1 set 十字穴付きトラスチックねじ(4×40) ×6 十字穴付きトラスチックねじ(4×12) ×4 |
| オプション | 壁埋込スイッチ(S-R2) |
| 備 考 | RoHS対応品 |

注 記

1. スイッチボックス、一次・二次電気配線、配管工事、及び配線材料は別途となります。
2. 赤外線リモコンセットをお使いの場合、インバーター照明下では受信感度が低下し、到達距離が短くなることがあります。
3. *寸法はサイドブラケットの場合の寸法となります。
4. 外形寸法は、小数点以下を切上げております。