

組立設置・取扱説明書

お客様へ

このたびは、当社製品をお買い上げいただきまして誠にありがとうございます。

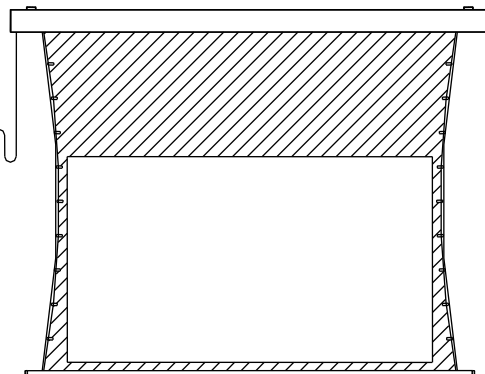
本機の取り付けには専門の技術が必要となりますので、販売店や施工業者に依頼してください。

●取付専門業者につきましては、販売店および当社にお尋ねください。

施工業者様へ

お客様の安全のため取付場所の強度は、本機の荷重に耐えられるよう十分ご注意の上、設計施工をお願いいたします。取付場所の構造や強度は、設置環境により異なりますので、施工業者様が調査の上、最適な取付方法を選択し施工を行ってください。

●設置後は、この組立設置・取扱説明書および保証書を使用者（運用責任者）へお渡しください。



STP-*****-MRK*

もくじ

安全上のご注意	2~3
付属品の確認	4
製品質量と取付穴芯	5~6
製品の構成と配線	7
設置方法	8
施工の流れ	9~13
生地について	13
受光部、リモコン送信機の準備	14
スクリーンの利用方法、映写位置について	15
メンテナンスについて	16
FAQ（よくある質問）	17
問い合わせ先（テクニカルサポートセンター）	18

■ この組立設置説明書と取扱説明書をよくお読みのうえ、正しくお使いください。ご使用後は保証書と一緒に大切に保管し、必要なときにお読みください。

安全上のご注意

安全のために、必ずお守りください。

本説明書ではお使いになる人や他の人への危害、財産への損害を未然に防止するために、必ずお守りいただくことを次のように説明しています。

- 表示内容を見逃して誤った取り扱いをしたときに生じる危害や損害の程度を次の表示で区分し、説明しています。



警告

この表示の欄は、死亡または重傷などを負う可能性が想定される内容を示しています。



注意

この表示の欄は、傷害を負う可能性または物的損害のみが発生する可能性が想定される内容を示しています。

- お守りいただく内容の種類を、次の絵表示で区分し、説明しています。(下記は絵表示の一例です。)



このような絵表示は、してはいけない「禁止」内容を示しています。



このような絵表示は、必ず実行していただく「強制」内容を示しています。



警告



設置作業は必ず二人以上の作業者で行う

本製品の転倒、破損、及び搭載機器の破損を招く恐れがあります。また、死亡または重傷などを負う可能性も有り大変危険です。



長期使用を考慮して設置場所の強度を確保する

本機が落下し破損するだけでなく、死亡または重傷を負う恐れがあり大変危険です。



発煙・発熱・異臭・異音などの異常が発生した場合は、電源プラグを抜く

感電・ショート・火災の原因となり、死亡または重傷を負う恐れがあり大変危険です。
● 使用を中止し、取扱店または当社までご相談ください。



電源ケーブルを引っぱらず、電源プラグを持って抜く

感電・ショート・火災の原因となり、死亡または重傷を負う恐れがあり大変危険です。



電源プラグは根元まで確実に差し込む

感電・発熱・ショート・火災の原因となり、死亡または重傷を負う恐れがあり大変危険です。



電源プラグのほこりなどは定期的にとる

電源プラグにほこり等がたまると、湿気等で絶縁不良となり、火災の原因になります。
● 電源プラグを抜き、乾いた布でふいてください。

警告



異物(金属片・水・液体)が本機の内部に入った場合は、使用を中止し、電源プラグを抜く

感電・ショート・火災の原因となり、死亡または重傷を負う恐れがあり大変危険です。
● 使用を中止し、取扱店または当社までご相談ください。



長期間使用しないときは電源プラグを抜く

漏電により、火災の原因になることがあります。



乾電池の交換は2本とも新しい同種のものにする

古い乾電池を混ぜて使用すると発熱・液漏れ・破裂の原因になることがあります。



製品及び部品の分解や修理・改造をしない

感電・ショート・火災の原因となり、死亡または重傷を負う恐れがあり大変危険です。
● 修理は、取扱店または当社までご相談ください。



スクリーンにぶら下がったり、物を掛けたりしない

本機の破損の原因となり、死亡または重傷を負う恐れがあり大変危険です。



雷が鳴ったら電源プラグに触れない

感電・ショート・火災の原因となり、死亡または重傷を負う恐れがあり大変危険です。



ぬれた手で、電源プラグの抜き差しはしない

感電・ショート・火災の原因となり、死亡または重傷を負う恐れがあり大変危険です。



設置作業が終了するまで、電源コンセントは差し込まない

感電の原因となり、死亡または重傷などを負う可能性があり大変危険です。



ストーブなど熱源の近くで使用しない

スクリーンは火気に弱いので、焼損や火災の原因となり大変危険です。



スクリーンを無理に引き出さない

本機の破損や落下の原因となり大変危険です。

注意



本機の動く範囲内に動きを妨げるものや、壊れやすいものを置かない
本機や置いたものが破損する原因になります。



スクリーンに鋭利な刃物、尖った金属等を近づけない

映写効果を損なうだけでなく、破損の原因になります。



使用後は必ずスクリーンをケースに収納する

長時間引き出したままにすると、スクリーン生地品質低下の原因となります。




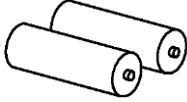
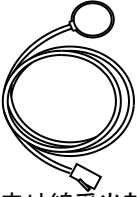

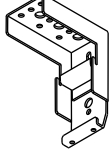
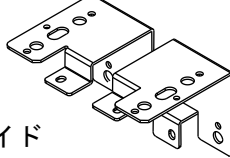


サイドテンション機構の紐を無理に引っ張ったり、刃物を近づけない

サイドテンション機構の効果を損なうだけでなく、破損の原因になります。

■ 取り扱い上の不備、または天災等による事故・損傷について当社は責任を負いません。

付属品の確認

■設置の前に必ず確認してください。

操作方法	その他付属品ねじ類
<p>赤外線リモコン</p> <div style="display: flex; justify-content: space-around;"> <div style="text-align: center;">  <p>リモコン送信機 ×1</p> </div> <div style="text-align: center;">  <p>乾電池(単4形) ×2</p> </div> </div> <div style="display: flex; justify-content: space-around; margin-top: 20px;"> <div style="text-align: center;">  <p>赤外線受光部 ×1</p> </div> <div style="text-align: center;">  <p>粘着パッド(予備) ×1</p> </div> </div>	<p><100~120 型> スライディング ブラケット ×2</p> <div style="display: flex; justify-content: space-around;">   </div> <p>サイド ブラケット ×1set</p> <p>ねじA 十字穴付きトラスタッピンねじ (4×40) ×6</p>  <p>ねじB 十字穴付きトラスタッピンねじ (4×12) ×4</p>  <p><130~150 型> 付属ねじなし。サイドブラケットは製品組込済み。</p>

■設置の前に必ず確認してください。

	サイズ	型式	上黒 (mm)	質量 (kg)	全長 (mm)	全高 (mm)	スライディング ブラケット 取付穴芯 (mm)	サイド ブラケット 取付穴芯 (mm)	
HDタイプ(16:9)	100	STP-100HM-MRK3-WF302	755	17.9	2747	2223 2217	穴芯 2293±200 (壁又は天井)	2688	
		STP-100HM-MRK2-WS102							
	110	STP-110HM-MRK3-WF302	630	19.0	2968	2223 2217	穴芯 2514±200 (壁又は天井)	2909	
		STP-110HM-MRK2-WS102							
	120	STP-120HM-MRK3-WF302	506	20.1	3190	2223 2217	穴芯 2736±200 (壁又は天井)	3131	
		STP-120HM-MRK2-WS102							
	130	STP-130HM-MRK1-WF302	381	33.2	3411	2248	設定なし	3352	
		STP-130HM-MRK2-WS103							
	140	STP-140HM-MRK1-WF302	257	35.1	3632	2248	設定なし	3573	
		STP-140HM-MRK2-WS103							
	150	STP-150HM-MRK2-WS103	132	36.9	3854	2248	設定なし	3795	
	シネマスコープタイプ(2.35:1)	120	STP-120LM-MRK3-WF302	807	20.8	3338	2223 2217	穴芯 2884±200 (壁又は天井)	3279
			STP-120LM-MRK2-WS102						
		130	STP-130LM-MRK3-WF302	706	34.5	3571	2248	設定なし	3512
STP-130LM-MRK2-WS103									
140		STP-140LM-MRK3-WF302	607	36.5	3805	2248	設定なし	3746	
		STP-140LM-MRK2-WS103							
150		STP-150LM-MRK2-WS103	509	38.5	4039	2248	設定なし	3980	

全高さの上段はスライディングブラケット使用時、下段はサイドブラケット使用時の寸法です。

製品質量と取付穴芯

■設置の前に必ず確認してください。

	サイズ	型式	上黒 (mm)	質量 (kg)	全長 (mm)	全高 (mm)	スライディング ブラケット 取付穴芯(mm)	サイド ブラケット 取付穴芯(mm)
HDタイプ(16:9)	100	STP-100HU-MRK1-HF102	705	17.9	2747	2223 2217	穴芯 2293±200 (壁又は天井)	2688
	110	STP-110HU-MRK1-HF102	580	19.0	2968	2223 2217	穴芯 2514±200 (壁又は天井)	2909
	120	STP-120HU-MRK1-HF102	456	20.1	3190	2223 2217	穴芯 2736±200 (壁又は天井)	3131
	100	STP-100HM-MRK1-HF102	755	17.9	2747	2223 2217	穴芯 2293±200 (壁又は天井)	2688
	110	STP-110HM-MRK1-HF102	630	19.0	2968	2223 2217	穴芯 2514±200 (壁又は天井)	2909
	120	STP-120HM-MRK1-HF102	505	20.1	3190	2223 2217	穴芯 2736±200 (壁又は天井)	3131
	130	STP-130HM-MRK1-HF102	381	33.2	3411	2248	設定なし	3352
	140	STP-130HM-MRK1-HF102	257	35.1	3632	2248	設定なし	3573

全高さの上段はスライディングブラケット使用時、下段はサイドブラケット使用時の寸法です。

設置の前に・・・設置上の留意点

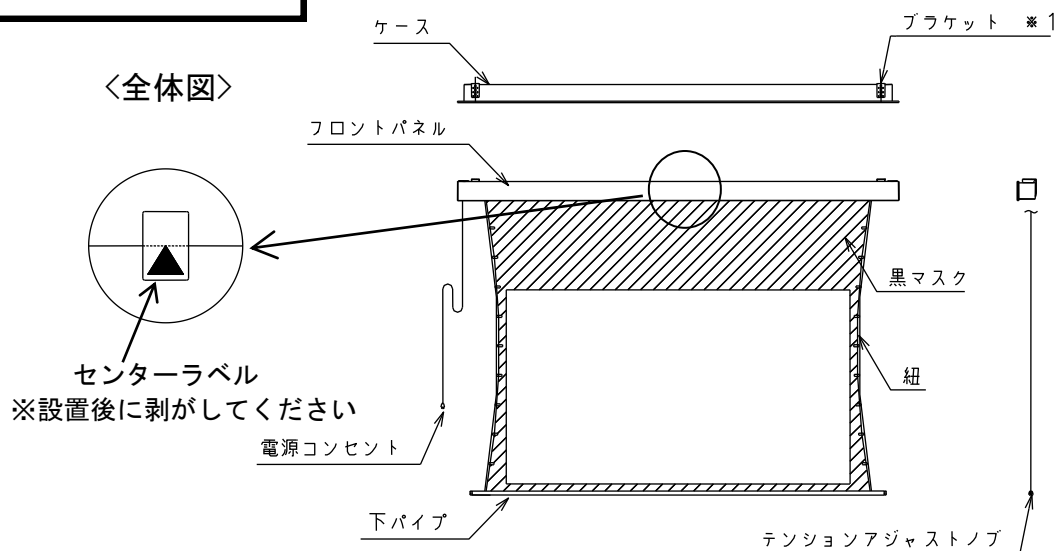
- 電動スクリーンの性能保障やトラブル防止のため、次の場所には取り付けないでください。
 - 振動や衝撃の加わるおそれのある所
 - 磁気、熱、水蒸気、油煙などの発生源の近く
 - 暖房機器の風が当たる所
- 設置場所の構造や材質に合った方法で設置をおこなってください。
- 設置作業中に製品や床に傷が付かないようにやわらかい毛布や布を使い作業してください。
- ねじ止めする時は、締め付け不十分や締め付けすぎがないようにしてください。
- 設置の際は、周辺的安全確保に十分な注意を払ってください。
- 製品はできるだけ水平に取り付けてください。
- 設置作業が終了するまで、電源コンセントを差し込んだり、ブレーカーをあげたりしないでください。



警告

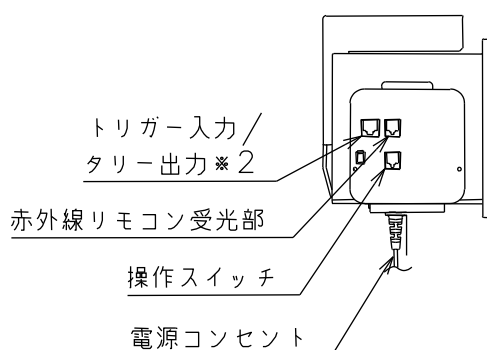
本機の設置面は、スクリーン質量を長期間支える強度が必要です。設置面の強度が不足していると本機が脱落する原因になります。スクリーン質量は本ページの『製品質量と取付穴芯』を参照ください。

製品の構成と配線



＜左側面図＞

トリガーケーブルピンアサイン		
番号	ケーブル色	ピンアサイン
1	黒	トリガー-IN
2	赤	トリガー-GND
3	空き	空き
4	空き	空き
5	緑	タリー-GND
6	黄	タリー-OUT



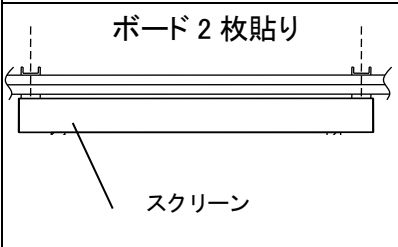
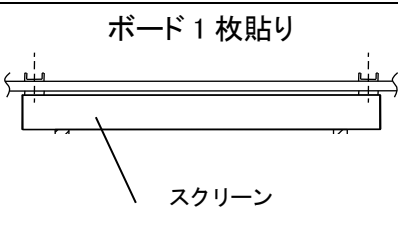
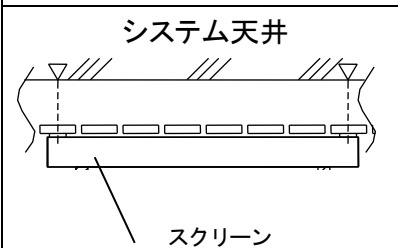
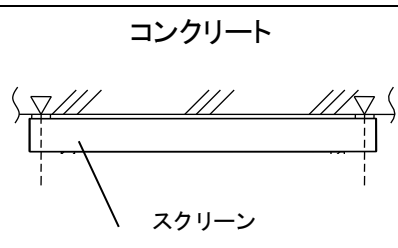
主材質：アルミニウム(フロントパネル、ケース、ローラー)/スチール(ケースキャップ他)/樹脂(キャップ類(ABS)、その他部品類(POM、PC))

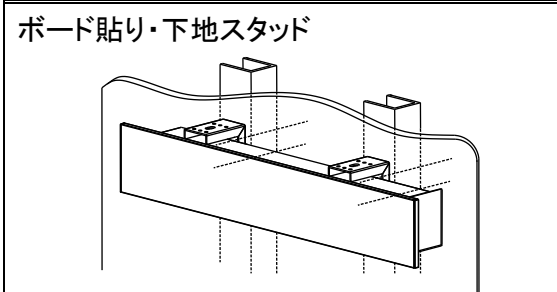
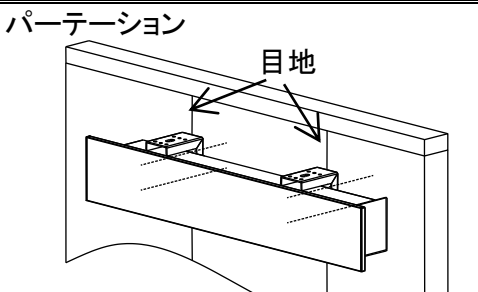
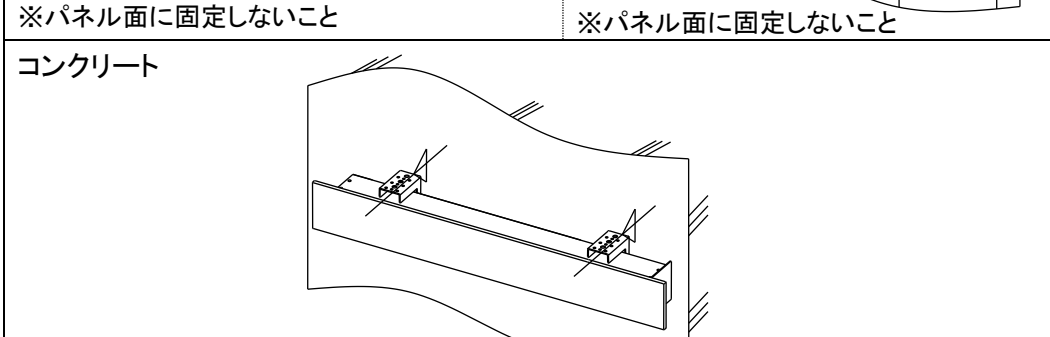
※1 本図はスライディングブラケットの場合です。

※2 トリガー入力とは、主にトリガー(OUT 端子：DC12V)を持つプロジェクターとの連動に対応したものです。タリー出力は、スクリーンが動作中に5Vを出力し、システムコントローラーなどで動作中の表示が可能です。

設置方法

- 注)・設置には、スクリーン質量を長期間支える強度が必要です。スクリーン質量については、『製品質量と取付穴芯』を参照ください。
- ・下表は代表的な例です。この表に記載されていないものは設置環境にあわせて取り付けを行ってください。
 - ・アンカー/ボルト出しに必要な部品類は設置環境に合わせて別途ご用意ください。
 - ・下図は全てスライディングブラケットの場合の簡略図です。
 - ・()はサイドブラケットの場合です。

天井への取り付けの場合			
天井構造		設置方法	
		アンカー/ボルト出し	ねじ固定
 <p>ボード 2 枚貼り</p> <p>スクリーン</p>	 <p>ボード 1 枚貼り</p> <p>スクリーン</p>	○ (○)	○ (△※ ¹)
 <p>システム天井</p> <p>スクリーン</p>	 <p>コンクリート</p> <p>スクリーン</p>	○ (○)	× (×)

壁面へ取り付けの場合			
壁面構造		設置方法	
		アンカー/ボルト出し	ねじ固定
 <p>ボード貼り・下地スタッド</p> <p>※パネル面に固定しないこと</p>	 <p>パーティション</p> <p>目地</p> <p>※パネル面に固定しないこと</p>	× (×)	○ (△※ ¹)
 <p>コンクリート</p>		○ (○)	× (×)

※¹ 野縁ピッチとサイドブラケット取付穴芯が一致し長期使用に耐えうる強度が保持できる場合に取付可能です。

施工の流れ

施工の前に必ずお読みください。



警告

- ・ 長期使用を考慮して設置場所の強度を確保する
- ・ 設置作業は必ず二人以上の作業者で行う
- ・ 設置の際は、周辺の安全確保に十分注意を払う
- ・ 設置作業が終了するまで、電源コンセントを抜くかブレーカーを落としておく
- ・ **高所作業を行う場合は、足場の安定を確保し、保護具等を正しく装着の上、作業する**

<フロントパネル嵌合確認>

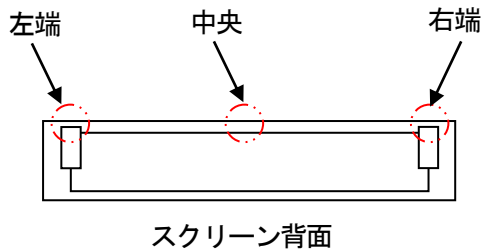
運送、設置時にフロントパネルが外れていないか確認をお願いします。
フロントパネルが外れているとフロントパネルが落下する恐れがあります。

※確認記録については別紙<電動/手動スクリーン フロントパネル施工チェックシート>に
合否記入してください。

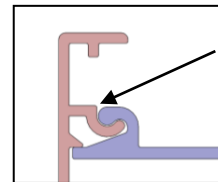
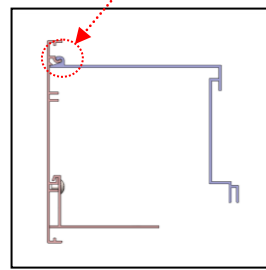
<確認方法>

設置前確認

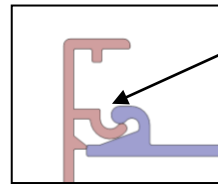
フロントパネルとスクリーンケース嵌合部が外れていないか左端・中央・右端を目視で確認をしてください。



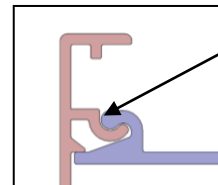
目視確認位置



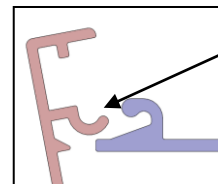
隙間がない



隙間がある



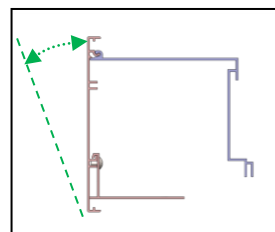
開かない



開く

設置後確認

フロントパネルとスクリーンケース嵌合部が外れていないかフロントパネル上部を前後に動かしフロントパネル(左端・中央・右端)が開かないことを確認してください。



※作業時は周りに人がいないことを確認の上、
作業を行ってください。フロントパネルが落下
した場合、事故になる可能性があります。危険です。

異常を感じた場合はフロントパネルの付け直し作業を行ってください。
作業手順については『フロントパネル取付手順』を参照ください。

※作業がやりにくい場合は、安全の為スクリーンを取り外しパネルを上に向けフロアに置いて作業を行ってください。

<持ち運び時の注意>

製品を持って移動する際は、フロントパネルを持ったり、スクリーンケースをねじるなどの負荷を与えないでください。製品の変形や、フロントパネルが外れて落下する恐れがあります。

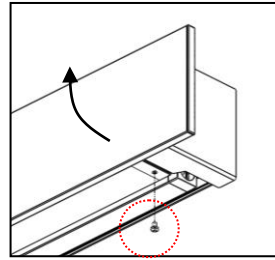
<フロントパネル取付手順>

フロントパネル外れが確認された場合、**安全に配慮の上**、下記手順に沿って修正作業を行ってください。

※確認記録については別紙<電動/手動スクリーン フロントパネル脱着時チェックシート>に合否記入してください。

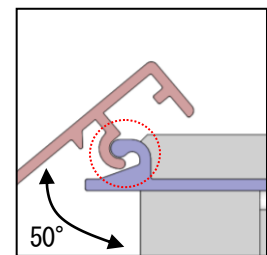
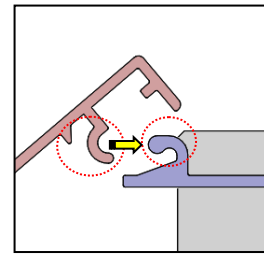
①フロントパネルの外し方

ねじ2本を外しフロントパネルを持ち上げて外す。
嵌合部にゴミの混入、傷が無いことを目視で確認してください。

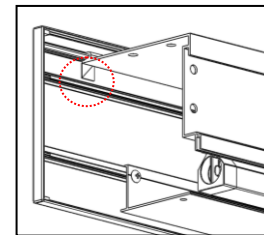


②フロントパネルの取り付け

落下防止ワイヤーの固定ねじ（フロントパネル：左右各1箇所 スクリーン本体：左右各1箇所 計4箇所）に緩みがないか、増し締めを行い確認後、フロントパネルを約50°傾けてフロントパネルガイド部をスクリーンケースガイド部に合わせます。

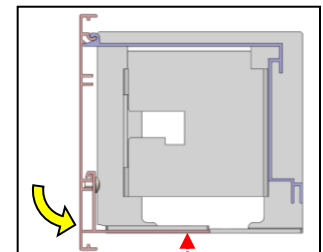
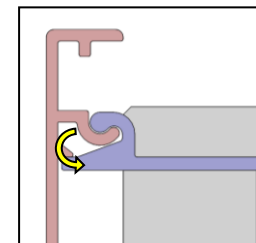


フロントパネル背面にあるパネル位置ラベルをスクリーンケース端と合わせ



合わせたガイド部を支点にフロントパネルをスクリーンケース側へ押し込みねじ穴を合わせます。

押し込む際は、ガイドに沿って入るようフロントパネルガイド部をスクリーンケースガイド部に押し当ててください。



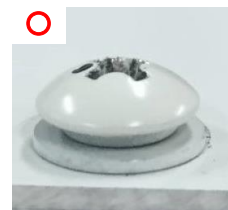
つき合わせて回転

ねじ穴位置

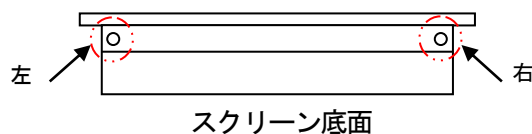
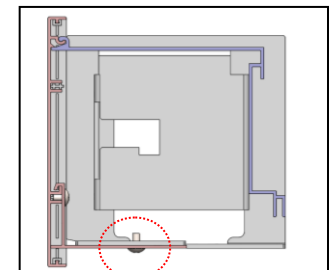
③ねじ固定

取り外した2本のねじを使いフロントパネルを確実に固定します。

※ねじは、右図「O」の状態まで締め込み、1/2周増し締めしてください。（締付完了後の状態が右図の状態になっていることを確認してください）



締付完了時



④嵌合確認

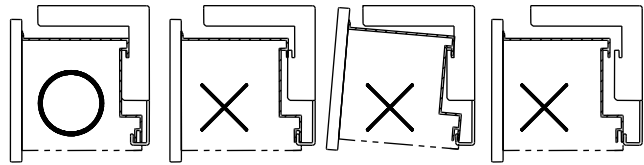
フロントパネル取り付け後、嵌合確認を行ってください。

確認手順については『フロントパネル嵌合確認』を参照ください。

再設置の際パネルを持たず、スクリーンケースを持って、ねじれないように持ち運び設置してください。

●スライディングブラケットの場合

注) スライディングブラケットにスクリーンを乗せる際、下図のようにスライディングブラケットのツメをケースの溝に必ずかけてください。また、目視にて確認できるまで手を離さないようご注意ください。



	スライディングブラケット	サイドブラケット
天井設置 (木材下地)	<p>ねじ A(左右各 3箇所) 注) ツメがかかっているか必ず確認の事</p>	<p>ねじ A(左右各 2箇所)</p>
壁面設置 (木材下地)	<p>ねじ A(左右各 2箇所) 注) ツメがかかっているか必ず確認の事</p>	<p>ねじ A(左右各 2箇所)</p>

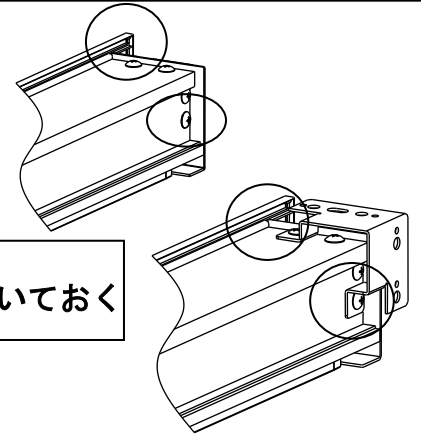
注) ・コンクリート面への設置けの場合は、必ずアンカー／ボルトをご利用ください。
 ・付属品以外の必要工具、部材は別途ご用意ください。
 ※1 取付穴芯寸法は『製品質量と取付穴芯』を参照ください。

●サイドブラケットの場合

①サイドブラケットをケースに取り付ける。

①-1. ケースに取り付けてある、サイドキャップ固定用ねじを外します。(左右各2箇所)

①-2. ①-1.のねじを使いサイドブラケットを取り付けます。

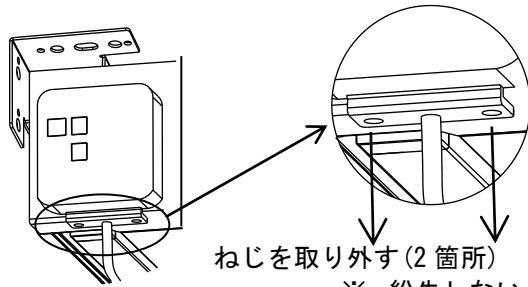


警告

設置作業が終了するまで、電源コンセントを抜いておく

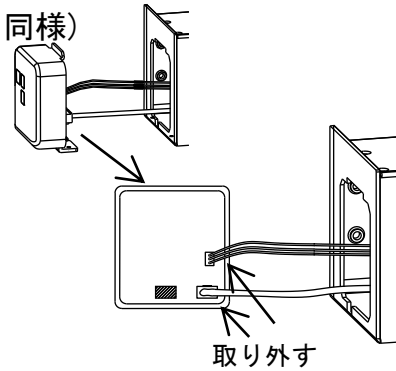
②スクリーンからモジュラーを取り外し、配線も取り外す。

- ・配線はロックをつまみながら手で取り外せます。(図は端子台の場合。モジュラータイプの場合も同様)
- ※回路等に触れないようご注意ください。



ねじを取り外す(2箇所)

※ 紛失しないようご注意ください



取り外す

③スクリーンを天井または壁面に取り付ける。

	アンカー/ボルト出しの場合	ねじ固定の場合
天井へ取り付ける場合	<p>取付穴芯※1</p> <p>(上図はボード2枚貼りの場合の一例です)</p>	<p>取付穴芯※1</p> <p>ねじ A (左右各2箇所)</p> <p>(上図はボード1枚貼りの場合の一例です)</p>
壁面へ取り付ける場合	<p>取付穴芯※1</p> <p>(上図はコンクリートの場合の一例です)</p>	<p>取付穴芯※1</p> <p>ねじ A (左右各2箇所)</p> <p>(上図はパーティションの場合の一例です)</p>

注：付属品以外の必要工具、部材は別途ご用意ください。

※1 取付穴芯寸法は『製品質量と取付穴芯』を参照ください。

④回路ボックスの配線を接続し、スクリーンに取り付ける。

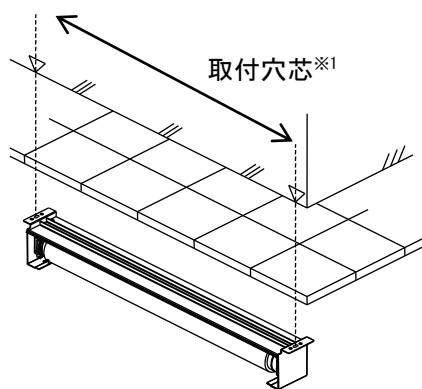
②を参考に配線を接続し、ねじで回路ボックスを固定します。

・130型以上

アンカー/ボルト出しの場合

(右図はシステム天井の場合の一例)

- ※天井に持たせないようにする事
- ※壁面への取り付けはできません
- ※ねじ固定はできません



注：付属品以外の必要工具、部材は別途ご用意ください。
※1 取付穴芯寸法は『製品質量と取付穴芯』を参照ください。

生地について

スクリーンは使い始めのうちは臭いがします。窓を開けるなどして十分に換気をおこなってください。こまめな換気により臭いは次第に弱くなります。

(臭いが気にならなくなるまで数日かかる場合があります。収納タイプはスクリーンを引き出した状態で換気をおこなってください。)

また気温や湿度の上昇も臭いの原因になりますので、夏場など臭いが強い場合は継続して換気をおこなってください。

取扱い上のご注意



注意

スクリーン表面は、水で湿らせた布やベンジン、シンナー等の薬品類は使用しないでください。映写効果を損なう原因になります。

- この製品は映写効果を上げるため、スクリーン表面に特殊な加工が施されています。汚れや傷がつきますと映写効果を損なうことがありますので、次の点にご注意の上、ていねいにお取り扱いください。
 - スクリーン表面には手を触れないでください。
 - スクリーン表面に文字や絵を書いたりしないでください。
 - 硬いものでスクリーンをこすったり、ひっかいたりしないでください。
 - 表面のほこりは、乾いた柔らかい布で軽くふくか、柔らかいブラシで払ってください。
- スクリーンは使い始めのうちは臭いがします。窓を開けるなどして十分に換気をおこなってください。こまめな換気により臭いは次第に弱くなります。臭いが強い場合はスクリーンをお使いにならない時にも、スクリーンを引き出した状態で継続して換気をおこなってください。
- スクリーン昇降時には、次の点にご注意ください。
 - 連続して昇降動作を行うと、モーターの加熱防止装置が働いて停止します。この場合は冷却のためしばらく放置(10~20分)してから操作してください。(故障ではありません)
 - 左右の紐を無理に引っ張らないでください。平面性阻害や破損の原因になります。

※ ピュアマット (WF) のお手入れ方法

- スクリーンについたほこりは、毛先のやわらかいブラシ(パソコン用ブラシ)や羽はたきで軽くなでるようにして払い落としてください。



注意

ピュアマットは柔らかい織物素材のスクリーンなので、お手入れの際にはこすったり、折り曲げたりしないようご注意ください。
映写効果を損なう原因になります。

- このお手入れ方法はピュアマット (WF) 用であり、他のスクリーンには適していません。

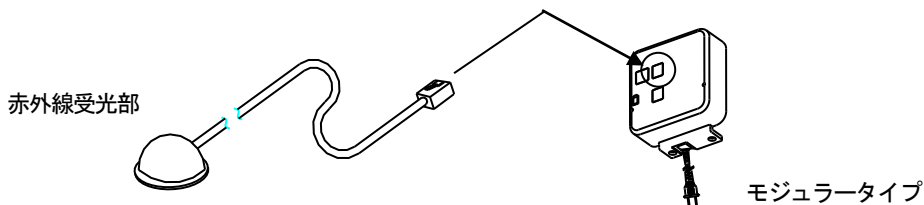
受光部の準備



注意

スクリーン本体との接続は、電源を切ってからおこなってください。
製品の故障や感電の恐れがあります。
赤外線受光部のプラグは必ず根元まで差し込んでください。
差し込みが不完全ですと、故障の原因になります。

1. 赤外線受光部のモジュラープラグを、モジュラージャックに差し込みます。



2. 貼付場所のゴミや汚れ・水・油・湿気等を拭き取り、赤外線受光部裏面の粘着パッドの剥離紙をはがして、リモコン送信機の信号が直接当たる場所(リード線範囲内)に確実に貼り付けます。ただし、直射日光の当たらない場所に設置してください。

知っておいていただきたいこと

- 直射日光等により受信感度が悪い場合には、赤外線受光部の取り付け位置を変更してください。
- 場所によっては貼り付けができない場合もあります。
- パッドの粘着力が無くなった場合は、付属の粘着パッドをお使いください。

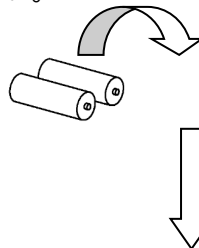
リモコン送信機の準備

リモコン送信機の裏ブタを引き抜き、乾電池(単4形)2本を入れてください。

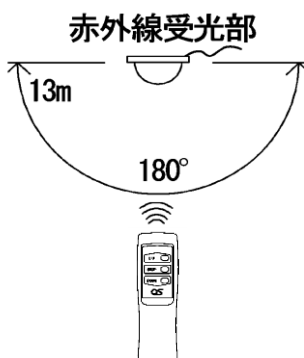
乾電池についてのお願い

- 信号が届きにくくなった場合は2本とも新しい乾電池と交換してください。
- 液漏れによる故障をさけるため、長期間ご使用にならないときは乾電池を全部取り出してください。
- 充電式乾電池は使用しないでください。

乾電池(単4形)
+-を正しく入れて
ください。



リモコンの作動範囲



リモコン送信機についてのお願い

- 落としたり、投げたり、水等がかかったりすると故障の原因になりますので、リモコン送信機は大切に扱ってください。
- 赤外線受光部に向けて操作してください。

スクリーンの利用方法

■ スクリーンを上げるとき

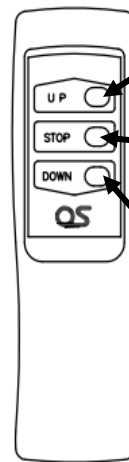
リモコン送信機の〔UP■〕ボタンを押してください。
スクリーンが収納されて、自動的に止まります。

■ スクリーンの動作を途中で止めるとき

リモコン送信機の〔STOP■〕ボタンを押してください。
ボタンを押した位置で止まります。

■ スクリーンを下げるとき

リモコン送信機の〔DOWN■〕ボタンを押してください。
スクリーンが所定の位置まで下降し、自動的に止まります。



UP ボタン
(スクリーンが上がります。)

STOP ボタン
(スクリーンの動作がとまります。)

DOWN ボタン
(スクリーンが下がります。)

※ 映写位置の設定変更を行う場合、本紙項目「映写位置の変更」をご参照ください。



注意

長期間使用しないときは、電源ケーブルのプラグをコンセントから抜く
漏電により火災の原因となることがあります。

スクリーンの映写位置について

本スクリーンは、映写面のより均一な平面性を実現する機能を最大限に
発揮するため、工場出荷時に設定済みの下限自動停止位置まで幕面を
降ろして利用することを推奨しています。

幕面を途中で停止した状態でご使用されても安全上の問題はありませんが、
平面性の機能が十分に発揮できませんのでご注意ください。

メンテナンスについて

● スクリーン生地交換について

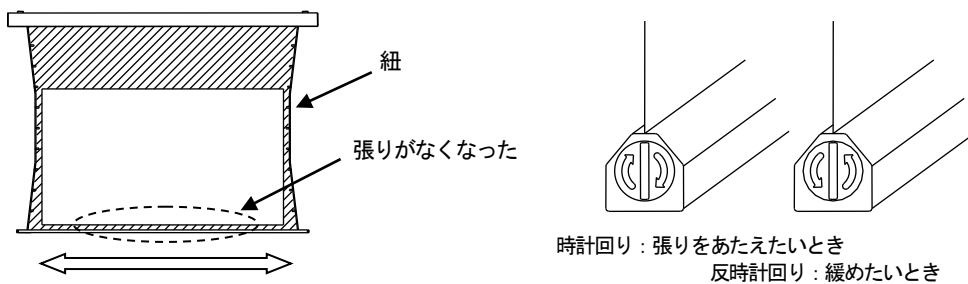
- ・ 本機はスクリーン生地が傷んだ際、スクリーン生地のみを交換することができます。
- ・ スクリーン生地交換については、販売店又はテクニカルサポートセンターまでお問い合わせください。
- ・ 詳細な交換方法は、交換用スクリーンに付属の説明書を参照ください。

■ 特徴説明

① 下パイプ付近の張りが無くなった場合は、テンションアジャストノブで平面調整ができます。

- ・ 調整は時計回り、反時計回りとも3回程度にしてください。
注意：回しすぎると平面性を損なう恐れがあります。
- ・ 張りをあたえすぎた場合は、調整ノブを反時計回りにまわし張りを緩めてください。2～3日張りを緩めた後再度平面調整をおこなってください。

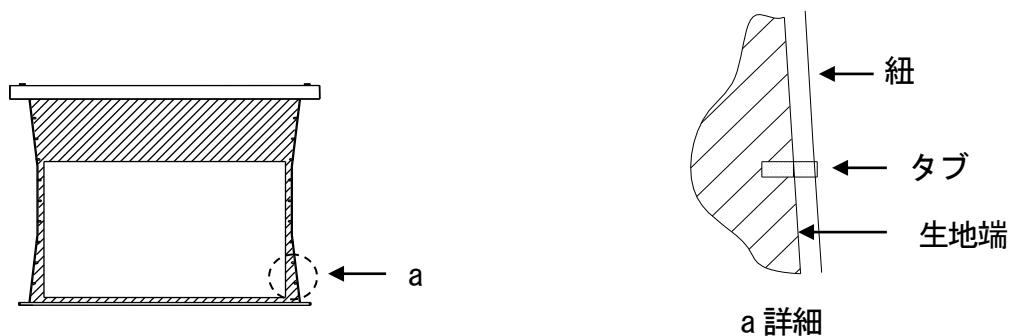
※注意※ テンションアジャストノブは紐を引っ張るものではありません。



② 左右の紐とタブは生地端の反りを防止しています。

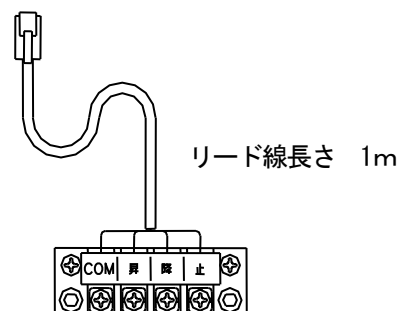
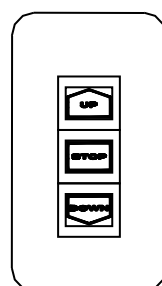
- ・ 左右方向への張り（紐）は工場出荷時に設定されています（調整不要）。

※注意※ 故意に紐を引っ張ると平面性阻害の原因になります。



オプションのご紹介

- 壁埋込スイッチ (S-R2)



FAQ(よくある質問)

症状	チェック	処置
スクリーン映写面が斜めになる	スクリーンは水平に取り付けられていますか？	もう一度取付位置を確認してください。
スクリーンが動作しない	電源プラグがコンセントにしっかり差し込まれていますか？	AC100V のコンセントに電源プラグを差し込んでください。
	リモコン送信機は赤外線受光部に向けて操作していますか？	リモコン送信機を本体の赤外線受光部に向けて操作してください。
	リモコン送信機と赤外線受光部の間に障害物がありますか？	障害物を取り除く、または赤外線受光部の取り付け位置を変えてください。
	日光やインバーターの照明の光を赤外線受光部が受けていませんか？	赤外線受光部の位置を変えてください。
	リモコン送信機の乾電池が消耗していませんか？	乾電池を2本とも新しいものに交換して下さい。(単4形)
	モーターの加熱防止装置が動いて停止していませんか？	モーターの冷却のためしばらく放置してから操作してください。(10～20分)
	受光部コードを延長していませんか？	受光部コードを延長すると、ノイズの影響を受けやすくなります。また本製品、部品の加工及び改造は禁止しており、保証の対象外となりますのでご注意ください。
	動作中に停電していませんか？	昇降動作中に停電すると、復帰後〔UP〕〔DOWN〕どちらの操作でも、一度収納位置までもどります。
下限リミット調整ができない	リミット調整時に手順通り作業を行っていますか？	スクリーンを収納してください。1秒以上収納状態を保てば正常動作に戻ります。
紐が切れた・抜けた	紐を故意に引っ張っていませんか？	紐を故意に引っ張らないでください。破損が発生した場合、販売店または、テクニカルサポートセンターまでお問い合わせください。
紐が緩んでいる	<p>下パイプ付近の紐に白色のマーキングが見えている。 (通常、白色のマーキングは下パイプ内にあり見えません。)</p> <p>紐(白色マーキング) 下パイプ</p> <p>拡大</p>	紐が緩んでいる可能性があります。販売店または、テクニカルサポートセンターまでお問い合わせください。

■ 故障の場合

修理が必要な場合は、取扱店またはテクニカルサポートセンターまでご連絡ください。
この『取扱説明書』を紛失した場合は取扱店またはテクニカルサポートセンターにご相談ください。
この製品を譲渡される場合は、次の所有者にこの取扱説明書をかならず添付して譲渡してください。

保証書

品名 電動スクリーン

ご購入
年月日

取扱店
住所/TEL

保証期間

ご購入の日より

本体

1 年

- 保障期間内であっても次の場合は有償修理となります。
 - (1) この保証書のご提示がない場合。
 - (2) 保証書に、ご購入の年月日、お客様名、お取扱店名の記入がない場合、および保証書の字句を書き換えられた場合。
 - (3) ご使用上の誤り、または不当な修理や改造による故障および損傷。
 - (4) お買い上げ後の移動、輸送、落下等による故障および損傷。
 - (5) 火災や天災等による故障および損傷。
 - (6) 消耗品および付属品の交換の場合。
 - (7) スクリーン表面の汚れ・損傷に関する修理。
2. その他弊社が有償修理と判断した場合、実費を申し受けます。
 - 本書にお買い上げ年月日、お客様名、お買い上げ取扱店名が記入されているかお確かめください。万一記入が無い場合は直ちにお買い上げ取扱店にお申し出ください。

※ この保証書は日本国内においてのみ有効です。
Effective only Japan

この保証書は本書に明示した期間、条件のもとにおいて無償修理をお約束するものです。
したがって、この保証書によってお客様の法律上の権利を制限するものではありませんので保証期間経過後の修理などについてご不明の場合は、取扱店または下記テクニカルサポートセンターまでお問い合わせください。

製造販売元 株式会社 **オーエスエム**

連絡先: 株式会社オーエス テクニカルサポートセンター

〒557-0063 大阪市西成区南津守 6-5-53

TEL:0120-465-040 FAX:0120-380-496

(受付時間: 平日 9:00~17:50 ※土日祝祭日を除く)

E-mail: info@os-worldwide.com