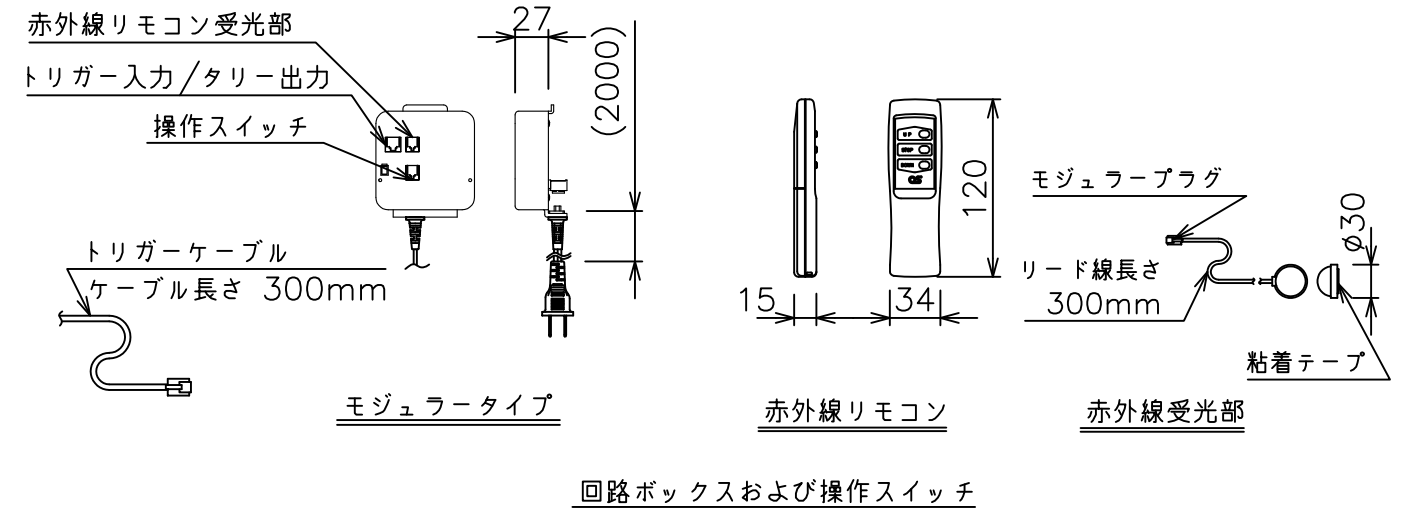


スライディングブラケット(S=1/8)



注記

1. スイッチボックス、一次・二次電気配線、配管工事、及び配線材料は別途となります。
2. 赤外線リモコンセットをお使いの場合、インバーター照明下では受信感度が低下し、到達距離が短くなる場合があります。
3. *寸法はサイドブラケットの場合の寸法となります。
4. 外形寸法は、小数点以下を切上げております。

モーター	ローラー内蔵型
モーター定格電圧	AC100V 50/60Hz
モーター定格電流	0.96A
モーター定格運転時間	4min
制御信号電圧	DC5V
昇降速度	50Hz: 83・60Hz:100(mm/sec)

スクリーン生地	ホワイト(WV102) 防炎品
スクリーンケース	材質:アルミ 色:白(日塗IN-93 7分つや)相当
フロントパネル	材質:アルミ 色:白(日塗IN-93 7分つや)相当 脱着可能
リミット調整機構	赤外線リモコンによる調整
質量	22.0kg
アスペクト比	HDタイプ(16:9)
オプション	適用アルミボックス AL-320EX
備考	RoHS対応品