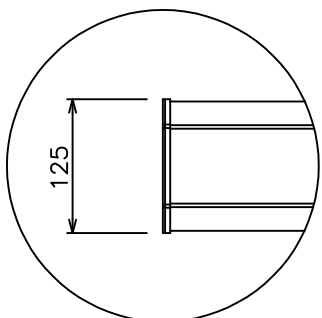
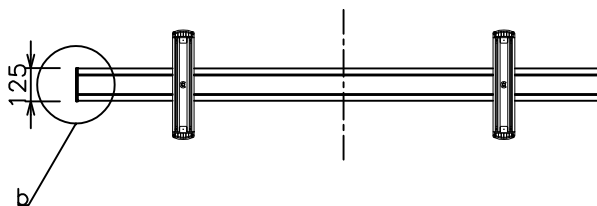
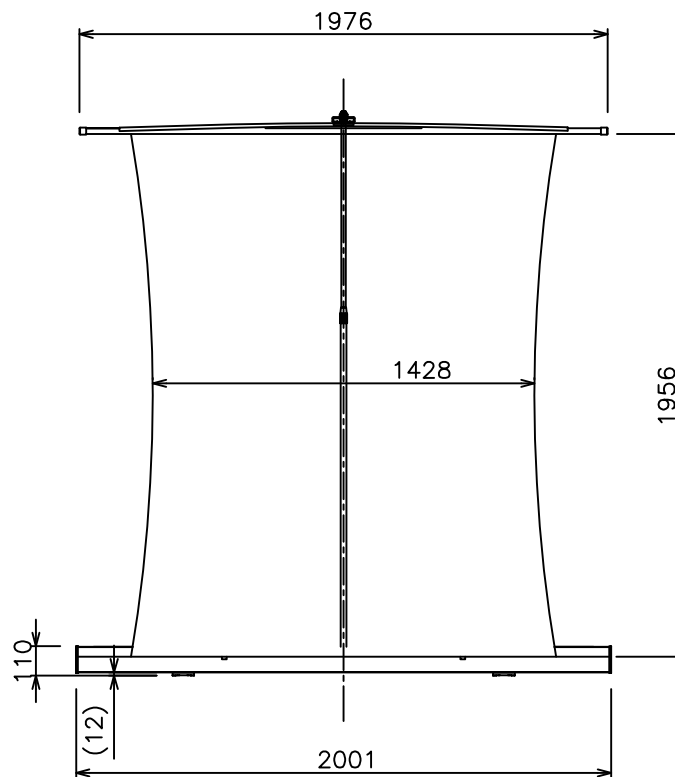
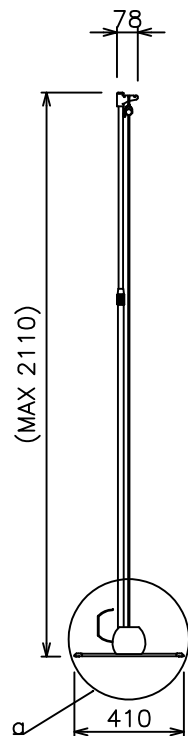


a部拡大図 (S=1/5)



b部拡大図 (S=1/5)



モバイルスクリーン仕様

スクリーン生地	ホワイト (WV102) 防災品
映写可能最大型数	HDタイプ (16:9)=63型 WXGAタイプ (16:10)=65型 NTSCタイプ (4:3)=68型
主材質	ケース部:アルミ / 生地部:PVC
塗装色	ブラック
本体質量	約9.0kg