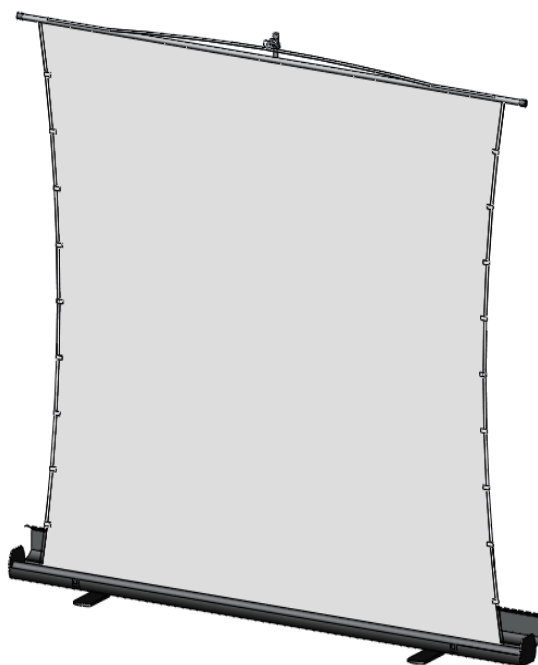


## 取扱説明書

### お客様へ

このたびは、当社製品をお買い上げいただきまして、誠にありがとうございます。

**SVS-63FN-H-WV102**  
**SVS-83FN-H-WV102**  
**SVS-103FN-H-WV103**



### もくじ

安全上のご注意	2～3
スクリーンの展開	4
仕様・部品名称	4～5
スクリーンの収納	6
製品の特徴	7
保証書	8

- ご使用前に、この説明書をよくお読みのうえ、正しくお使いください。  
なお、お読みになった後は、保証書と共に大切に保管し、必要なときにお読みください。

## 安全上のご注意

### 安全のために、必ずお守りください。

本説明書ではお使いになる人や他の人への危害、財産への損害を未然に防止するために、必ずお守りいただくことを次のように説明しています。

■表示内容を見逃して誤った取り扱いをしたときに生じる危害や損害の程度を次の表示で区分し、説明しています。



#### 警告

この表示の欄は、死亡または重傷などを負う可能性が想定される内容を示しています。



#### 注意

この表示の欄は、障害を負う可能性または物的損害のみが発生する可能性が想定される内容を示しています。

■お守りいただく内容の種類を、次の絵表示で区分し説明しています。  
(下記は絵表示の一例です。)



このような絵表示は、してはいけない「禁止」内容を示しています。



このような絵表示は、必ず実行していただく「強制」内容を示しています。

## 警告



**熱源や火気に近づけない。また、熱源の側での使用や収納をしない**  
火災発生の原因となる可能性があり大変危険です。



**子供に触らせない。使用させない。**  
予期せぬことが起こり、傷害を負う可能性があり大変危険です。



**野外や風の当たる場所で使用しない**  
風などにより本製品が倒れるなどし、傷害を負う可能性があり大変危険です。



**不安定な場所で使用しない**  
本製品が倒れるなどし、傷害を負う可能性があり大変危険です。



**分解・改造はしない**  
事故の原因となり、傷害を負う可能性があり大変危険です。



**スクリーンに物をかけない**  
本製品が倒れるなどし、傷害を負う可能性があります。



**収納保管時に本製品を立てて置いたり、立て掛けたりしない**  
本製品が倒れるなどし、傷害を負う可能性があります。



**移動は周囲に人がいないことを確認してから行う**  
周囲の人を転倒させたりする恐れがあり大変危険です。

## 注意



**支持棒収納時にスリーブ・ロックを緩める際は、支持棒(小)をしっかりと持つ**

支持棒(小)が勢いよく下りてくるため、手を挟むなどして傷害を負う恐れがあります。  
(次ページ参照)



**支持棒(大)側を持つ手は、スリーブ・ロックよりも下を持つ**

手を挟むなどして、傷害を負う恐れがあります。(次ページ参照)



**使用後はスクリーンをケースに収納する**

スクリーンの映写効果を損なう恐れがあります。



**スクリーンを収納・展開する際は、支持棒を途中で手を離さない**

本製品が変形、破損する恐れがあります。



**本製品の上に物を置かない**

本製品が変形、破損する恐れがあります。



**サイドテンション機構の紐を無理に引っ張ったり、刃物を近づけない**

サイドテンション機構の効果を損なうだけでなく、破損の原因になります。



**直射日光など高温の場所で使用禁止**

本製品が変形、破損する恐れがあります。



**2人での移動の際は、ケースを確実に持つこと**

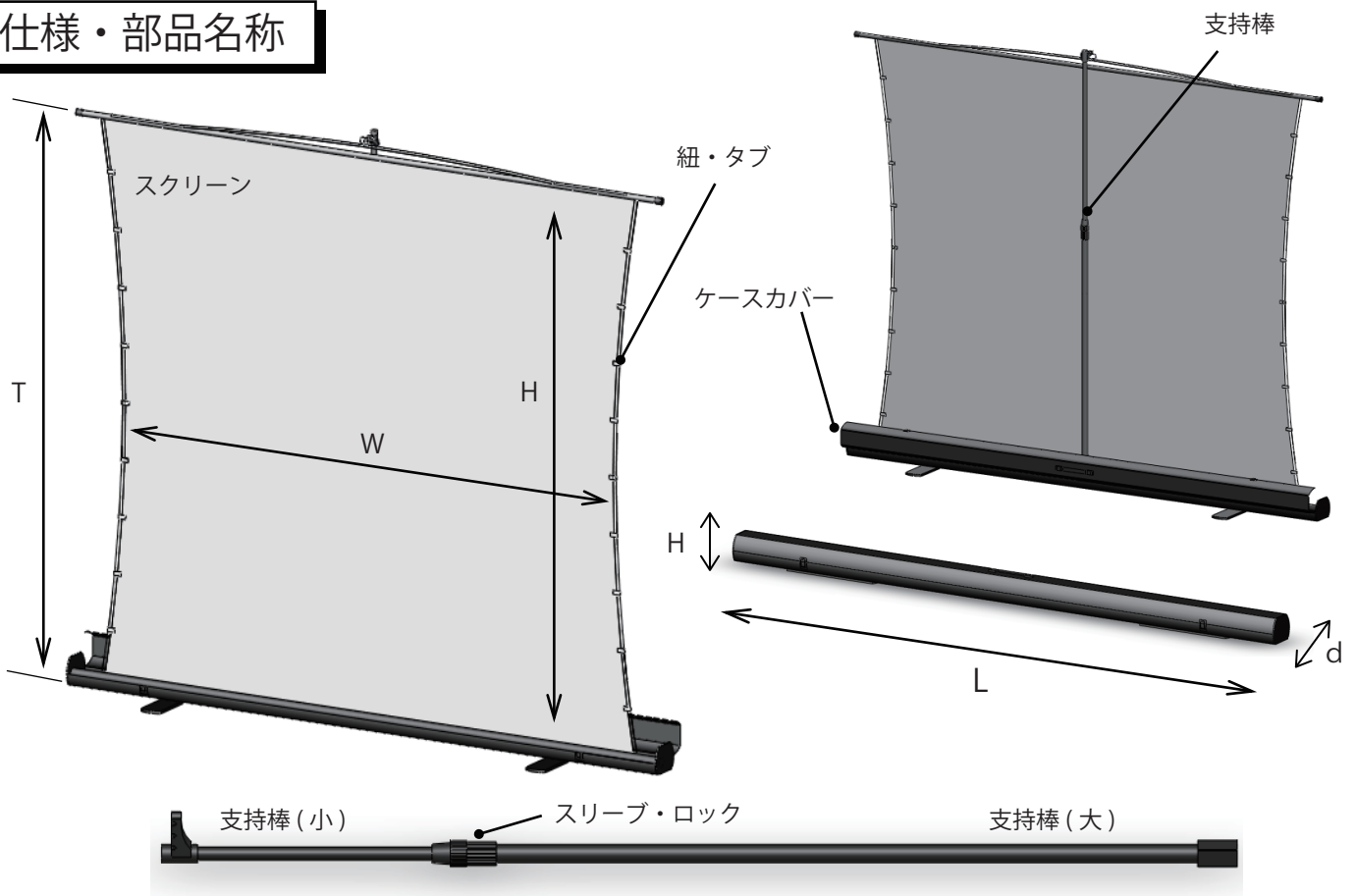
ケースカバーが開き、足の上に落下する等、傷害を負う可能性があり大変危険です。

## スクリーンの展開

この製品は映写効果を上げるため、スクリーン表面に特殊な加工が施されています。汚れや傷がつきますと映写効果を損なうことがありますので次の点にご注意の上、丁寧にお取扱いください。

- スクリーン表面には手を触れない。
- スクリーン上に文字や絵を描いたりしない。
- 硬いものでスクリーンを擦ったり、引っ掻いたりしない。
- 表面のホコリは、乾いた柔らかい布で軽く拭くか、柔らかいブラシなどで払ってください。水で湿らせた布やベンジン、シンナーなど薬品類は使用しないでください。
- 左右の紐を無理に引っ張らないでください。平面性阻害や破損の原因になります。

## 仕様・部品名称



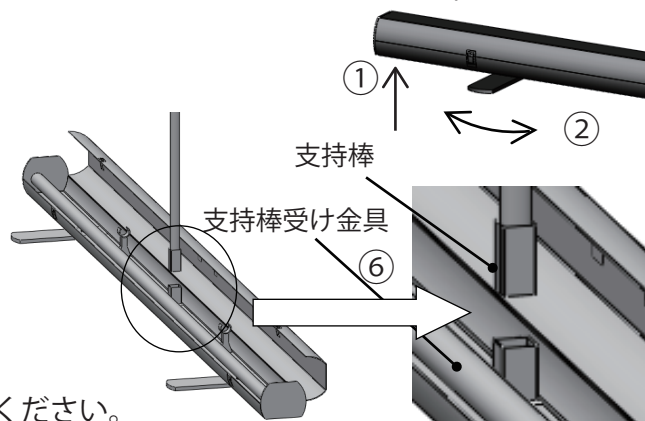
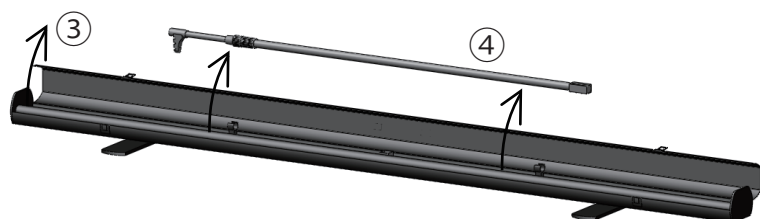
型式	最大投写 サイズ	T(最大)	W	H	L	d	h	質量 (kg)
		(mm)	(mm)	(mm)	(mm)	(mm)	(mm)	
SVS-63FN-H-WV102	(16:9)63型	2110	1428	1956	2001	125	110	9
	(16:10)65型							
	(4:3)68型							
SVS-83FN-H-WV102	(16:9)83型	2400	1871	2245	2444	125	110	11
	(16:10)85型							
	(4:3)90型							
SVS-103FN-H-WV103	(16:9)103型	2400	2314	2245	2847	125	110	14.2
	(16:10)106型							
	(4:3)112型							



- ・起源や火気に近づけない。また、熱源の側で使用しないでください。
- ・空調など風が直接あたる場所で使用は避けてください。風の影響で生地が揺れることがあります。
- ・不安定な場所で使用しないでください。スクリーン転倒の原因になります。
- ・簡易設置仕様のため、転倒防止など十分配慮ください。

## 1. 脚の展開と支持棒の取り出し

- ① ケースを少し持ち上げ、② 脚を展開します。(ケースに対して垂直になるように)
- ③ ケースカバーを開け、④ 支持棒を取り出し、
- ⑤ パイプフック金具を外してから、
- ⑥ 支持棒をケース内部の固定金具に差し込みます。



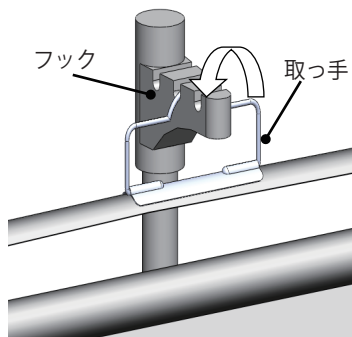
※ 詳細は別紙『パイプフック金具について』を参照ください。



- ・支持棒を引き伸ばす際は、途中で手を離さないでください。傷害や製品破損の恐れがあります。
- ・スクリーン使用時は、支持棒を最後まで伸ばした状態でご使用ください。支持棒を最大まで伸ばさずに利用すると平面性が損なわれます。
- ・スリーブ・ロックは確実に締め付ける。
- ・スクリーン展開時、生地端にタブの跡がありますが、時間と共に緩和されます。映像に影響はありません。

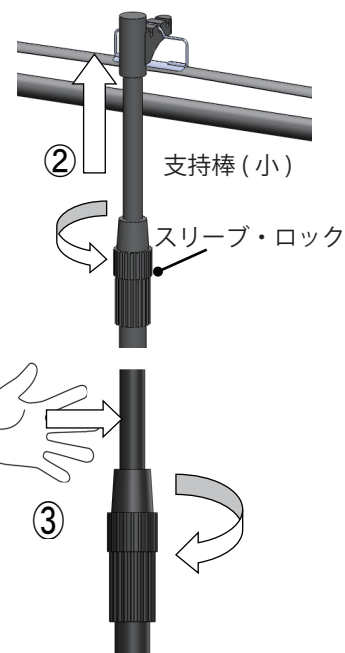
## 2. スクリーンの展開

- ① スクリーンをゆっくりと引き上げ、取っ手をフックに掛けます。



※ フックには、掛けるところが3つあります。設置環境に合わせて掛ける位置を変更し、映写面の角度を調整してください。

※ 左図のように、取っ手下に隙間が空くことがありますが、故障ではありません。



- ② スリーブ・ロックを左に回して緩め、支持棒(小)を最大位置まで引き伸ばします。
- ③ 支持棒(小)を最大位置まで引き出したら、片手で支持棒(小)を持ち、もう片方の手でスリーブ・ロックを右に回して確実に締めます。  
※ 左右方向への張り(紐)は工場出荷時に設定されており調整は不要です。故意に紐を引っ張ると平面性阻害の原因になります。

スクリーンにシワが発生した場合、別紙「スクリーンのシワ緩和手順」を参照の上、スクリーンに張りを与えてください。

## スクリーンの収納

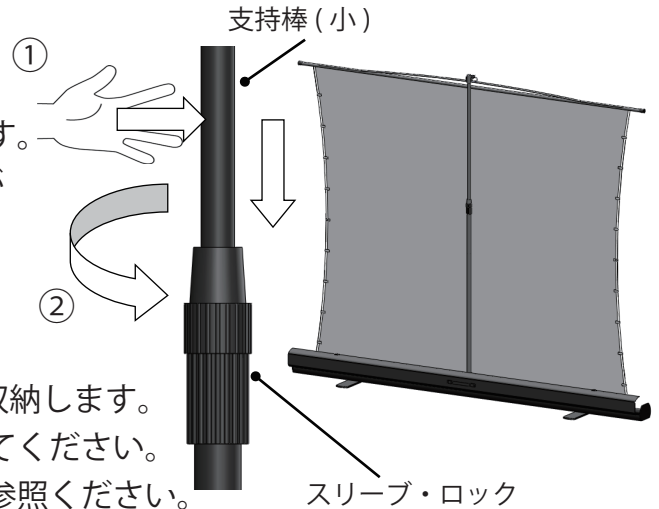


- ・スリーブ・ロックを緩めると、支持棒(小)が勢いよく下りてきます。支持棒(小)をしっかり持ち、手を挟まないように十分にご注意ください。
- ・支持棒(大)側を持つ手は、スリーブ・ロックよりも下を持ってください。
- ・支持棒を収納する際は途中で手を離さないでください。傷害や製品破損の恐れがあります。
- ・不安定な状態で収納しないでください。

※ スクリーンを収納される場合は、ロック機構を解除してから収納してください。

### 1. 支持を縮める

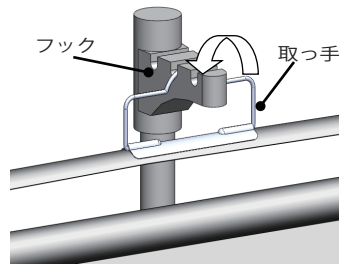
- ① 片手で支持棒(小)をしっかり持ち、
  - ② もう片方の手でスリーブ・ロックを左に回します。
- ※ スリーブ・ロックを緩めると、支持棒(小)が勢いよく下りてくるのでご注意ください。



### 2. スクリーンの収納

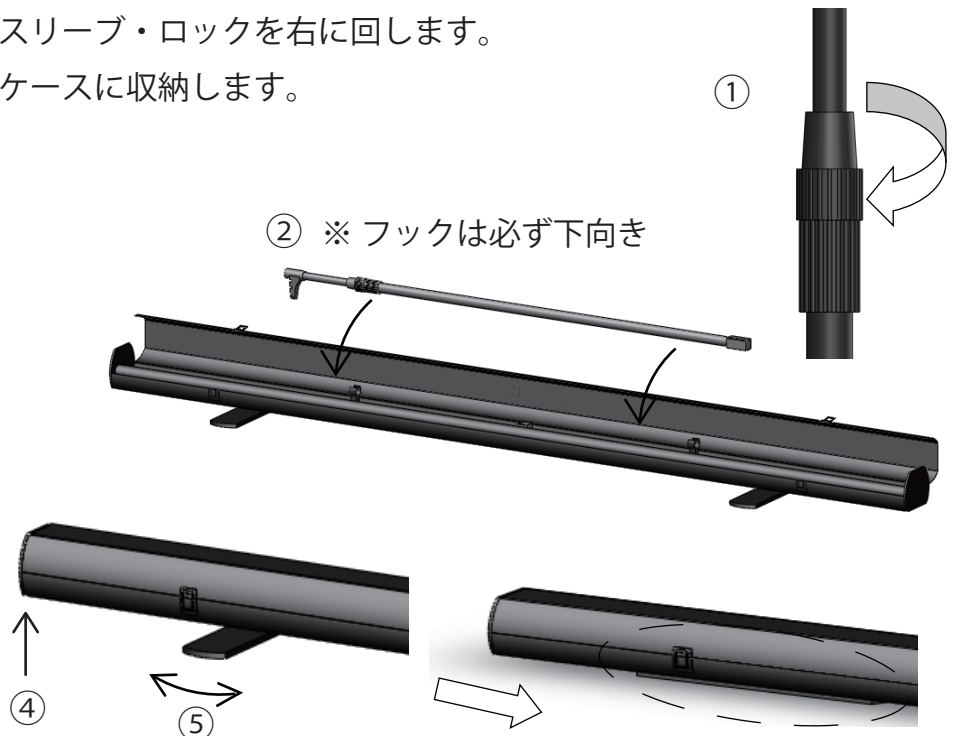
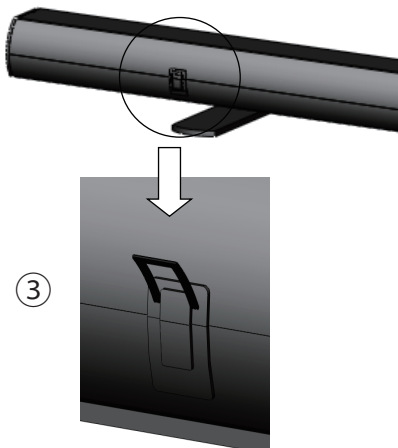
フックから取っ手を外し、スクリーンをケースに収納します。パイプフック金具を必ず支持棒受け金具に固定してください。

※ 詳細は別紙『パイプフック金具について』を参照ください。



### 3. 支持棒・脚の収納

- ① 支持棒が伸縮しないようにスリーブ・ロックを右に回します。
  - ② イラストに従って支持棒をケースに収納します。
  - ③ ケースカバーを閉めます。
  - ④ ケースを少し持ち上げ、
  - ⑤ 脚を収納します。
- ② ※ フックは必ず下向き

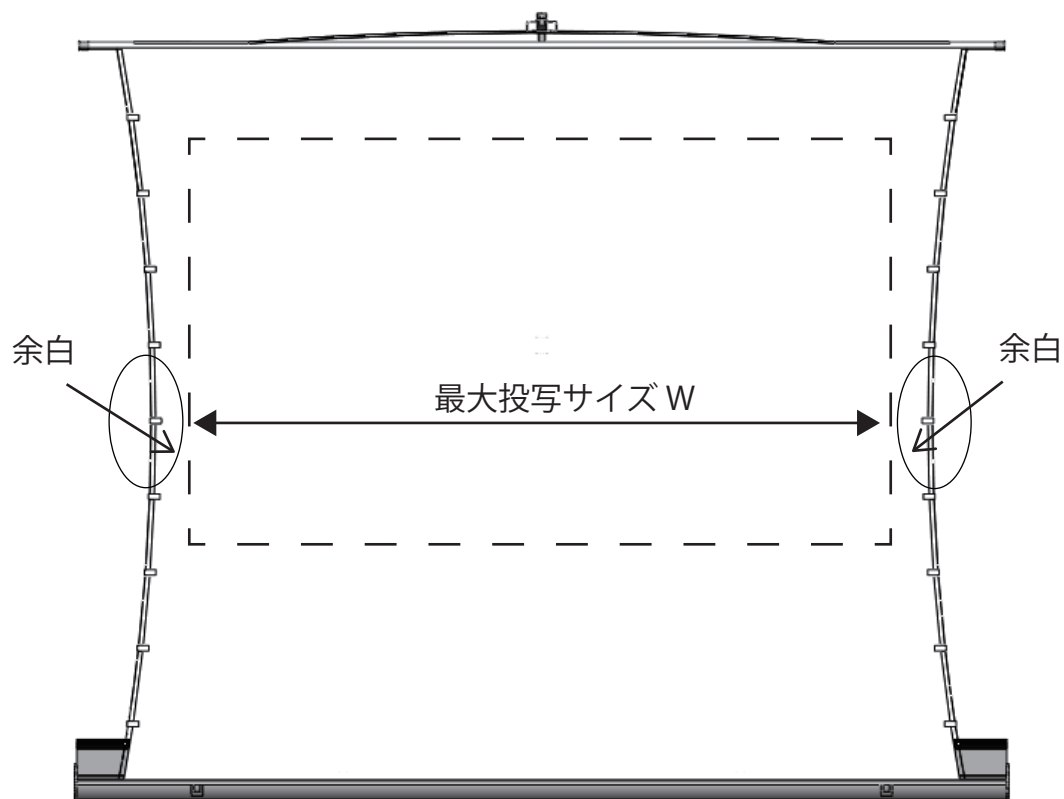


## 製品の特徴

- サイドテンション機構により平面性向上。
- 持ち運びが簡単モバイルタイプ。施工不要。
- アスペクトフリーだから大画面投写。

〈 最大投写サイズ 〉

型式	HD (16 : 9)	WXGA (16 : 10)	NTSC (4 : 3)
SVS-63FN-H-WV102	63 型	65 型	68 型
	W1395×H785	W1395×H872	W1395×H1047
SVS-83FN-H-WV102	83 型	85 型	90 型
	W1838×H1034	W1838×H1149	W1838×H1379
SVS-103FN-H-WV103	103 型	106 型	112 型
	W2284×H1285	W2284×H1428	W2284×H1714



- ・各種、最大投写サイズ W 内でご使用し、生地端左右に余白を残してください。
- ・生地端にはタブや紐の痕、生地弛みが残ります。
- ・サイズの大きいケースの移動は、十分注意して移動してください。

## ■ 故障の場合

修理が必要な場合は、取扱店またはテクニカルサポートセンターまでご連絡ください。

この『取扱説明書』を紛失した場合は取扱店またはテクニカルサポートセンターにご相談ください。

この製品を譲渡される場合は、次の所有者にこの取扱説明書をかならず添付して譲渡してください。

# 保証書

品名

フロアスタンドスクリーン

お客様名：

取扱店：

ご購入年月日：

住所 / TEL：

**保証期間**

ご購入の日より

本体

**1 年**

1. 保障期間内であっても次の場合は有償修理となります。

- (1) この保証書のご提示がない場合。
- (2) 保証書に、ご購入の年月日、お客様名、お取扱店名の記入がない場合、および保証書の字句を書き換えられた場合。
- (3) ご使用上の誤り、または不当な修理や改造による故障および損傷。
- (4) お買い上げ後の移動、輸送、落下等による故障および損傷。
- (5) 火災や天災等による故障および損傷。

(6) 消耗品および付属品の交換の場合。

(7) スクリーン表面の汚れ・損傷に関する修理。

2. その他弊社が有償修理と判断した場合、実費を申し受けます。

■本書にお買い上げ年月日、お客様名、お買い上げ取扱店が記入されているかお確かめください。万一記入が無い場合は直ちに買い上げ取扱店にお申し出ください。

※この保証書は日本国内においてのみ有効です。

Effective only Japan

この保証書は本書に明示した期間、条件のもとにおいて無償修理をお約束するものです。

したがって、この保証書によってお客様の法律上の権利を制限するものではありませんので保証期間経過後の修理などについてご不明の場合は、取扱店または下記テクニカルサポートセンターまでお問い合わせください。

製造販売元 **株式会社 オーエスエム**

連絡先：株式会社オーエス テクニカルサポートセンター  
〒557-0063 大阪市西成区南津守 6-5-53

TEL：0120-465-040 FAX：0120-380-496

(受付時間：平日 9：00～17：50 ※土日祝祭日を除く)

E-mail：info@os-worldwide.com