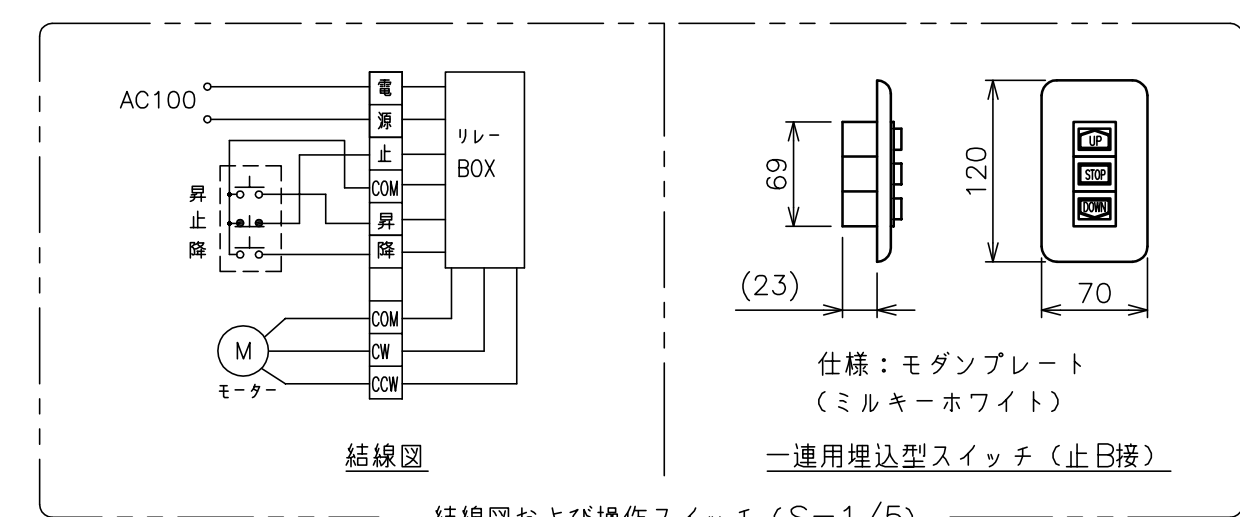
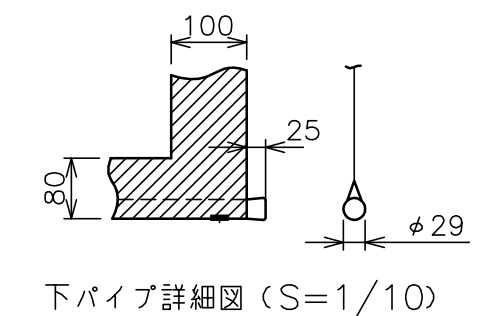


本体取付用金具詳細図 (S=1/10)



結線図

結線図および操作スイッチ (S=1/5)



注記
 ・WG201はイメージ内に継ぎ目が入ります。
 ・スイッチボックス、一次・二次電気配線、配管工事、及び配線材料は別途となります。

モーター	ローラー内蔵型
モーター定格電圧	AC100V 50/60Hz
モーター定格電流	2.2/2.4A
モーター定格運転時間	4min
制御信号電圧	AC100V
昇降速度	50Hz: 86・60Hz: 110(mm/sec)

スクリーン生地	ホホワイト (WG201) 防炎品 ホホワイト (WG207) 防炎品
アルミ天板	材質: アルミ 色: ソルキーホワイト (日塗IE27-90B 相当)
機構	リミット調整 (モーター本体による調整)
質量	58.6kg
オプション	FMリモコン SX04-1183B
備考	RoHS対応品