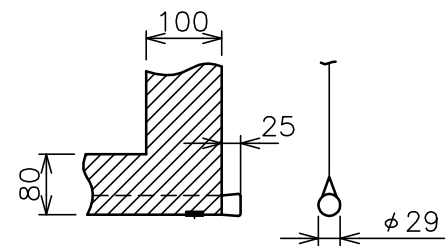
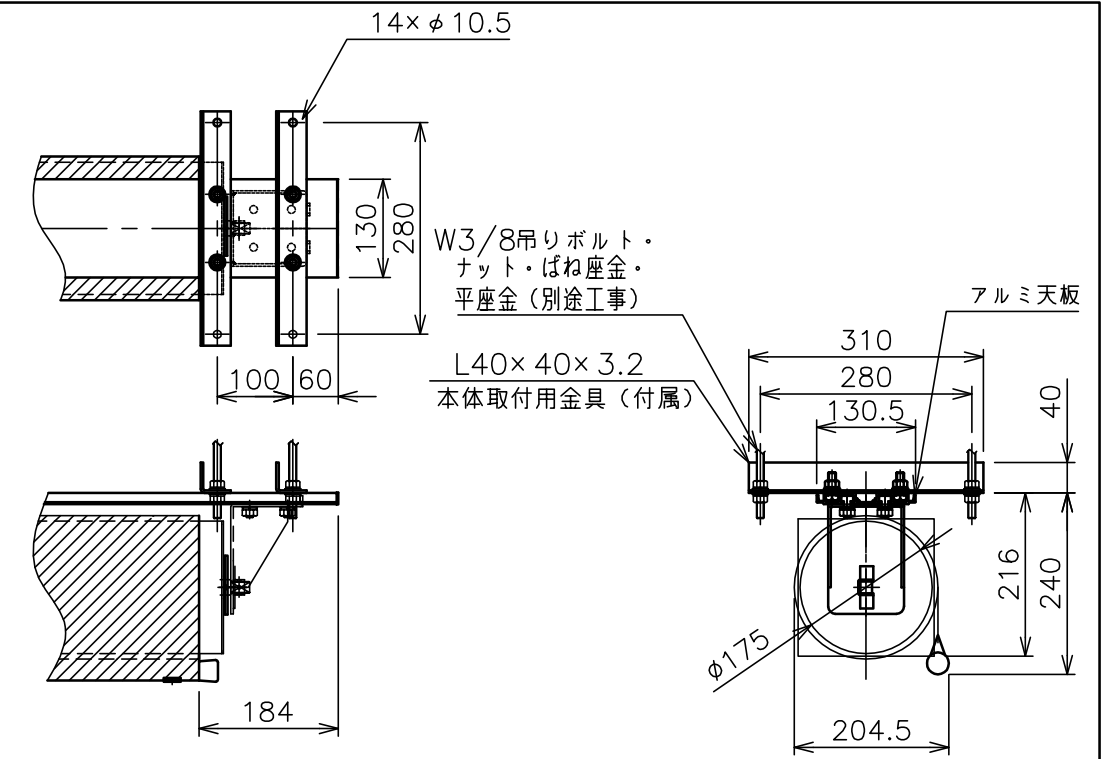


注記

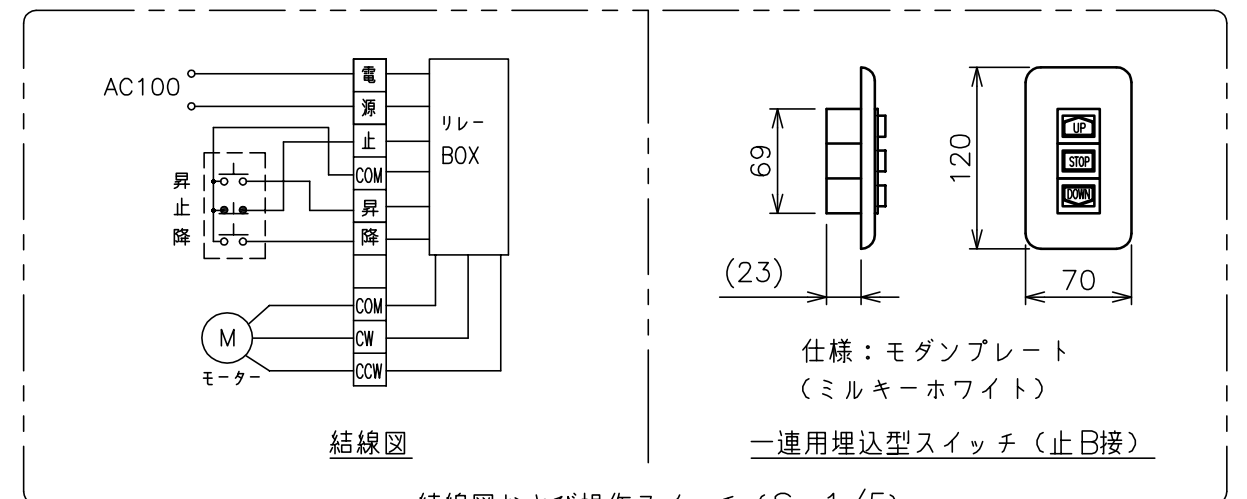
- ・WG201はイメージ内に継ぎ目が入ります。
- ・スイッチボックス、一次・二次電気配線、配管工事、及び配線材料は別途となります。



下パイプ詳細図 (S=1/10)



本体取付用金具詳細図 (S=1/10)



結線図および操作スイッチ (S=1/5)

モーター	ローラー内蔵型
モーター定格電圧	AC100V 50/60Hz
モーター定格電流	2.2/2.4A
モーター定格運転時間	4min
制御信号電圧	AC100V
昇降速度	50Hz: 101・60Hz: 128(mm/sec)

スクリーン生地	ホワイト (WG201) 防炎品 ホワイト (WG207) 防炎品
アルミ天板	材質: アルミ 色: シルキーホワイト (日塗IE27-90B 相当)
機構	リミット調整 (モーター本体による調整)
質量	83.9kg
オプション	FMリモコン SX04-1183B
備考	RoHS対応品