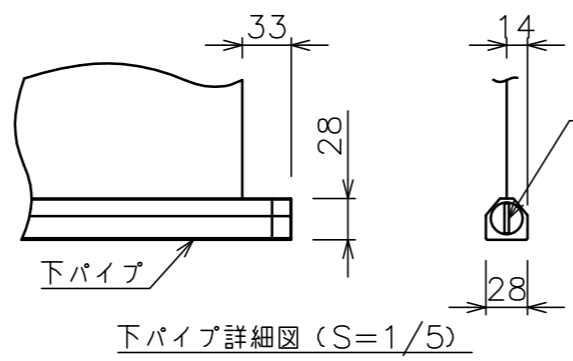


入力電源線 AC100V 1.6-2C×1相当 (別途電気工事)
 操作線 VCTF 0.75mm²×4C×1相当 (別途電気工事)



モーター	ローラー内蔵型
モーター定格電圧	AC100V 50/60Hz
モーター定格電流	0.96A
モーター定格運転時間	4min
制御信号電圧	DC5V
昇降速度	50Hz: 66・60Hz: 79(mm/sec)

スクリーン生地	RT601,RT602,RT603
スクリーンケース	材質: アルミ 色: 白(日塗工N-93 7分つや)相当
フロントパネル	材質: アルミ 色: 白(日塗工N-93 7分つや)相当 脱着可能
リミット調整機構	一連用壁埋込スイッチによる調整
質量	14.7kg
アスペクト比	NTSCタイプ (4:3)
オプション	適用アルミボックス AL-300EX
備考	RoHS対応品

注記

- ・外形寸法は、小数点以下を切上げております。
- ・スイッチボックス、一次・二次電気配線、配管工事、及び配線材料は別途となります。
- ・イメージ内に継ぎ目が入ります。