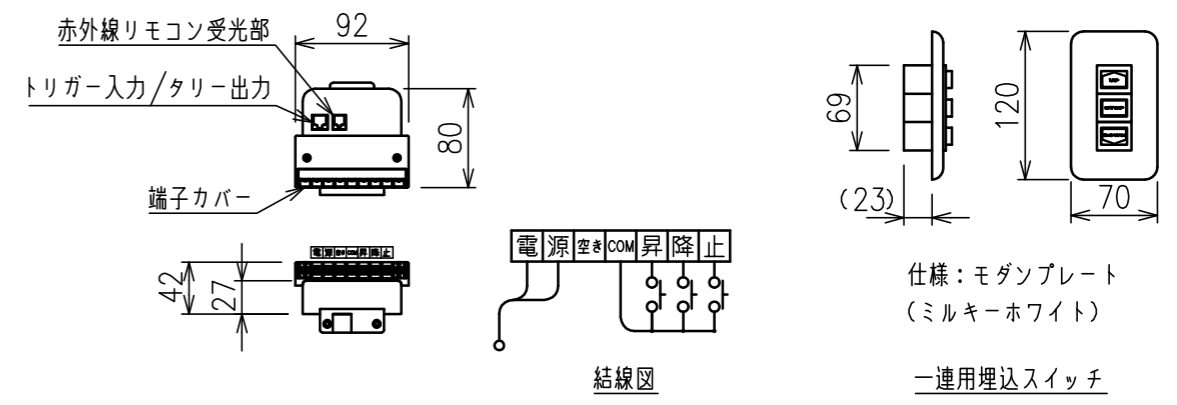
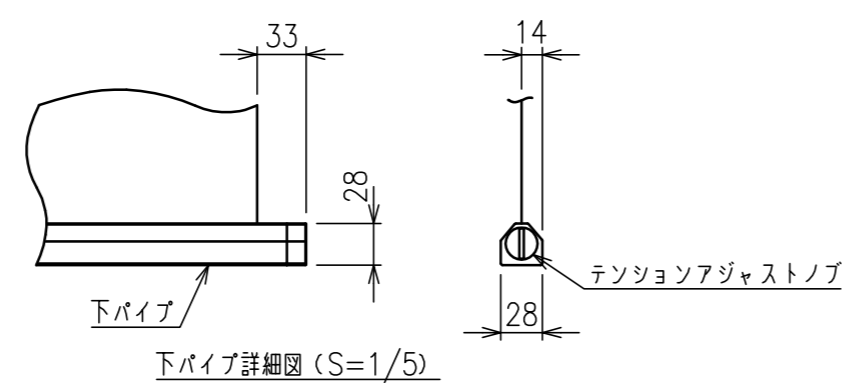


スライディングブラケット詳細図 (S=1/6)



回路ボックスおよび操作スイッチ (S=1/6)



下パイプ詳細図 (S=1/5)

- 注記
- ・外形寸法は、小数点以下を切上げております。
 - ・スイッチボックス、一次・二次電気配線、配管工事、及び配線材料は別途となります。
 - ・イメージ内に継ぎ目が入ります。

モーター	ローラー内蔵型
モーター定格電圧	AC100V 50/60Hz
モーター定格電流	0.97A
モーター定格運転時間	4min
制御信号電圧	DC5V
昇降速度	50Hz: 83・60Hz:100 (mm/sec)

スクリーン生地	RT601,RT602,RT603
スクリーンケース	材質:アルミ 色:白(日塗IN-93 7分つや)相当
フロントパネル	材質:アルミ 色:白(日塗IN-93 7分つや)相当 脱着可能
リミット調整機構	一連用壁埋込スイッチによる調整
質量	22kg
アスペクト比	HDタイプ(16:9)
オプション	適用アルミボックス AL-400EX
備考	RoHS対応品