

組立設置・取扱説明書

保証書添付

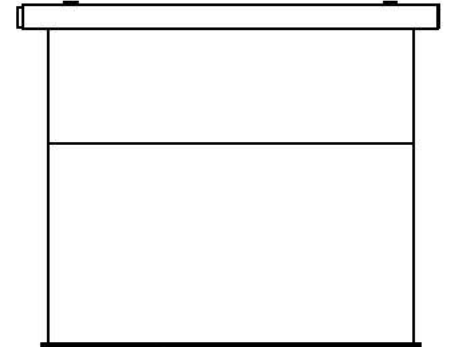
製品の特徴

リア、フロントからの映写が可能な電動巻取り型スクリーンです。
デジタルサイネージ、空間演出など様々な用途に使用出来ます。

お客様へ

このたびは、当社製品をお買い上げいただきまして誠にありがとうございます。
ございます。

本機の取り付けには専門の技術が必要となりますので、販売店や
施工業者に依頼してください。組み立てするにあたり、手袋・プ
ラスドライバー・スパナ等を別途ご用意ください。その他の準備
品は設置方法、設置環境に合わせてご用意ください。



施工業者様へ

お客様の安全のため取付場所の強度は、本機の荷重に耐えられるよ
う十分ご注意の上、設計施工をお願いいたします。取付場所の構造
や強度は、設置環境により異なりますので、施工業者様が調査の上、
最適な取付方法を選択し施工を行ってください。

- 設置後は、この組立設置・取扱説明書を使用者（運用責任者）へお渡し
ください。

SEP (Pセクション)

- 端子台タイプの場合、コンセントは付属されておられません。

もくじ

安全上のご注意	2~3
付属品の確認	4
製品質量と取付穴芯	5
製品の構成と配線	6
生地取り扱い	7
設置方法	8~9
施工の流れ	10~12
赤外線リモコンの使用法	13~14
壁埋込スイッチの使用法	15~17
映写位置の変更	17~18
メンテナンスについて	19
FAQ (よくある質問)	19
保証書・問い合わせ先(コンタクトセンター)	20


- この組立設置説明書と取扱説明書をよくお読みのうえ、正しくお使いください。ご使用後は保証書
と一緒に大切に保管し、必要なときにお読みください。


安全上のご注意

安全のために、必ずお守りください。


本説明書ではお使いになる人や他の人への危害、財産への損害を未然に防止するために、必ずお守りいただくことを次のように説明しています。


- 表示内容を見逃して誤った取り扱いをしたときに生じる危害や損害の程度を次の表示で区分し、説明しています。

 **警告** この表示の欄は、死亡または重傷などを負う可能性が想定される内容を示しています。


 **注意** この表示の欄は、傷害を負う可能性または物的損害のみが発生する可能性が想定される内容を示しています。

- お守りいただく内容の種類を、次の絵表示で区分し、説明しています。(下記は絵表示の一例です。)


 このような絵表示は、必ず実行していただく「強制」内容を示しています。


 このような絵表示は、してはいけない「禁止」内容を示しています。


警告


 **設置作業は必ず二人以上の作業者で行う**
本製品の転倒、破損、及び搭載機器の破損を招く恐れがあります。
また、死亡または重傷などを負う可能性も有り大変危険です。

 **長期使用を考慮して設置場所の強度を確保する**
本機が落下し破損するだけでなく、死亡または重傷を負う恐れがあり大変危険です。

 **発煙・発熱・異臭・異音などの異常が発生した場合は、電源プラグを抜く**
感電・ショート・火災の原因となり、死亡または重傷を負う恐れがあり大変危険です。
● 使用を中止し、取扱店または当社までご相談ください。

 **電源ケーブルを引っぱらず、電源プラグを持って抜く**
感電・ショート・火災の原因となり、死亡または重傷を負う恐れがあり大変危険です。

 **電源プラグは根元まで確実に差し込む**
感電・発熱・ショート・火災の原因となり、死亡または重傷を負う恐れがあり大変危険です。

 **電源プラグのほこりなどは定期的にとる**
電源プラグにほこり等がたまると、湿気等で絶縁不良となり、火災の原因になります。
● 電源プラグを抜き、乾いた布でふいてください。

警告



異物(金属片・水・液体)が本機の内部に入った場合は、使用を中止し、電源プラグを抜く

感電・ショート・火災の原因となり、死亡または重傷を負う恐れがあり大変危険です。
● 使用を中止し、取扱店または当社までご相談ください。



長期間使用しないときは電源プラグを抜く

漏電により、火災の原因になることがあります。



乾電池の交換は2本とも新しい同種のものにする

古い乾電池を混ぜて使用すると発熱・液漏れ・破裂の原因になることがあります。



製品及び部品の分解や修理・改造をしない

感電・ショート・火災の原因となり、死亡または重傷を負う恐れがあり大変危険です。
● 修理は、取扱店または当社までご相談ください。



スクリーンにぶら下がったり、物を掛けたりしない

本機の破損の原因となり、死亡または重傷を負う恐れがあり大変危険です。



雷が鳴ったら電源プラグに触れない

感電・ショート・火災の原因となり、死亡または重傷を負う恐れがあり大変危険です。



ぬれた手で、電源プラグの抜き差しはしない

感電・ショート・火災の原因となり、死亡または重傷を負う恐れがあり大変危険です。



ストーブなど熱源の近くで使用しない

スクリーンは火気に弱いので、焼損や火災の原因となり大変危険です。



スクリーンを無理に引き出さない

本機の破損や落下の原因となり大変危険です。



設置作業が終了するまで、電源コンセントは差し込まない

感電の原因となり、死亡または重傷などを負う可能性があり大変危険です。

注意



使用後は必ずスクリーンをケースに収納する

長時間引き出したままにすると、スクリーン生地品質低下の原因となります。



本機の動く範囲内に動きを妨げるものや、壊れやすいものを置かない

本機や置いたものが破損する原因になります。



スクリーンに鋭利な刃物、尖った金属等を近づけない

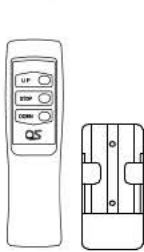
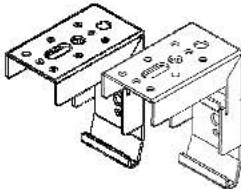

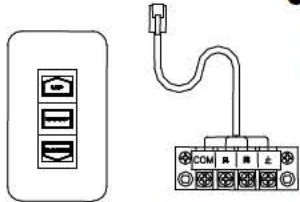

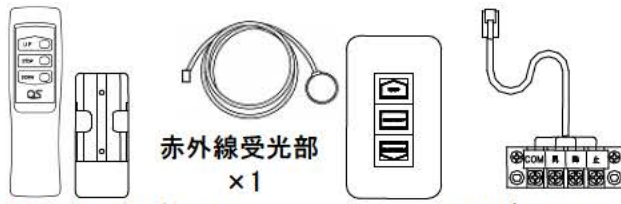
映写効果を損なうだけでなく、破損の原因になります。

■ 取り扱い上の不備、または天災等による事故・損傷について当社は責任を負いません。

付属品の確認

■設置の前に必ず確認してください。

・選択した操作方法によって付属品が異なります。

操作関連	その他付属品ねじ類
<p>R：赤外線リモコンの場合</p>  <ul style="list-style-type: none"> ・リモコン送信機 ×1 ・赤外線受光部 ×1 ・乾電池(単4形)×2 ・粘着パッド(予備)×1 ・リモコンホルダー×1 	<p>スライディングブラケット X2</p>  <p>ねじA 十字穴付き トラスタッピンねじ (4×40)×6</p> 
<p>W：壁埋込スイッチの場合</p>  <p>●端子台タイプを選択の場合は中継ボックスは付属されておりません。</p> <p>中継ボックス×1 埋込スイッチ×1</p>	<p>ねじB 十字穴付き トラスタッピンねじ (4×12)×4</p> 
<p>S：赤外線リモコン+壁埋込スイッチの場合</p>  <p>リモコン送信機×1 リモコンホルダー×1 赤外線受光部 ×1 中継ボックス ×1 埋込スイッチ ×1</p> <p>●端子台タイプを選択の場合は中継ボックスは付属されておりません。</p>	<p>付属品なし</p> <ul style="list-style-type: none"> ・サイドブラケットは本体に組み込まれています。 ・ねじ類は設置状況に合わせ別途準備ください。

- 本製品は弊社製品アルミ天板やアルミボックス(アルミ天板付き)と組み合わせることが可能です。詳しくは、コンタクトセンターまでお問い合わせください。
- アルミボックスの付属品については、アルミボックスの組立設置説明書を参照ください。
- 80～150型に添付されているねじAは、取付け面側が長期使用に耐え得る強度が保持出来ている場合にご利用ください。安全面を考慮し原則としてアンカー／ボルト出し固定を推奨します。製品質量については、『製品質量と取付穴芯』をご参照ください。

製品質量と取付穴芯

■設置の前に必ず確認してください。

	型式	質量(kg)	取付穴芯(mm)
S E P	080V	10.8	1512 (穴芯から左右へ各 200)
	090V	11.7	1715 (穴芯から左右へ各 200)
	100V	12.9	1918 (穴芯から左右へ各 200)
	110V	13.8	2121 (穴芯から左右へ各 200)
	120V	14.7	2324 (穴芯から左右へ各 200)
	130V	18.7	2535 (穴芯から左右へ各 200)
	140V	19.9	2738 (穴芯から左右へ各 200)
	150V	21.2	2941 (穴芯から左右へ各 200)
	160V	35.1	3539
	170V	37.1	3742
	180V	39.8	4006
	190V	41.8	4209
	200V	43.9	4412
	080H	11.8	1657 (穴芯から左右へ各 200)
	090H	12.7	1878 (穴芯から左右へ各 200)
	100H	13.7	2100 (穴芯から左右へ各 200)
	110H	14.7	2321 (穴芯から左右へ各 200)
	120H	15.6	2543 (穴芯から左右へ各 200)
	130H	19.5	2771 (穴芯から左右へ各 200)
	140H	20.7	2992 (穴芯から左右へ各 200)
150H	22.0	3214 (穴芯から左右へ各 200)	
160H	37.0	3830	
170H	39.2	4052	
180H	41.9	4333	
190H	44.0	4554	
200H	46.2	4776	

設置の前に・・・設置上の留意点

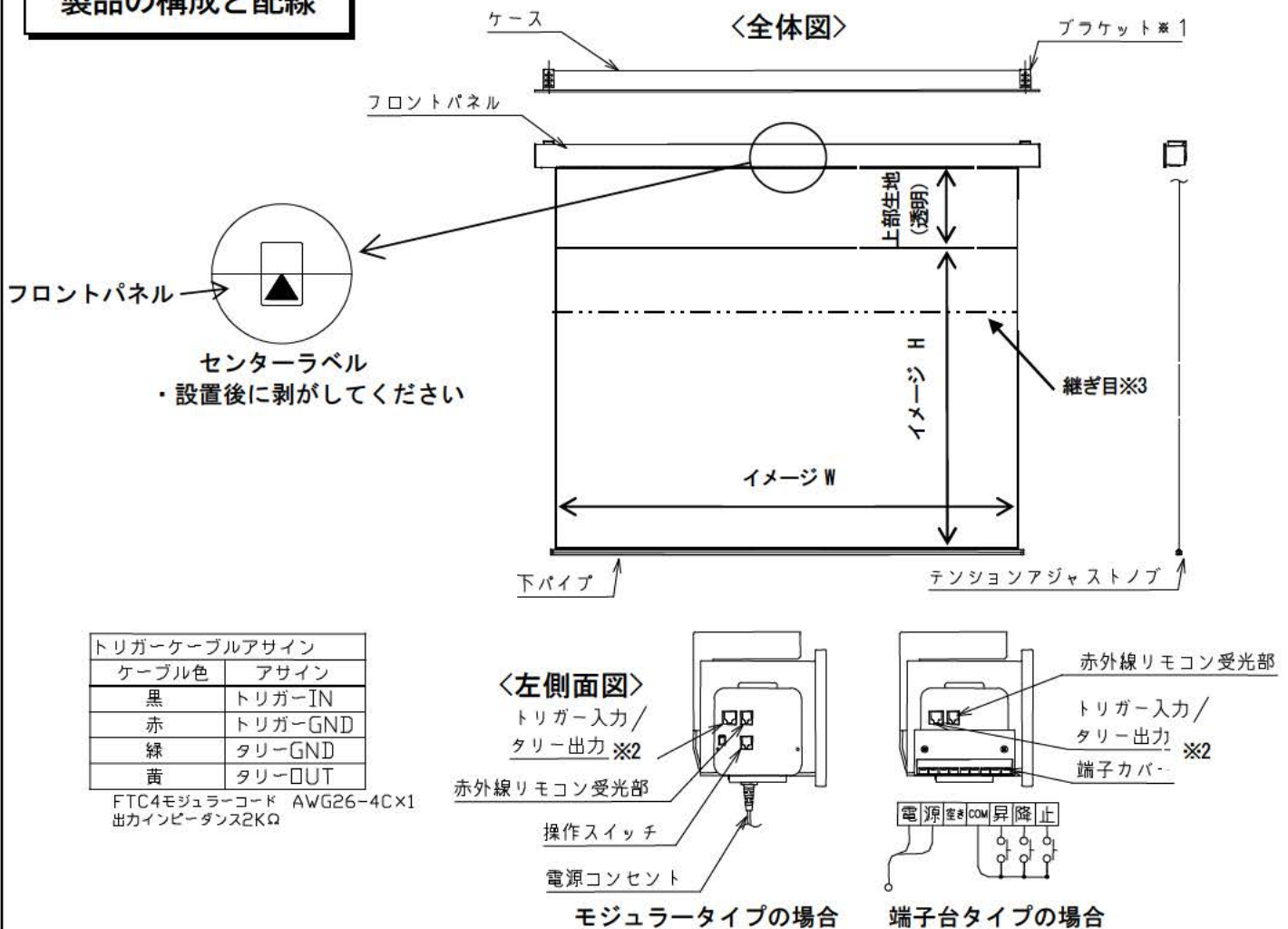
- 電動スクリーンの性能保障やトラブル防止のため、次の場所には取り付けないでください。
 - 振動や衝撃の加わるおそれのある所
 - 磁気、熱、水蒸気、油煙などの発生源の近く
 - 暖房機器の風が当たる所
- 設置場所の構造や材質に合った方法で設置をおこなってください。
- 設置作業中に製品や床に傷が付かないようにやわらかい毛布や布を使い作業してください。
- ねじ止めする時は、締め付け不十分や締め付けすぎがないようにしてください。
- 設置の際は、周辺の安全確保に十分な注意を払う。
- 製品はできるだけ水平に取り付けてください。
- 設置作業が終了するまで、電源コンセントを差し込んだり、ブレーカーをあげたりしないでください。



警告

本機の設置面は、スクリーン質量を長期間支える強度が必要です。設置面の強度が不足していると本機が脱落する原因になります。スクリーン質量は『製品質量と取付穴芯』を参照ください。

製品の構成と配線



主材質：アルミニウム(フロントパネル、ケース、ローラー)/スチール(ケースキャップ他)/樹脂(キャップ類(ABS)、その他部品類(POM、PC))

- ※1 150型まではスライディングブラケット、160型以上はサイドブラケットが標準装備となります。上図はスライディングブラケットの場合です。
- ※2 トリガー入力とは、主にトリガー(OUT端子：DC12V)を持つプロジェクターとの連動に対応したものです。タリー出力は、スクリーンが動作中に5Vを出力し、システムコントローラーなどで動作中の表示が可能です。
- ※3 継ぎ目部分は生地が重なるため映像が暗くなります。

生地の取り扱い

■取扱い上の注意事項

- ・スクリーンは水濡れさせないでください。
スクリーン表面に水分が付着すると、映写品質に影響を与える場合があります。また、水分の乾燥跡が変質するおそれがあります。
- ・スクリーンはむやみに触らないでください。
映写品質に影響を与えたり、スクリーン自体のステイン（黄ばみ）を発生させるおそれがあります。
- ・スクリーンはテープ類を貼ったり、油性・水性ペン等で書き込んだりしないでください。
映写品質に影響を与えます。また、テープを剥がす際、書き込みを消す際に、スクリーンを傷めるおそれがあります。
- ・スクリーンはむやみに引掻いたり、他の物体を接触させないでください。
スクリーンが破損するおそれがあります。
- ・不慮の事故等で何らかの汚れがスクリーンに付着し映写品質に影響を与える場合は、まずは下記の「クリーニング方法」を参考にしてクリーニングしてください。それでも改善しない場合は、おそれいりますがスクリーンの交換をご検討ください。
- ・不慮の事故等でスクリーンが破損し映写品質に影響を与える場合は、おそれいりますがスクリーンの交換をご検討ください。

■クリーニング方法



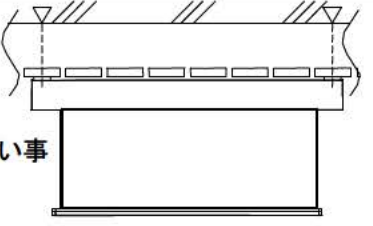
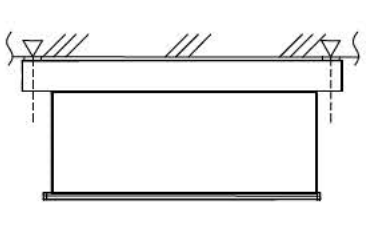
1. 薬剤等のついていないきれいなウエスもしくはペーパータオルで、スクリーンフィルムの汚れを軽く拭き取ります。
2. 汚れが残る場合は、ウエスやペーパータオルに市販のアルコール（エタノールなど）を浸して、汚れをアルコールに溶かしながら拭き取り、ウエスやペーパータオルを取換えながら汚れが落ちるまで繰り返します。
3. 汚れが落ちたら、スクリーンについたアルコールを乾燥させます。乾燥後のクリーニングしたスクリーン表面はクリーニングしていないスクリーン表面よりやや光沢が高くなりますが、映像品質にはほとんど影響ありません。
4. 水や洗剤水などを使用する処理は、スクリーン表面を傷めたり、乾燥しにくくなるため避けるようお願いいたします。

設置方法（天井取付）

●アルミボックスの設置方法についてはアルミボックスの組立設置説明書を参照ください

注)・設置には、スクリーン質量を長期間支える強度が必要です。スクリーン質量については、『製品質量と取付穴芯』を参照ください。

- ・下表は代表的な例です。この表に記載されていないものは設置環境にあわせて取り付けを行ってください。
- ・アンカー/ボルト出しに必要な部品類は設置環境に合わせて別途ご用意ください。
- ・下図は全て、SEP の場合の簡略図です。

型式	インチ数	天井構造	設置方法	
			アンカー/ ボルト出し	ねじ固定
SEP	80~150	ボード 2 枚貼り 	○	○
SEP	160~200		○	×
SEP	80~150	ボード 1 枚貼り 	○	○
SEP	160~200		○	×
SEP	80~150	システム天井  ※天井に持たせない事	○	×
SEP	160~200		○	×
SEP	80~150	コンクリート 	○	×
SEP	160~200		○	×



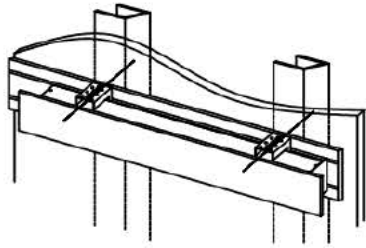
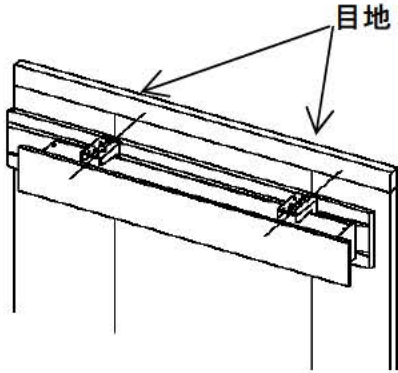
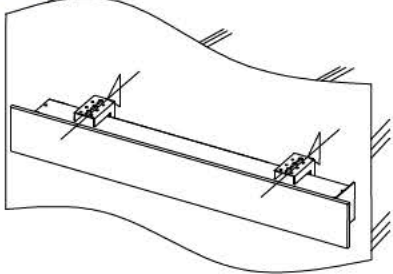
注意

本製品の取付は、安全を考慮し原則としてアンカー/ボルト出し固定を推奨しております。やむを得ず、ねじ固定が必要な場合には長期使用に耐え得る強度が確保できる事をご確認のうえ設置してください。

設置方法（壁面取付）

注）設置には、スクリーン質量を長期間支える強度が必要です。スクリーン質量については、『製品質量と取付穴芯』を参照ください。

- ・下表は代表的な例です。この表に記載されていないものは設置環境にあわせて取り付けを行ってください。
- ・アンカー/ボルト出しに必要な部品類は設置環境に合わせて別途ご用意ください。
- ・下図は全て、SEP(80~150型)の場合の簡略図です。

型式	インチ数	壁構造	設置方法	
			アンカー/ ボルト出し	ねじ固定
SEP	80~150	ボード貼り・下地スタッド ※1 ボルト固定(天板に取付)	△※1	△※2
SEP	160~200		×	×
		・パネル面に固定しないこと		
SEP	80~150	パーテーション ※1 ボルト固定(天板に取付)	△※1	△※2
SEP	160~200		×	×
		・パネル面に固定しないこと		
SEP	80~150	コンクリート	○	×
SEP	160~200		×	×

※1 天板 (A-xxxT) を下地もしくはパーテーション目地に長期使用できる強度で取付けて、天板とスクリーンをボルトで固定する場合に設置可能です。

※2 野縁ピッチと取付穴芯が一致し長期使用に耐えうる強度が保持できる場合に取付可能です。

施工の流れ

施工の前に必ずお読みください。



警告

- ・ 長期使用を考慮して設置場所の強度を確保する
- ・ 設置作業は必ず二人以上の作業者で行う
- ・ 設置の際は、周辺の安全確保に十分注意を払う
- ・ 設置作業が終了するまで、電源コンセントを抜くかブレーカーを落としておく

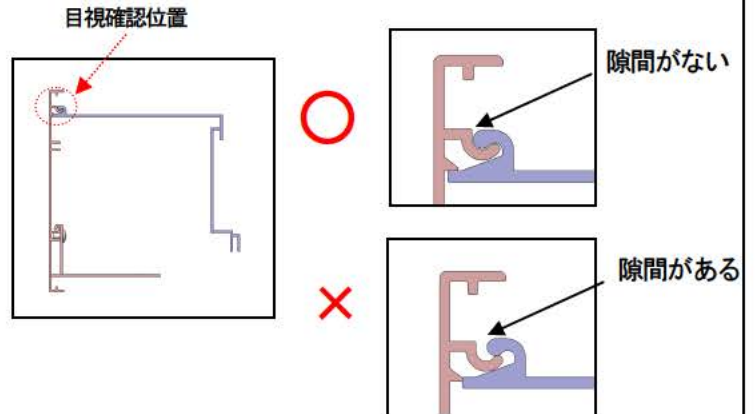
<フロントパネル適合確認>

運送、設置時にフロントパネルが外れていないか確認をお願いします。
フロントパネルが外れているとフロントパネルが落下する恐れがあります。

<確認方法>

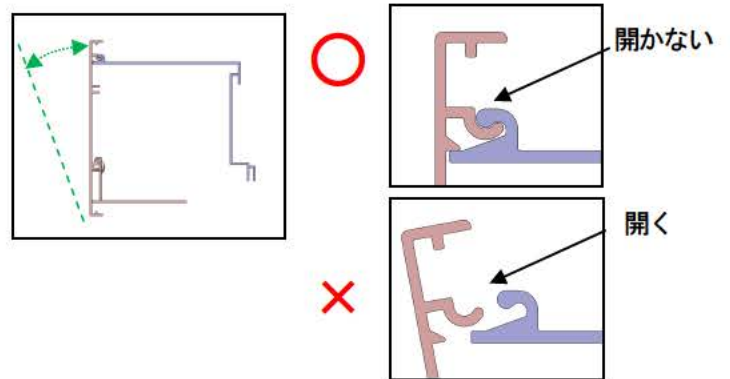
設置前確認

フロントパネルとスクリーンケース適合部が外れていないか目視で確認をしてください。



設置後確認

フロントパネルとスクリーンケース適合部が外れていないかフロントパネル上部を前後に動かしフロントパネルが開かないことを確認してください。



異常を感じた場合はフロントパネルの付け直し作業を行ってください。
作業手順については『フロントパネル取付手順』を参照ください。

※作業がやりにくい場合は、安全の為スクリーンを取り外しパネルを上に向けフロアに置いて作業を行ってください。

<持ち運び時の注意>

製品を持って移動する際は、フロントパネルを持ったり、スクリーンケースをねじるなどの負荷を与えないでください。製品の変形や、フロントパネルが外れて落下する恐れがあります。

<フロントパネル取付手順>

フロントパネル外れが確認された場合下記手順をご確認の上取り付け作業を行ってください。

①フロントパネルの外し方

ねじ2本（左右各1本）を外しフロントパネルを持ち上げて外す。勘合部にごみの混入、傷が無いことを目視で確認してください。

※フロントパネルと本体は落下防止ワイヤーでつながっています。落下防止ワイヤーを取り外す場合は、本体サイドキャップ側のねじを外すことで脱着ができます。（左右各1本）

②フロントパネルの取り付け

フロントパネルを約50°傾けてフロントパネルのガイド部をスクリーンケースガイド部に合わせます。

※落下防止ワイヤーを外している場合、
①で取り外したねじを使い必ず
本体サイドキャップにワイヤーを固定
してください。（締付トルク 8kgf/cm）

フロントパネル背面にあるパネル位置ラベルをスクリーンケース端と合わせます。

合わせたガイド部を支点にフロントパネルをスクリーンケース側へ押し込みねじ穴を合わせます。押し込む際は、ガイドに沿って入るようフロントパネルガイド部をスクリーンケースガイド部に押し当ててください。

※落下防止ワイヤーの挟み込み、生地への干渉がないか確認してください。

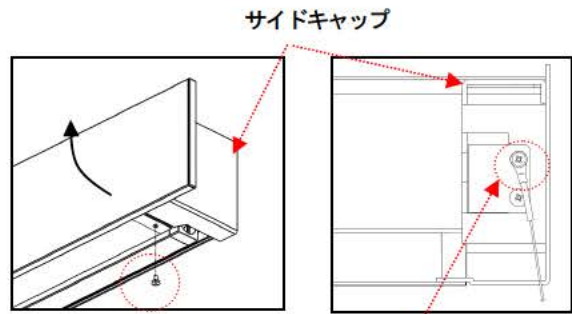
③ねじ固定

取り外した2本のねじを使いフロントパネルを確実に固定します。（締付トルク 8kgf/cm）

④勘合確認

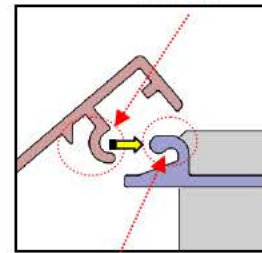
フロントパネル取り付け後、勘合確認を行ってください。
確認手順については『フロントパネル勘合確認』を参照ください。

再設置の際フロントパネルを持たず、スクリーンケースを持って、ねじれないように持ち運び設置してください。

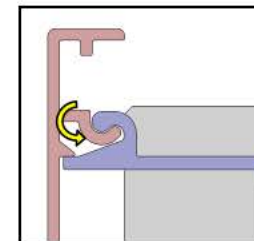
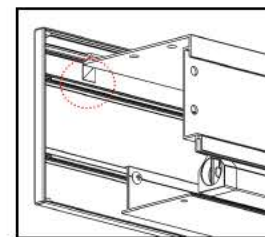


フロントパネル
ガイド部

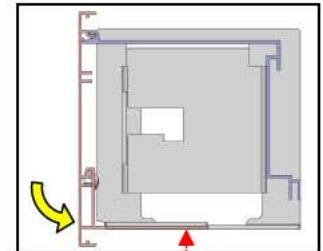
落下防止ワイヤー



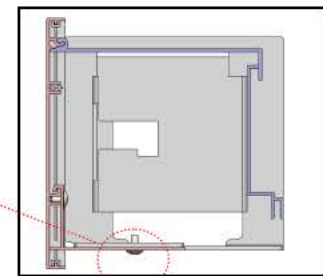
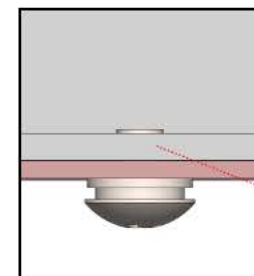
スクリーンケース
ガイド部



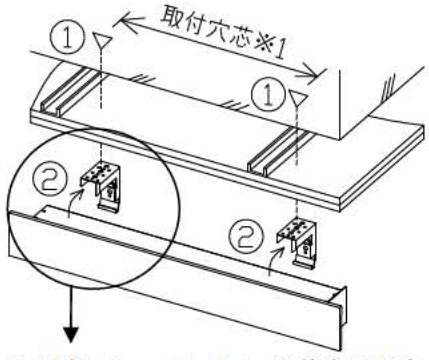
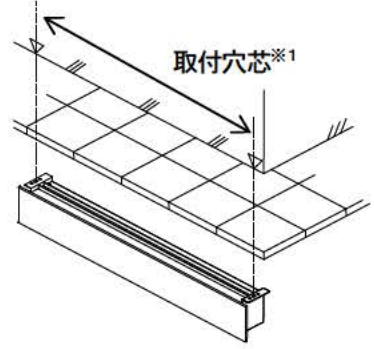
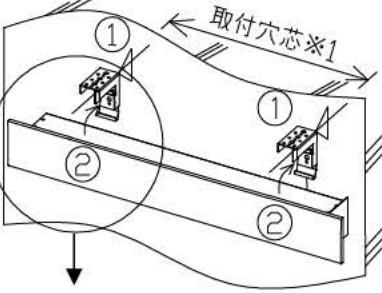
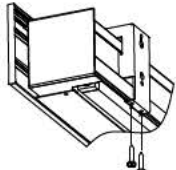
つき合わせて回転



ねじ穴位置



■SEPの場合

80~150 型までアンカー/ボルト出し固定		160~200 型までアンカー/ボルト出し固定	
天井へ取り付ける場合	 <p>●ツメがかかっているか必ず確認の事 (上図はボード2枚貼りの場合の一例です)</p>	天井に持たせないようにする事	 <p>ねじ固定はできません</p>
壁面へ取り付ける場合	<p>例: 下図はコンクリートの場合</p>  <p>●ツメがかかっているか必ず確認の事</p>	別途特注金具が必要です。	設置場所により対応不可の場合も ございます。
共通 処理	<p>ねじB (左右各2箇所)</p> 	コンタクトセンターまでご相談ください。	

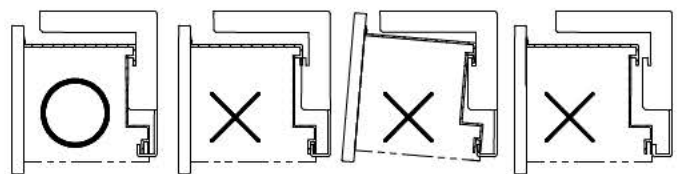
注： 付属品以外の必要工具、部材は別途ご用意ください。
 ※1 取付穴芯寸法は『製品質量と取付穴芯』を参照ください。



注意

本製品の取付は、安全を考慮し原則としてアンカー/ボルト出し固定を推奨しております。やむを得ず、ねじ固定が必要な場合には長期使用に耐え得る強度が確保できる事をご確認のうえ設置してください。

- スライディングブラケット注意点 (150 型まで)
 スライディングブラケットにスクリーンを乗せる際、下図のようにスライディングブラケットのツメをケースの溝に必ずかけてください。また、目視にて確認できるまで手を離さないようご注意ください。



- 弊社スライディングブラケットは、天井内ボルト設置位置を柔軟に決定可能です。
 また、取付後のプロジェクター画角調整が、スクリーン側で取付ピッチ範囲内で左右調整可能です。

赤外線リモコンの使用方法

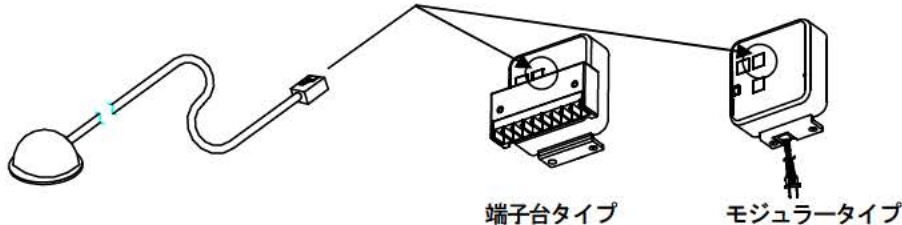


注意

スクリーン本体との接続は、電源を切っておこなってください。製品の故障の恐れがあります。

赤外線受光部のプラグは必ず根元まで差し込んでください。差し込みが不完全ですと、故障の原因になります。

1. 赤外線受光部のモジュラープラグを、モジュラージャックに差し込みます。



2. 貼付場所のゴミや汚れ・水・油・湿気等を拭き取り、赤外線受光部裏面の粘着パッドの剥離紙をはがして、リモコン送信機の信号が直接当たる場所(リード線範囲内)に確実に貼り付けます。ただし、直射日光の当たらない場所に設置してください。

知っておいていただきたいこと

- 直射日光等により受信感度が悪い場合には、赤外線受光部の取付位置を変更してください。
- 場所によっては貼り付けができない場合もあります。
- パッドの粘着力が無くなった場合は、付属の粘着パッドをお使いください。

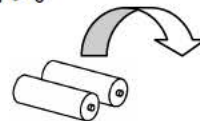
リモコン送信機の準備

リモコン送信機の裏ボタンを引き抜き、乾電池(単4形)2本を入れてください。

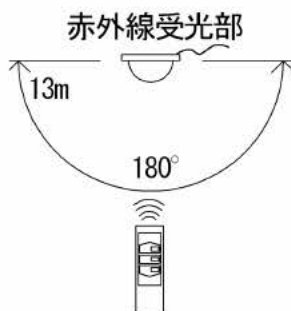
乾電池についてのお願い

- 信号が届きにくくなった場合は2本とも新しい乾電池と交換してください。
- 液漏れによる故障をさけるため、長期間ご使用にならないときは乾電池を全部取り出してください。
- 充電式乾電池は使用しないでください。

乾電池(単4形)
+-を正しく入れて
ください。



リモコンの作動範囲



リモコン送信機についてのお願い

- 落としたり、投げたり、水等がかかったりすると故障の原因になりますので、リモコン送信機は大切に扱ってください。
- 赤外線受光部に向けて操作してください。

スクリーンの利用方法

● スクリーンを上げるとき

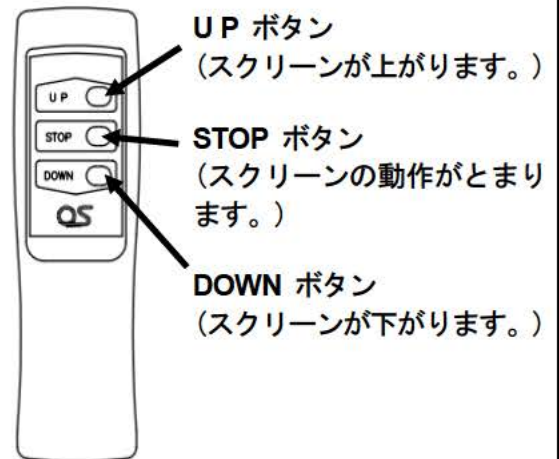
リモコン送信機の〔UP■〕ボタンを押してください。
スクリーンが収納されて、自動的に止まります。

● スクリーンの動作を途中で止めるとき

リモコン送信機の〔STOP■〕ボタンを押してください。
ボタンを押した位置で止まります。

● スクリーンを下げるとき

リモコン送信機の〔DOWN■〕ボタンを押してください。
スクリーンが所定の位置まで下降し、自動的に止まります。



※映写位置の設定変更を行う場合、本紙項目「映写位置の変更」をご参照ください。



注意

長期間使用しないときは、電源ケーブルのプラグをコンセントから抜く
漏電により火災の原因となることがあります。

壁埋込スイッチ（モジュラー用）の使用方法

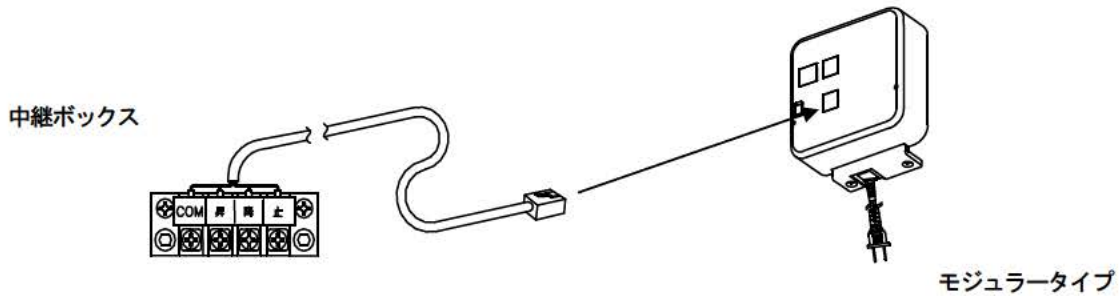


注意

スクリーン本体との接続は、電源を切ってからおこなってください。
製品の故障の恐れがあります。

中継ボックスのプラグは必ず根元まで差し込んでください。差し込みが不完全ですと、故障の原因になります。

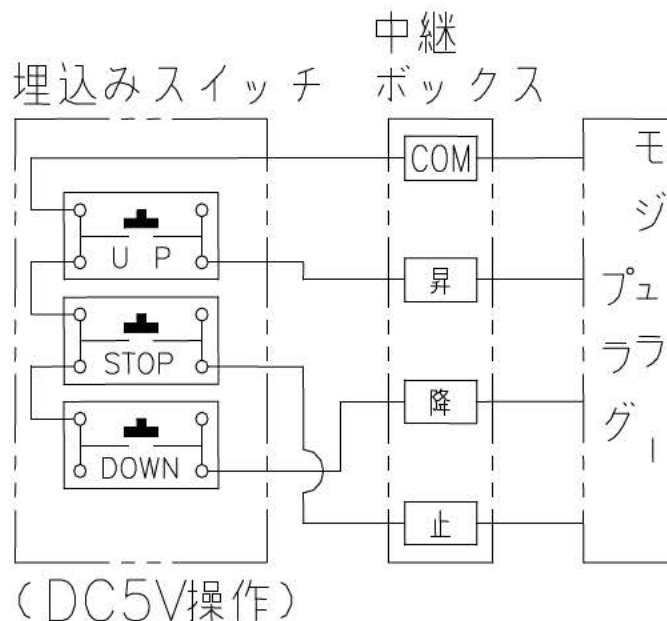
1. 中継ボックスのモジュラープラグを、モジュラータイプの操作スイッチ部に差し込みます。



2. 中継ボックスと埋込みスイッチ間を、下記標準結線図をもとに接続します。

※埋込みスイッチから中継ボックス間の接続線は、ご用意をお願いします。
(参考例) 0.75mm² 以下 × 4C × 1

結線図



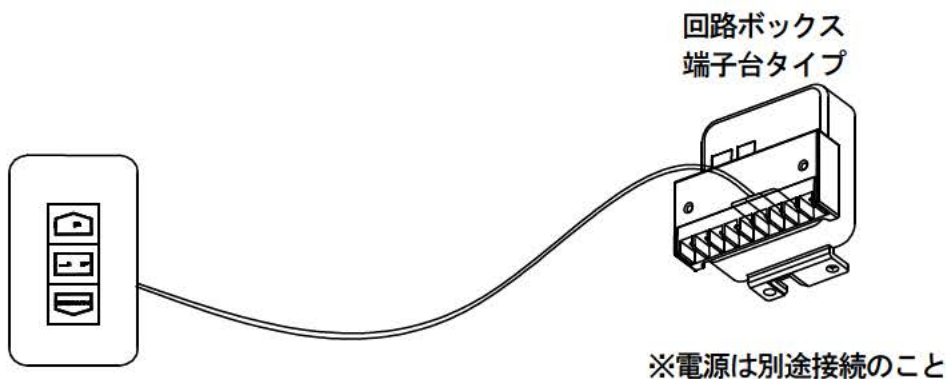
壁埋込スイッチ（端子台用）の使用方法



注意

スクリーン本体との接続は、電源を切ってからおこなってください。
製品の故障の恐れがあります。

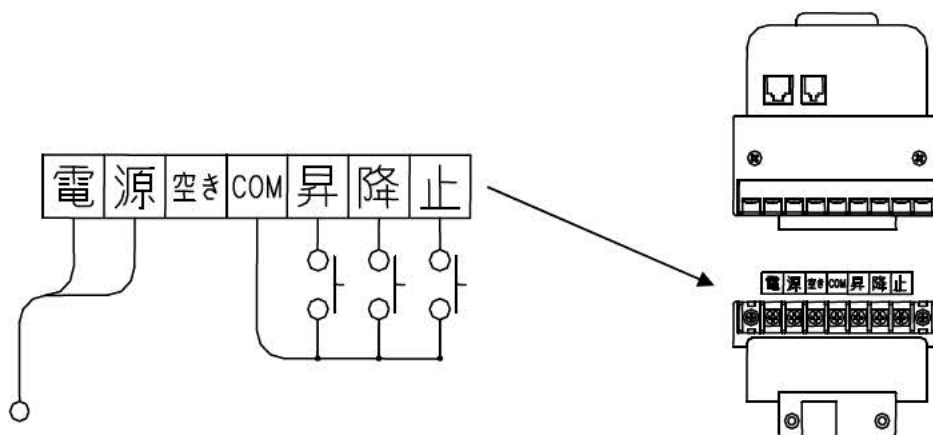
1. 埋込みスイッチを、配線図にそって回路ボックス端子台タイプの端子台に接続します。



知っておいていただきたいこと

- 配線の末端は、圧着端子を用いてしっかりと固定してください。
- 埋込みスイッチ側は、芯線が露出しないよう処理してください。

結線図



スクリーンの利用方法

● スクリーンを上げるとき

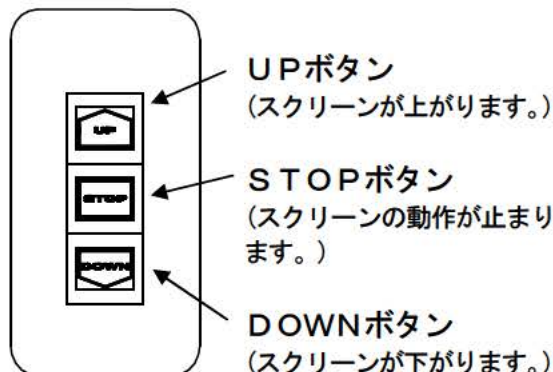
埋込みスイッチの〔UP■〕ボタンを押してください。
スクリーンが収納されて、自動的に止まります。

● スクリーンの動作を途中で止めるとき

埋込みスイッチの〔STOP■〕ボタンを押してください。
ボタンを押した位置で止まります。

● スクリーンを下げるとき

埋込みスイッチの〔DOWN■〕ボタンを押してください。
スクリーンが所定の位置まで下降し、自動的に止まります。



※ 映写位置の設定変更を行う場合、本紙項目「映写位置の変更」をご参照ください。



注意

スクリーンを長期間使用しないときは、電源ケーブルのプラグをコンセントから抜いておいてください。漏電により火災の原因となることがあります。

映写位置の変更

- ・ 現在の設定位置をお好みに合わせて変更することができます。

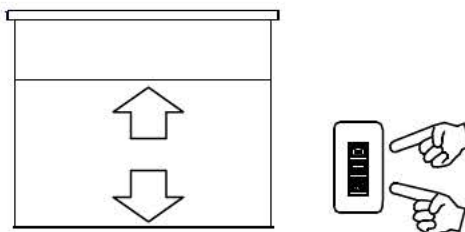
<操作上の注意>

想定外の動きや位置で停止してしまった場合、スクリーン生地を一度ケースに収納してください。スクリーン生地収納状態で約2秒放置すると原点位置がリセットされますので、操作手順を確認し再度操作を行ってください。

● 映写位置を高くする場合

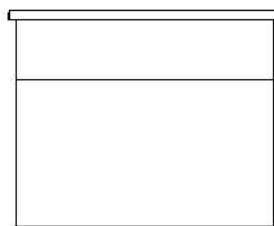
① 希望の映写位置で止める。

〔UP■〕・〔DOWN■〕ボタンで調整し、希望の映写位置で〔STOP■〕ボタンを押してスクリーンを停止させてください。



② 映写位置を記憶させる。

1. 希望の位置で止めたら〔STOP■〕ボタンを長押し（約5～6秒間）し、その後2秒以内に〔DOWN■〕ボタンを押してください。
2. 〔DOWN■〕ボタンを離すと、スクリーン生地は10cm程度上昇し、その後設定位置で停止します。



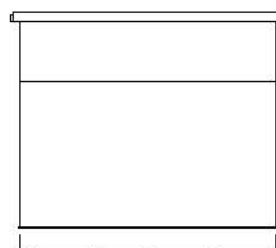
STOP 長押し後、
2秒以内に
DOWN を押す



● 映写位置を低くする場合

① スクリーンを下ろす。

〔DOWN■〕ボタンを長押し（約5～6秒間）離すと設定位置よりスクリーンが下り始めますので、〔STOP■〕ボタンを押し停止させます。

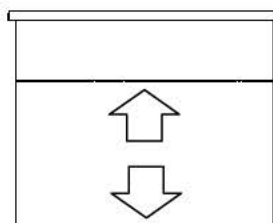


DOWN 長押し後、
STOP を押す



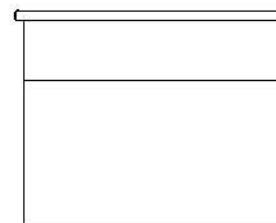
② 希望の映写位置で止める。

〔UP■〕・〔DOWN■〕ボタンで調整し、希望の映写位置で〔STOP■〕ボタンを押しスクリーンを停止させてください。

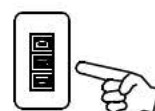


③ 映写位置を記憶させる。

1. 希望の位置で止めたら〔STOP■〕ボタンを長押し（約5～6秒間）し、その後2秒以内に〔DOWN■〕ボタンを押してください。
2. 〔DOWN■〕ボタンを離すと、スクリーン生地は10cm程度上昇し、その後設定位置で停止します。



STOP 長押し後、
DOWN を押す



注) 〔DOWN■〕ボタンを長押し、放置すると、工場で設定した位置まで自動的に下がり、止まります。
スクリーンは、これより下に下げることができません。

メンテナンスについて

- 本機はスクリーン生地が傷んだ際、スクリーン生地のみを交換することができます。
スクリーン生地交換については、販売店又は下記コンタクトセンターまでお問い合わせください。

FAQ(よくある質問)

症状	チェック	処置
スクリーン映写面が斜めになる	スクリーンは水平に取り付けられていますか？	もう一度取付位置を確認してください。
スクリーンが動作しない	電源プラグがコンセントにしっかり差し込まれていますか？	AC100V のコンセントに電源プラグを差し込んでください。
	リモコン送信機は赤外線受光部に向けて操作していますか？	リモコン送信機を本体の赤外線受光部に向けて操作してください。
	リモコン送信機と赤外線受光部の間に障害物はありませんか？	障害物を取り除く、または赤外線受光部の取り付け位置を変えてください。
	日光やインバーターの照明の光を赤外線受光部が受けていませんか？	赤外線受光部の位置を変えてください。
	リモコン送信機の乾電池が消耗していませんか？	乾電池を2本とも新しいものに交換して下さい。(単4形)
	モーターの加熱防止装置が働いて停止していませんか？	モーターの冷却のためしばらく放置してから操作してください。(10~20分)

■ 故障の場合

修理が必要な場合は、取扱店またはコンタクトセンターまでご連絡ください。

この『取扱説明書』を紛失した場合は取扱店またはコンタクトセンターにご相談ください。

この製品を譲渡される場合は、次の所有者にこの取扱説明書をかならず添付して譲渡してください。

保証書

品名 電動リアスクリーン

ご購入

取扱店

年月日

住所/TEL

保証期間

ご購入の日より

本体

1 年

1. 保障期間内であっても次の場合は有償修理となります。

(1) この保証書のご提示がない場合。

(2) 保証書に、ご購入の年月日、お客様名、お取扱店名の記入がない場合、および保証書の字句を書き換えられた場合。

(3) ご使用上の誤り、または不当な修理や改造による故障および損傷。

(4) お買い上げ後の移動、輸送、落下等による故障および損傷。

(5) 火災や天災等による故障および損傷。

(6) 消耗品および付属品の交換の場合。

(7) スクリーン表面の汚れ・損傷に関する修理。

2. その他弊社が有償修理と判断した場合、実費を申し受けます。

■ 本書にお買い上げ年月日、お客様名、お買い上げ取扱店名が記入されているかお確かめください。万一記入が無い場合は直ちにお買い上げ取扱店にお申し出ください。

※ この保証書は日本国内においてのみ有効です。

Effective only Japan

この保証書は本書に明示した期間、条件のもとにおいて無償修理をお約束するものです。

したがって、この保証書によってお客様の法律上の権利を制限するものではありませんので保証期間経過後の修理などについてご不明の場合は、取扱店または下記コンタクトセンターまでお問い合わせください。

株式会社オーエス

株式会社オーエスプラス*e*

コンタクトセンター

〒120-0005 東京都足立区綾瀬3-25-18

TEL:0120-380-495 FAX:0120-380-496

(受付時間:平日 9:00~18:00 ※土日祝日を除く)

E-mail: info@os-worldwide.com

※フリーダイヤルに接続できないお客様は、ご面倒ですが下記電話番号までおかけください。

TEL:03-3629-5211 FAX:03-3629-5214