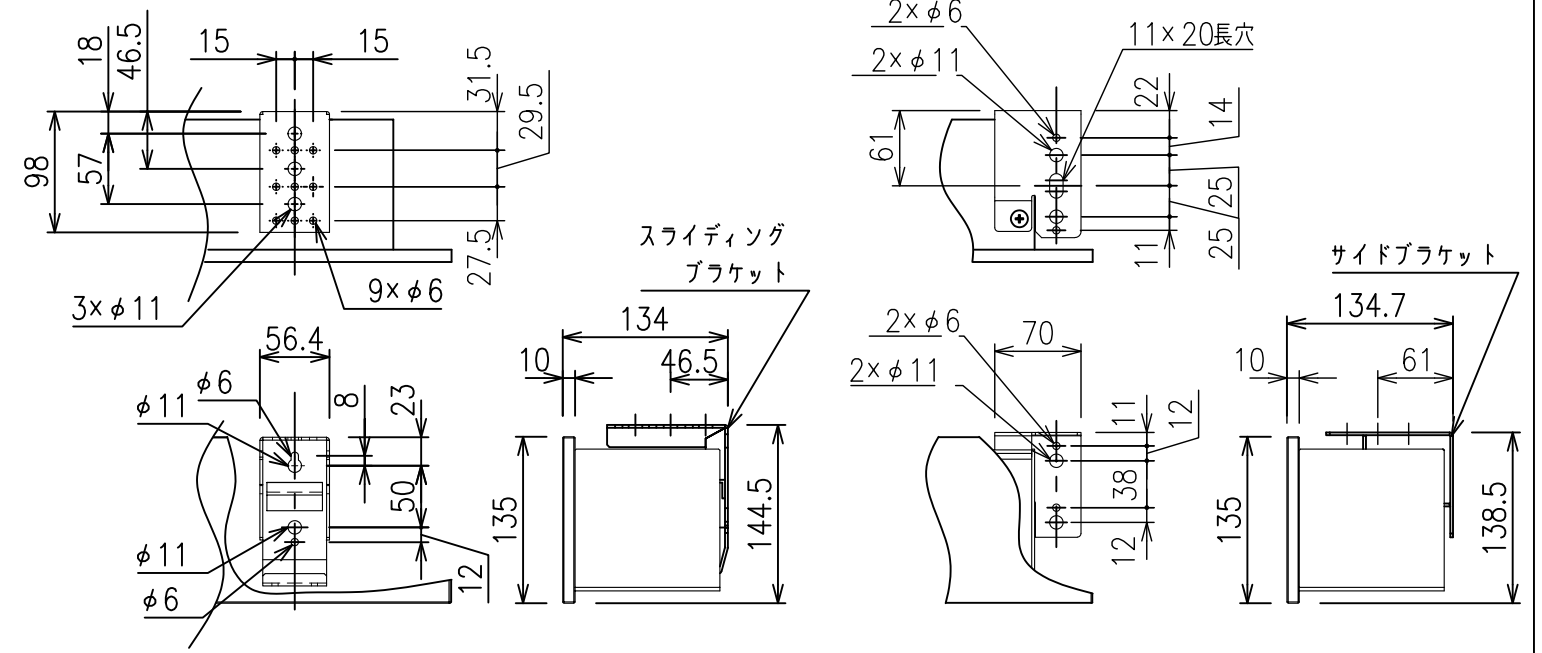
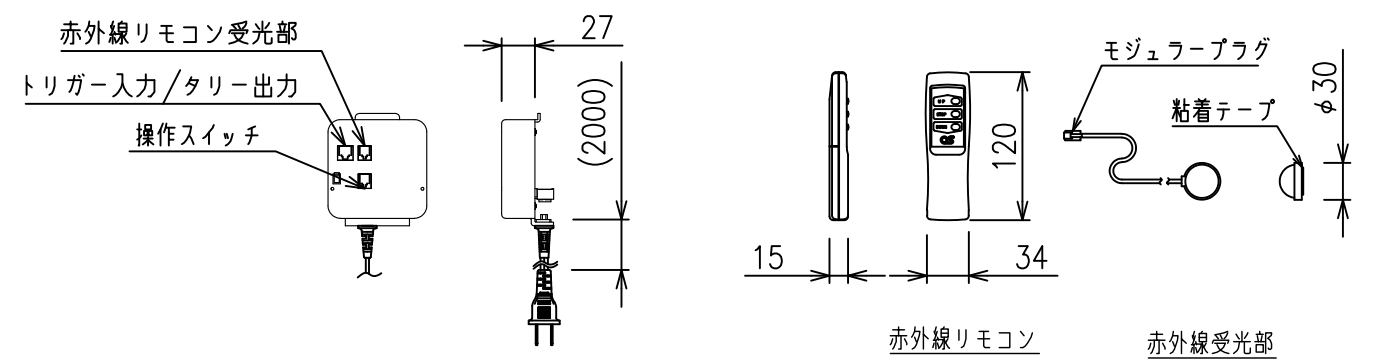


下パイプ詳細図 (S=1/5)



スライディングブラケット詳細図 (S=1/6)

サイドブラケット詳細図 (S=1/6)



回路ボックスおよび操作スイッチ (S=1/6)

赤外線リモコン 赤外線受光部

モーター	ローラー内蔵型
モーター定格電圧	AC100V 50/60Hz
モーター定格電流	0.96A
モーター定格運転時間	4min
制御信号電圧	DC5V
昇降速度	50Hz: 83・60Hz:100(mm/sec)

スクリーン生地	サウンドマット (WS102) 防災品
スクリーンケース	材質:アルミ 色:白 (日塗IN-93 7分つや) 相当
フロントパネル	材質:アルミ 色:黒 (日塗IN-10 5分つや) 相当 脱着可能
リミット調整機構	赤外線リモコンによる調整
質量	14.0kg
アスペクト比	HDタイプ (16:9)
付属品	赤外線リモコン送信機/受信部×1 スライディングブラケット×2 サイドブラケット×1set 十字穴付きトラスタッピンねじ (4×40) ×6 十字穴付きトラスタッピンねじ (4×12) ×4
オプション	壁埋込スイッチ (S-R2)

注記
 ・外形寸法は、小数点以下を切上げております。
 ・赤外線リモコンセットをお使いの場合、インバーター照明下では受信感度が低下し、到達距離が短くなる場合があります。
 ・*寸法はサイドブラケットの場合の寸法となります。