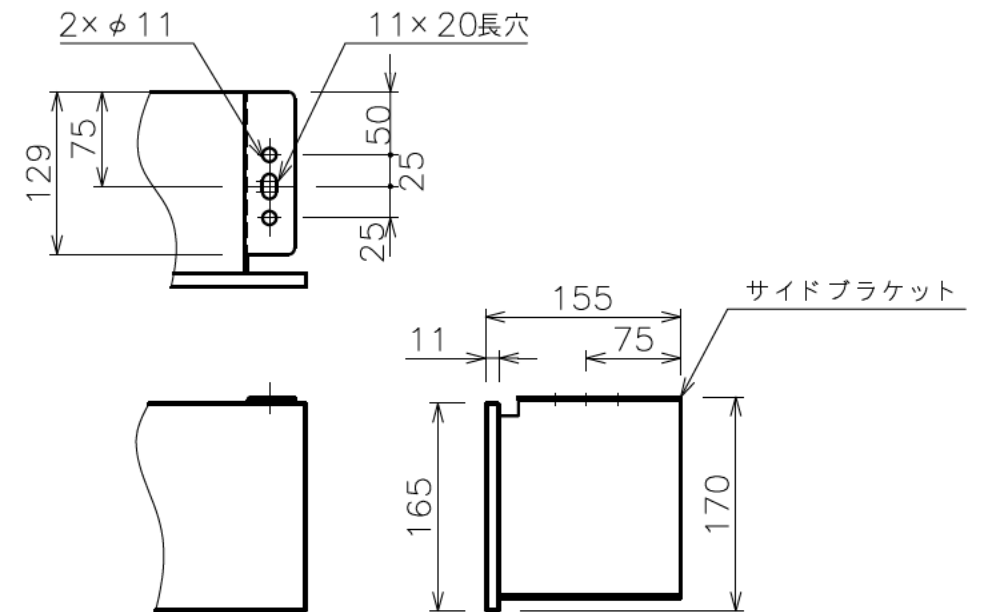


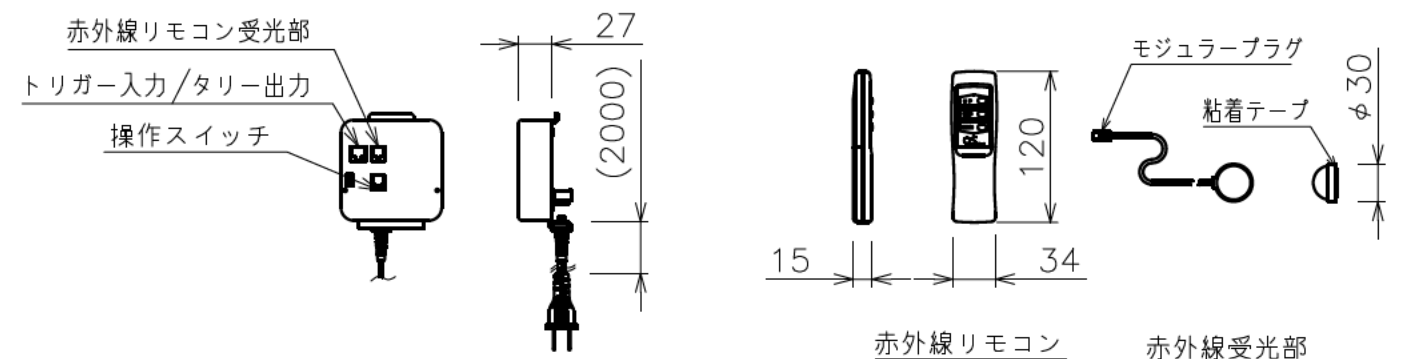
下パイプ詳細図 (S=1/5)

注記

- ・外形寸法は、小数点以下を切上げております。
- ・赤外線リモコンセットをお使いの場合、インバーター照明下では受信感度が低下し、到達距離が短くなる場合があります。



サイドブラケット詳細図 (S=1/6)



回路ボックスおよび操作スイッチ (S=1/6)

モーター	ローラー内蔵型
モーター定格電圧	AC100V 50/60Hz
モーター定格電流	0.96A
モーター定格運転時間	4min
制御信号電圧	DC5V
昇降速度	50Hz: 67・60Hz: 80(mm/sec)

スクリーン生地	アクリルII (BU302)
スクリーンケース	材質: アルミ 色: 白 (日塗IN-93 7分つや) 相当
フロントパネル	材質: アルミ 色: 白 (日塗IN-93 7分つや) 相当 脱着可能
リミット調整機構	赤外線リモコンによる調整
質量	31.5kg
アスペクト比	HDタイプ (16:9)
付属品	赤外線リモコン/受光部 × 1
オプション	壁埋込スイッチ (S-R2)