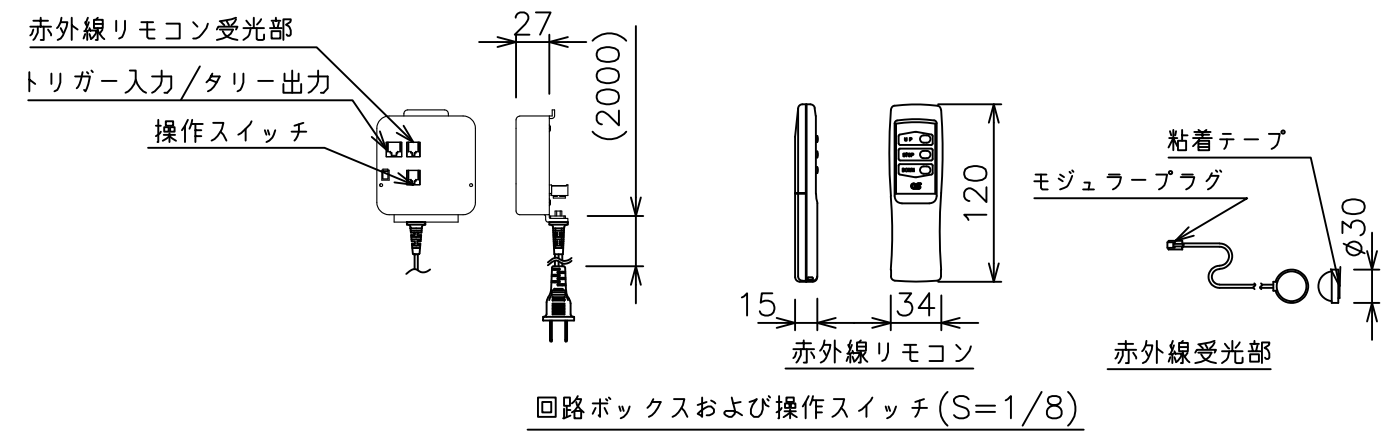
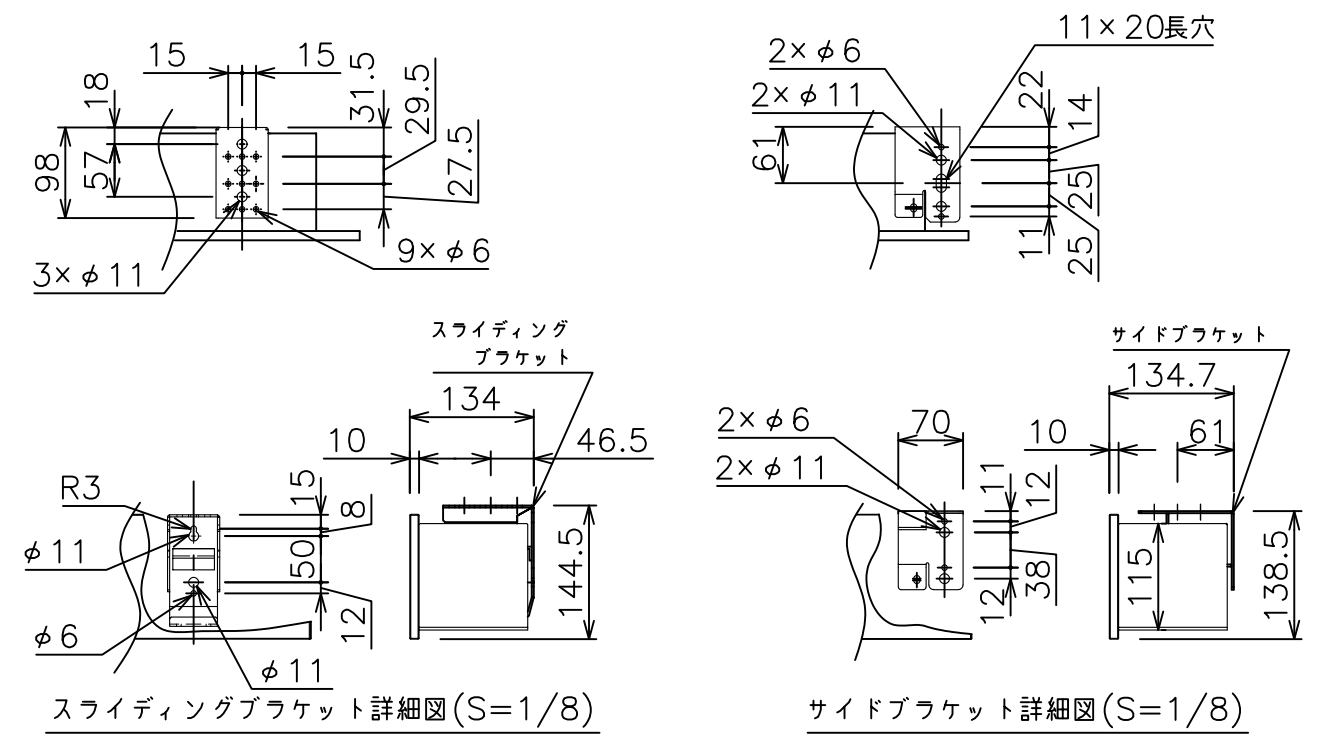


- 注記**
1. スイッチボックス、一次・二次電気配線、配管工事、及び配線材料は別途となります。
 2. 赤外線リモコンセットをお使いの場合、インバーター照明下では受信感度が低下し、到達距離が短くなる場合があります。
 3. *寸法はサイドブラケットの場合の寸法となります。
 4. 外形寸法は、小数点以下を切上げております。



モーター	ローラー内蔵型
モーター定格電圧	AC100V 50/60Hz
モーター定格電流	0.96A
モーター定格運転時間	4min
制御信号電圧	DC5V
昇降速度	50Hz: 83・60Hz:100(mm/sec)

スクリーン生地	ピュアマット (WF204)
スクリーンケース	材質:アルミ 色:白(日塗IN-93 7分つや)相当
フロントパネル	材質:アルミ 色:黒(日塗IN-10 5分つや)相当 脱着可能
リミット調整機構	赤外線リモコンによる調整
質量	20.6kg
アスペクト比	HDタイプ (16:9)
付属品	赤外線リモコン送信機/受光部 ×1 スライディングブラケット ×2 サイドブラケット ×1 set 十字穴付きトラスタッピンねじ(4x40) ×6 十字穴付きトラスタッピンねじ(4x12) ×4
オプション	壁埋込スイッチ (S-R2)