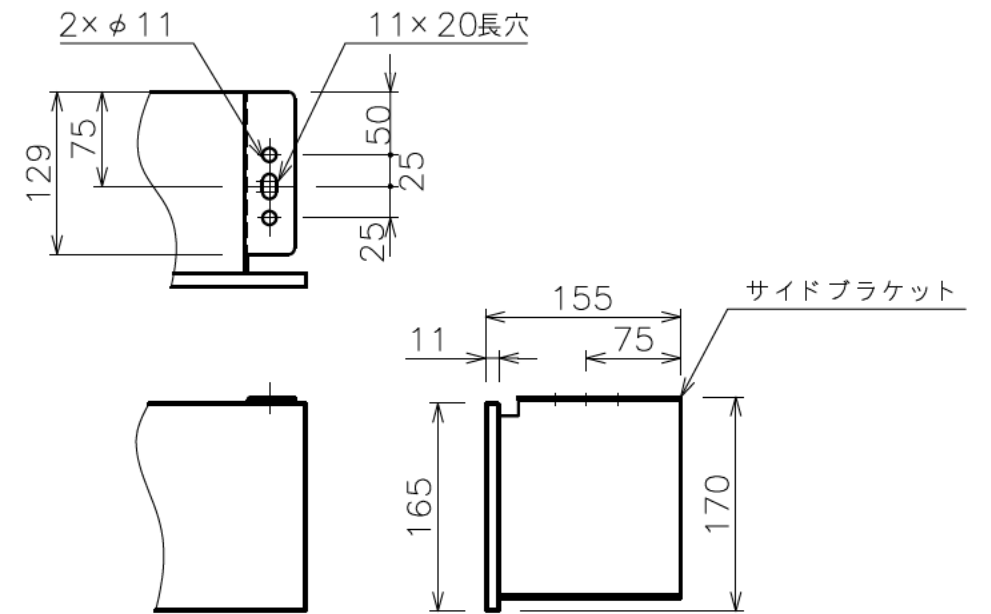


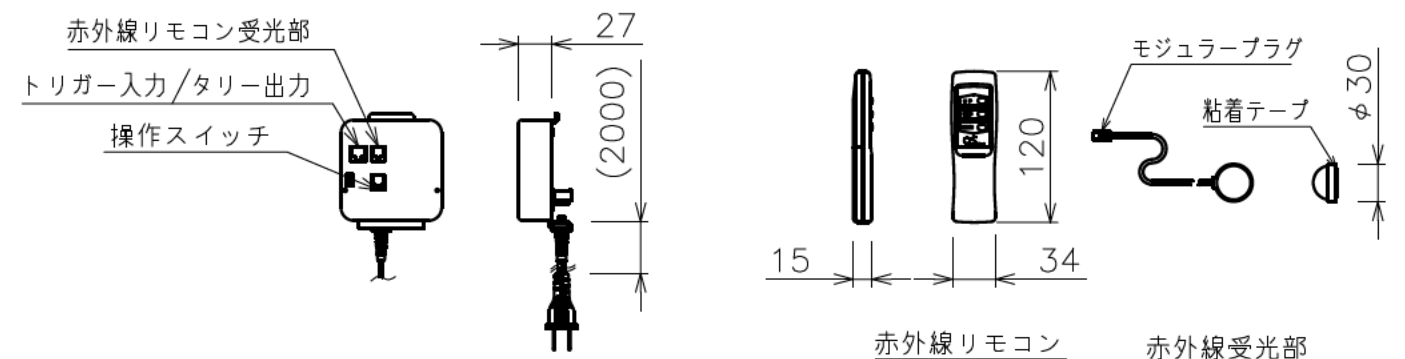
下パイプ詳細図 (S=1/5)

注記

- ・外形寸法は、小数点以下を切上げております。
- ・赤外線リモコンセットをお使いの場合、インバーター照明下では受信感度が低下し、到達距離が短くなる場合があります。



サイドブラケット詳細図 (S=1/6)



回路ボックスおよび操作スイッチ (S=1/6)

|            |                           |
|------------|---------------------------|
| モーター       | ローラー内蔵型                   |
| モーター定格電圧   | AC100V 50/60Hz            |
| モーター定格電流   | 0.96A                     |
| モーター定格運転時間 | 4min                      |
| 制御信号電圧     | DC5V                      |
| 昇降速度       | 50Hz: 67・60Hz: 80(mm/sec) |

|          |   |
|----------|---|
| スクリーン生地  | アクリルII (BU302)                            |
| スクリーンケース | 材質: アルミ<br>色: 白 (日塗IN-93 7分つや) 相当         |
| フロントパネル  | 材質: アルミ<br>色: 白 (日塗IN-93 7分つや) 相当<br>脱着可能 |
| リミット調整機構 | 赤外線リモコンによる調整                              |
| 質量       | 33.5kg                                    |
| アスペクト比   | HDタイプ (16:9)                              |
| 付属品      | 赤外線リモコン/受光部 × 1                           |
| オプション    | 壁埋込スイッチ (S-R2)                            |