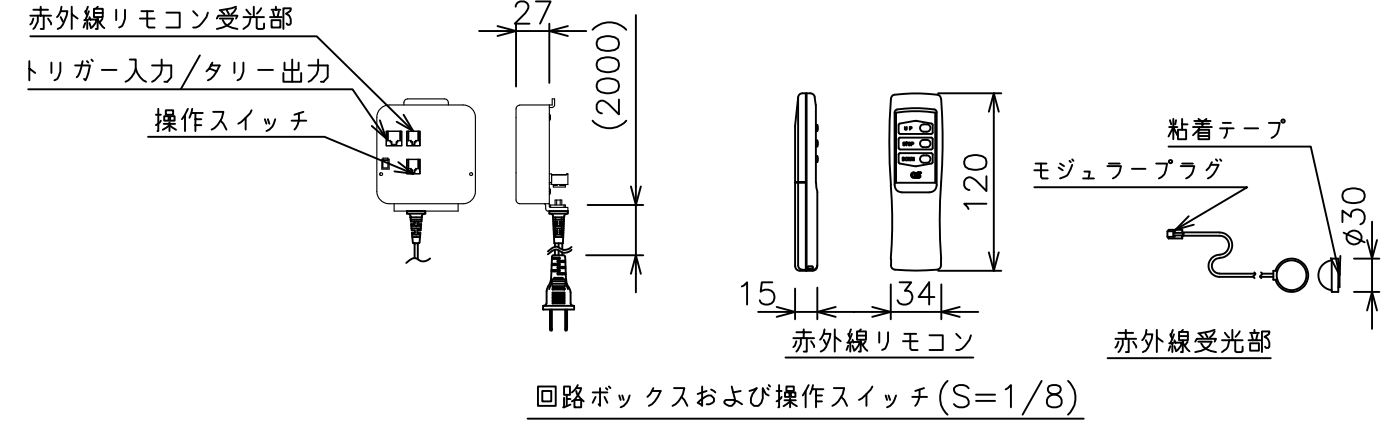
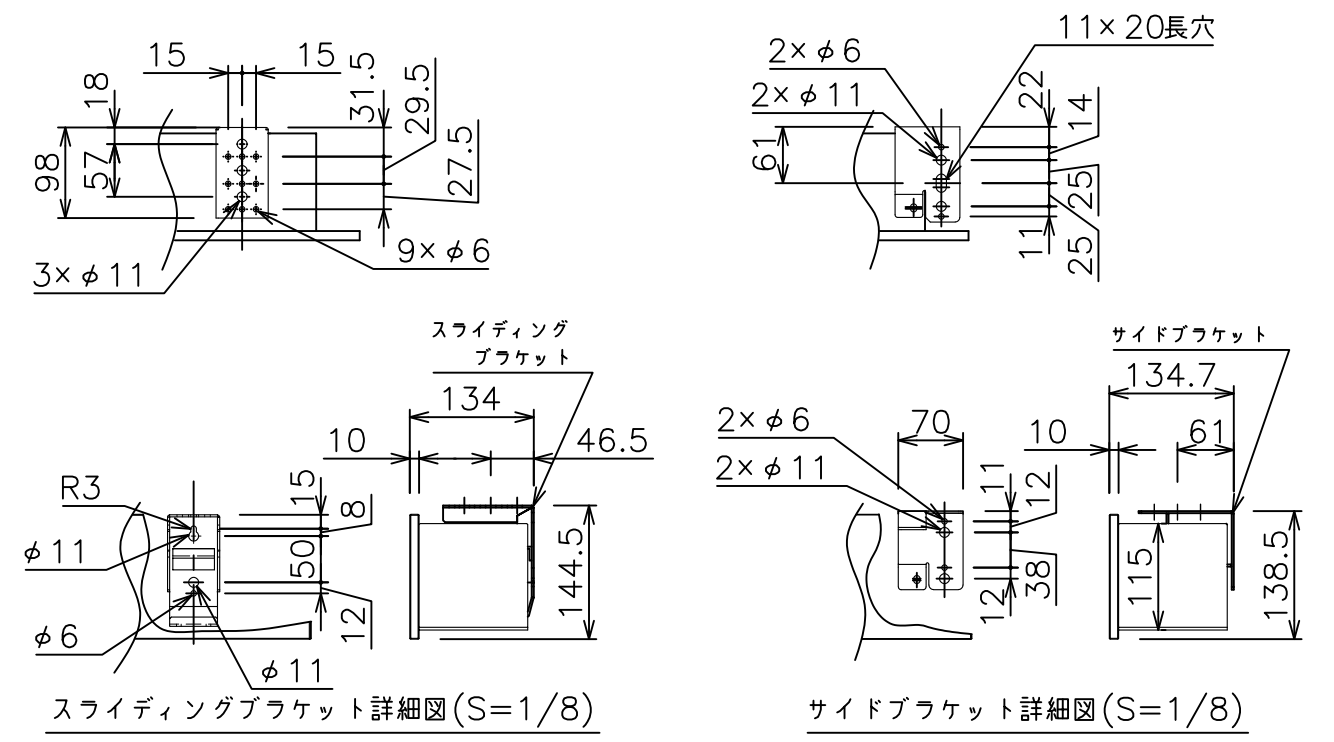


- 注記**
1. スイッチボックス、一次・二次電気配線、配管工事、及び配線材料は別途となります。
 2. 赤外線リモコンセットをお使いの場合、インバーター照明下では受信感度が低下し、到達距離が短くなることがあります。
 3. *寸法はサイドブラケットの場合の寸法となります。
 4. 外形寸法は、小数点以下を切上げております。



| | |
|------------|---------------------------|
| モーター | ローラー内蔵型 |
| モーター定格電圧 | AC100V 50/60Hz |
| モーター定格電流 | 0.96A |
| モーター定格運転時間 | 4min |
| 制御信号電圧 | DC5V |
| 昇降速度 | 50Hz: 83・60Hz:100(mm/sec) |

| | |
|----------|---|
| スクリーン生地 | ピュアマット (WF204) |
| スクリーンケース | 材質:アルミ 色:白(日塗IN-93 7分つや)相当 |
| フロントパネル | 材質:アルミ 色:白(日塗IN-93 7分つや)相当 脱着可能 |
| リミット調整機構 | 赤外線リモコンによる調整 |
| 質量 | 20.6kg |
| アスペクト比 | HDタイプ(16:9) |
| 付属品 | 赤外線リモコン送信機/受光部 ×1 スライディングブラケット ×2 サイドブラケット ×1 set 十字穴付きトラスタッピンねじ(4x40) ×6 十字穴付きトラスタッピンねじ(4x12) ×4 |
| オプション | 壁埋込スイッチ(S-R2) |