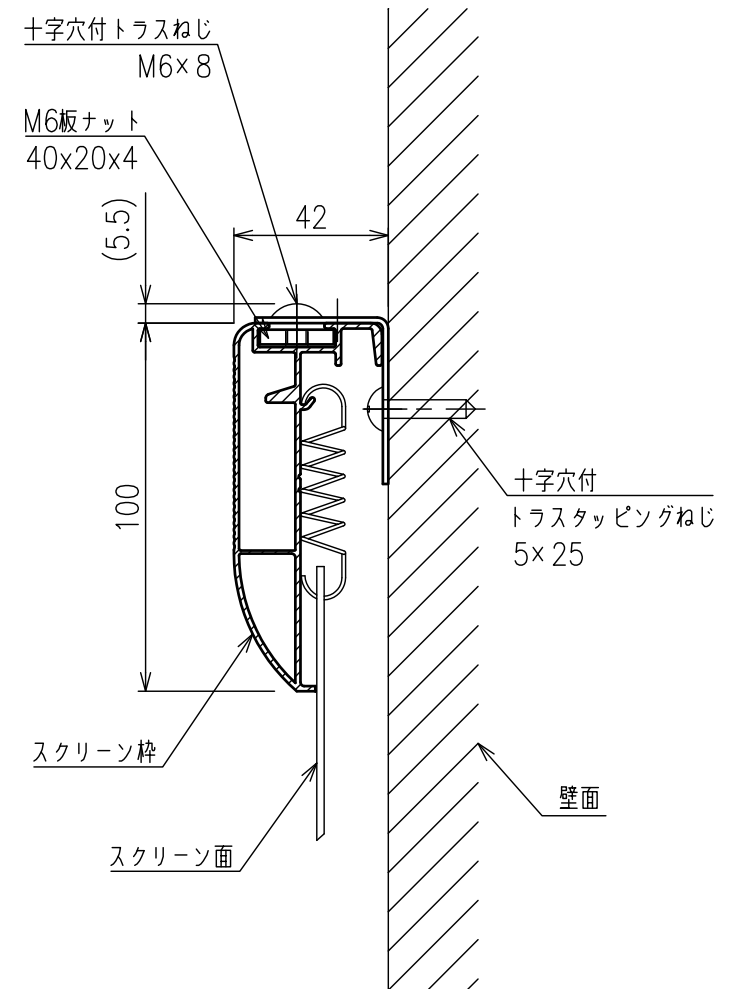
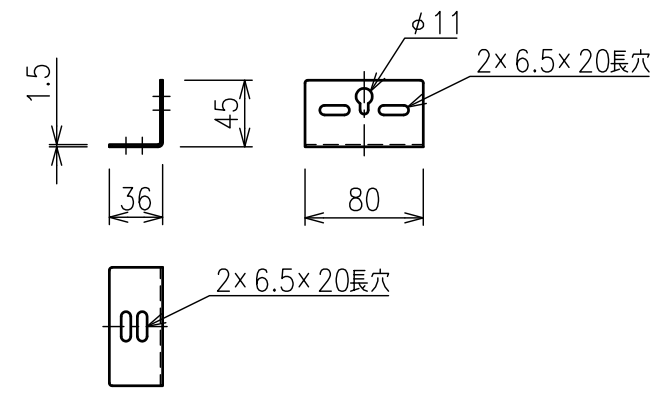


スクリーン取付金具 上下各2ヶ所



A-A断面拡大図



スクリーン取付金具詳細 S=1:5

スクリーン生地	レイドロール(HF102)
スクリーン枠材質	アルミ
スクリーン枠仕上げ	つや消しアルマイト 黒 黒色フロッキー仕上げ
アスペクト比	HDタイプ(16:9)
付属品	組立部品セット
質量	13.5kg