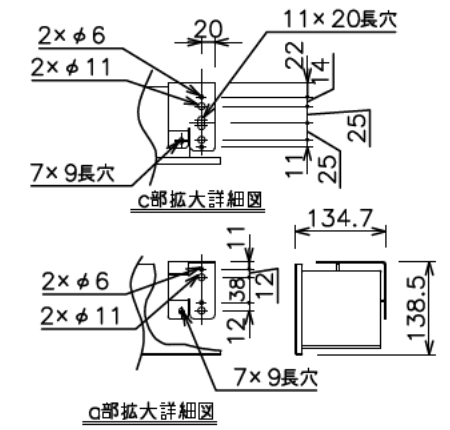
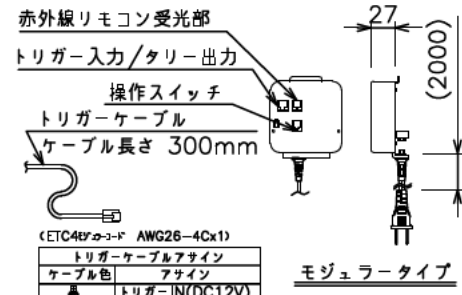
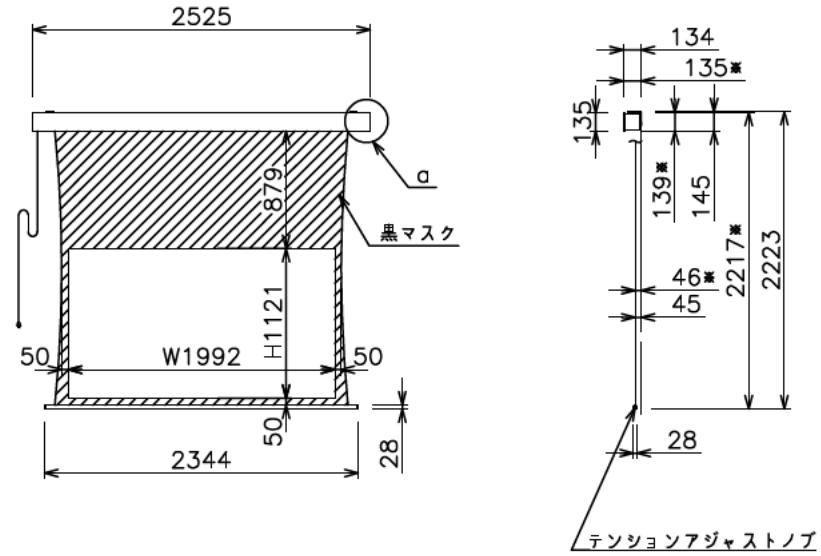


スライディングブACKET (S=1/8)



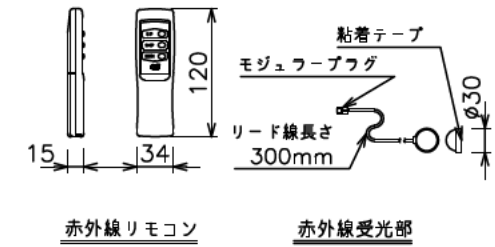
サイドブACKET (S=1/8)



(ETC4Eコード AWG26-4C×1)

ケーブル色	アサイン
黒	トリガー-IN(DC12V)
赤	トリガー-GND
緑	タリ-GND
黄	タリ-OUT(DC5V)

■出力インピーダンス2kΩ



回路ボックスおよび操作スイッチ

- 注 記**
1. スイッチボックス、一次・二次電気配線、配管工事、及び配線材料は別途となります。
  2. 赤外線リモコンセットをお使いの場合、インバーター照明下では受信感度が低下し、到達距離が短くなる場合があります。
  3. ＊寸法はサイドブACKETの場合の寸法となります。
  4. 外形寸法は、小数点以下を切上げております。

モーター	ロー内蔵型
モーター定格電圧	AC100V 50/60Hz
モーター定格電流	0.96A
モーター定格運転時間	4min
制御信号電圧	DC5V
昇降速度	50Hz: 83・60Hz:100(mm/sec)

スクリーン生地	レイロドール(HF102)
スクリーンケース	シンメトリーケース
フロントパネル	色:黒(日塗工N-10 5分つや)相当 脱着可能
機 構	テンションアジャスト・サイドテンション方式
質 量	16.7Kg
アスペクト比	HDタイプ(16:9)
付 属 品	赤外線リモコン送信機/受光部 ×1 スライディングブACKET ×2 サイドブACKET ×1 set 十字穴付きトラスチックピンねじ(4x40) ×6 十字穴付きトラスチックピンねじ(4x12) ×4
オプション	壁埋込スイッチ(S-R2)