

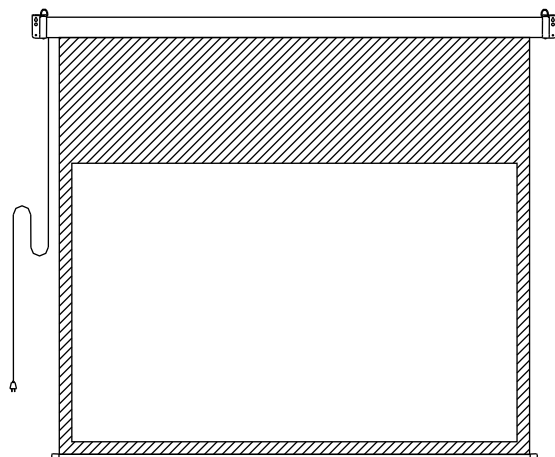
## 取扱説明書

### お客様へ

このたびは、当社製品をお買い上げいただきまして、誠にありがとうございます。

本機の取り付けについて、工具をお持ちでないとき、作業に慣れないとき、下地の有無など不明なとき、コンクリートに設置するときは取付専門業者に設置を依頼してください。

- 取付専門業者につきましては、販売店および当社にお尋ねください。
- 工事を請け負われた工事業者のかたは設置完了後、この取扱説明書をお客様へお渡しください。



保証書添付

**Z2-080H-WF701**

**Z2-090H-WF701**

**Z2-100H-WF701**

**Z2-110H-WF701**

**Z2-120H-WF701**

### もくじ

安全上のご注意	2~3
付属品の確認	4
本機の構成と各部のなまえ	5
取扱上のご注意	6
リモコン送信機の準備	7
使用方法	8
FAQ（よくある質問）	9
MEMO	10~11
問い合わせ先・保証書	12

- この説明書をよくお読みのうえ、正しくお使いください。そのあと大切に保管し、必要なときにお読みください。

## 安全上のご注意

### 安全のために、必ずお守りください。

本説明書ではお使いになる人や他の人への危害、財産への損害を未然に防止するために、必ずお守りいただくことを次のように説明しています。

- 表示内容を見逃して誤った取り扱いをしたときに生じる危害や損害の程度を次の表示で区分し、説明しています。



### 警告

この表示の欄は、死亡または重傷などを負う可能性が想定される内容を示しています。



### 注意

この表示の欄は、傷害を負う可能性または物的損害のみが発生する可能性が想定される内容を示しています。

- お守りいただく内容の種類を、次の絵表示で区分し、説明しています。（下記は絵表示の一例です。）



このような絵表示は、必ず実行していただく「強制」内容を示しています。



このような絵表示は、してはいけない「禁止」内容を示しています。

## 警告



### 設置作業は必ず二人以上の作業者で行う

本製品の転倒、破損、及び搭載機器の破損を招く恐れがあります。また、死亡または重傷などを負う可能性も有り大変危険です。



### 長期使用を考慮して設置場所の強度を確保する

本機が落下し破損するだけでなく、死亡または重傷を負う恐れがあり大変危険です。



### 発煙・発熱・異臭・異音などの異常が発生した場合は、電源プラグを抜く

感電・ショート・火災の原因となり、死亡または重傷を負う恐れがあり大変危険です。  
● 使用を中止し、取扱店または当社までご相談ください。



### 電源ケーブルを引っぱらず、電源プラグを持って抜く

感電・ショート・火災の原因となり、死亡または重傷を負う恐れがあり大変危険です。



### 電源プラグは根元まで確実に差し込む

感電・発熱・ショート・火災の原因となり、死亡または重傷を負う恐れがあり大変危険です。



### 電源プラグのほこりなどは定期的にとる

電源プラグにほこり等がたまると、湿気等で絶縁不良となり、火災の原因になります。  
● 電源プラグを抜き、乾いた布でふいてください。

## 警告



**異物(金属片・水・液体)が本機の内部に入った場合は、使用を中止し、電源プラグを抜く**

感電・ショート・火災の原因となり、死亡または重傷を負う恐れがあり大変危険です。  
● 使用を中止し、取扱店または当社までご相談ください。



**長期間使用しないときは電源プラグを抜く**

漏電により、火災の原因になることがあります。



**乾電池の交換は2本とも新しい同種のものにする**

古い乾電池を混ぜて使用すると発熱・液漏れ・破裂の原因になることがあります。



**製品及び部品の分解や修理・改造をしない**

感電・ショート・火災の原因となり、死亡または重傷を負う恐れがあり大変危険です。  
● 修理は、取扱店または当社までご相談ください。



**スクリーンにぶら下がったり、物を掛けたりしない**

本機の破損の原因となり、死亡または重傷を負う恐れがあり大変危険です。



**雷が鳴ったら電源プラグに触れない**

感電・ショート・火災の原因となり、死亡または重傷を負う恐れがあり大変危険です。



**ぬれた手で、電源プラグの抜き差しはしない**

感電・ショート・火災の原因となり、死亡または重傷を負う恐れがあり大変危険です。



**電源ケーブルや電源プラグを破損するようなことはしない**

感電・ショート・火災の原因となり、死亡または重傷を負う恐れがあり大変危険です。



**設置作業が終了するまで、電源コンセントは差し込まない**

感電の原因となり、死亡または重傷などを負う可能性があり大変危険です。



**ストーブなど熱源の近くで使用しない**

スクリーンは火気に弱いので、焼損や火災の原因となり大変危険です。



**スクリーンを無理に引き出さない**

本機の破損や落下の原因となり大変危険です。

## 注意



**使用後は必ずスクリーンをケースに収納する**

長時間引き出したままにすると、スクリーン生地品質低下の原因となります。



**本機の動く範囲内に動きを妨げるものや、壊れやすいものを置かない**

本機や置いたものが破損する原因になります。



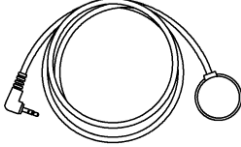

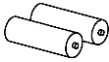
**スクリーンに鋭利な刃物、尖った金属等を近づけない**

映写効果を損なうだけでなく、破損の原因になります。

■ 取り扱い上の不備、または天災等による事故・損傷について当社は責任を負いません。

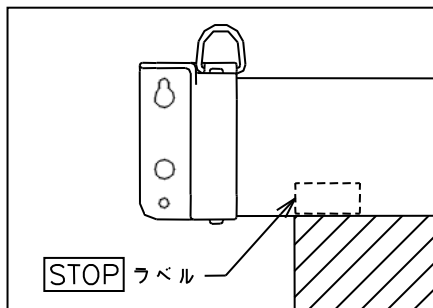
## 付属品の確認

■ 設置・取り扱いの前に必ず確認してください。

型式	操作方法	付属品	
Z2-080H-WF701 Z2-090H-WF701 Z2-100H-WF701 Z2-110H-WF701 Z2-120H-WF701	赤外線リモコン	リモコン送信機 ×1  赤外線受光部 ×1  粘着パッド(予備) ×1  乾電池(単4形) ×2 	六角レンチ ×1  十字穴付トラスタッピングねじ(4×30) ×4  段付スペーサー ×4 

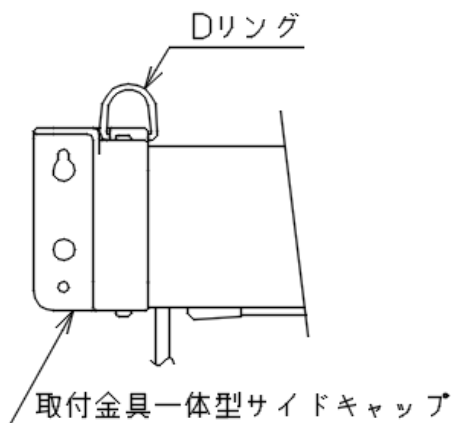
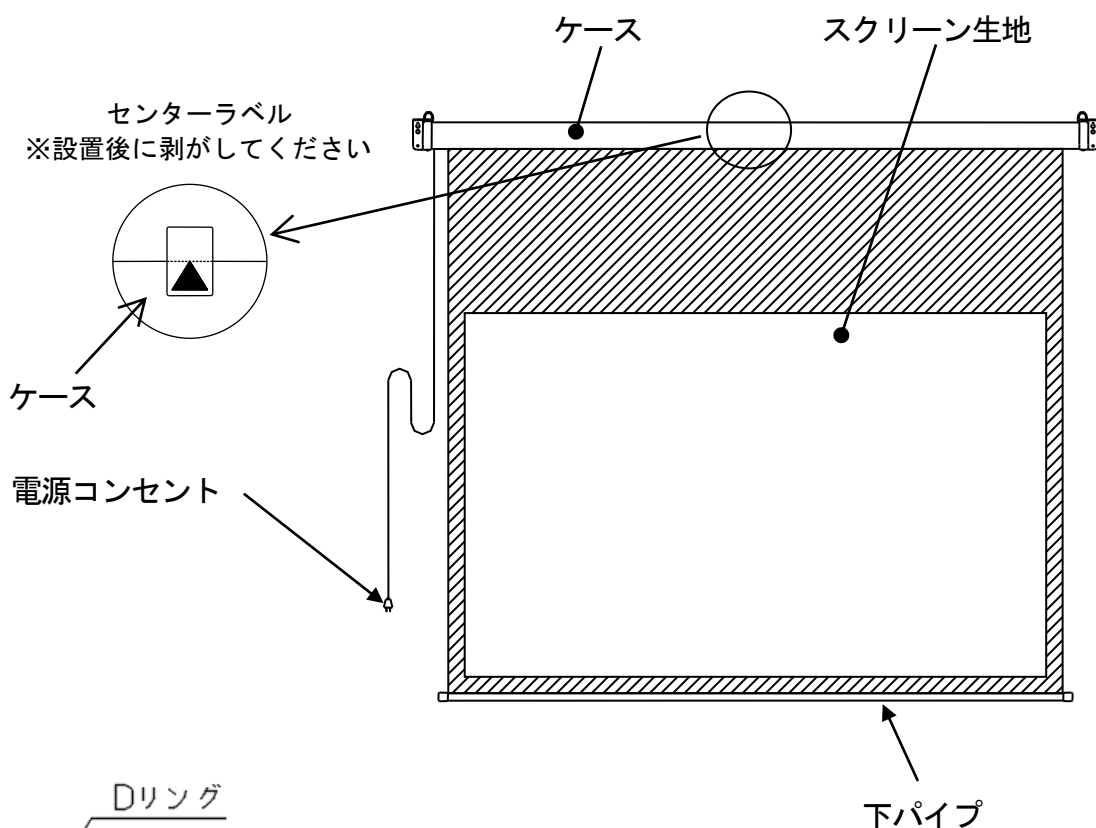
## 本機の構成と各部のなまえ

下図の部品で構成されていますので、付属品と合わせて取付工事・取り扱いの前に確認してください。



### STOP ラベルについてのお願い

スクリーン生地が脱落、または逆巻きをおこす原因になりますので、STOP ラベル以上はスクリーン生地を引き出さないでください。



## 取扱上のご注意

- この製品は映写効果を上げるため、スクリーン表面に特殊な加工が施されています。汚れや傷がつきますと映写効果を損なうことがありますので、次の点にご注意の上、ていねいにお取り扱いください。
  - スクリーン表面には手を触れないでください。
  - スクリーン表面に文字や絵を描いたりしないでください。
  - 固い物でスクリーンをこすったり、ひっかいたり、たたいたりしないでください。
  - 表面のほこりは、乾いた柔らかい布で軽くふくか、柔らかいブラシで払ってください。



## 注意

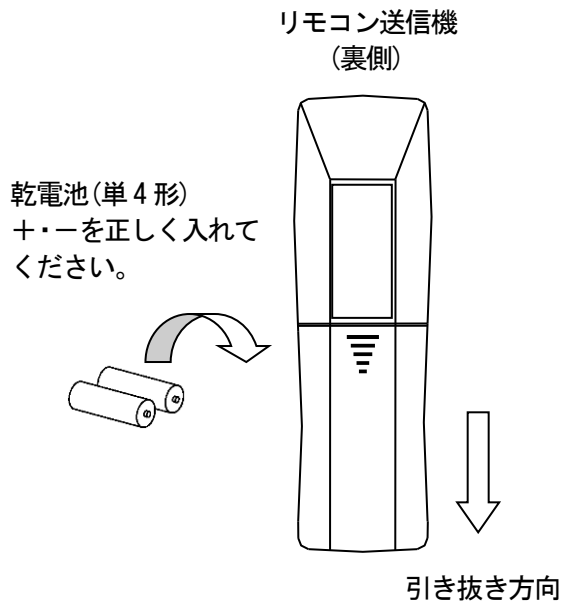
スクリーン表面は、水で湿らせた布やベンジン、シンナー等の薬品類は使用しないでください。映写効果を損なう原因になります。

スクリーンを昇降させる時、次の点にご注意ください。

- 昇降中、逆動作をさせる時は、ストップボタンを押し、一旦停止させてから行って下さい。
- スクリーンの昇降を続けて行くと、モーターの過熱防止装置が働いて停止します。  
この場合は、冷却のためしばらく(10~20分)放置してから操作してください。  
(※故障ではありません)

## リモコン送信機の準備

リモコン送信機の裏ボタンを引き抜き、乾電池(単4形)2本を入れてください。



### 乾電池についてのお願い

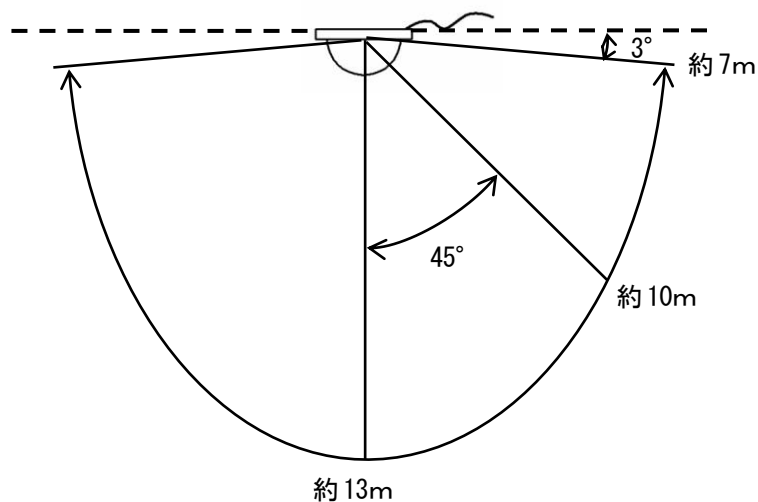
- 信号が届きにくくなった場合は2本とも新しい乾電池と交換してください。
- 液漏れによる故障をさけるために長期間ご使用にならないときは乾電池を全部取り出してください。
- 充電式乾電池は使用しないでください。

### リモコン送信機についてのお願い

- 落としたり、投げたり、水等がかかったりすると故障の原因になりますので、リモコン送信機は大切に扱ってください。
- 赤外線受光部に向けて操作してください。

### リモコンの作動範囲

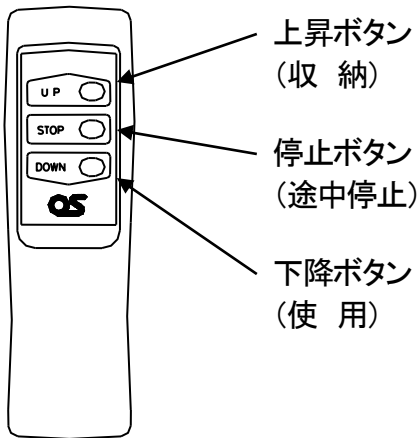
赤外線受光部



- 周辺環境により、リモコン作動範囲が短くなる場合があります

## 使用方法

リモコン送信機



### 1. スクリーンを使用するとき

リモコン送信機、もしくは壁埋込スイッチの **DOWN** ボタンを押してください。  
スクリーンが所定の映写位置まで引き出されて、自動的に止まります。

### 2. スクリーンを収納するとき

リモコン送信機、もしくは壁埋込スイッチの **UP** ボタンを押してください。  
スクリーンが収納されて自動的に止まります。

### 3. スクリーンを途中で止めるとき

リモコン送信機、もしくは壁埋込スイッチの **STOP** ボタンを押してください。  
動作中のスクリーンはその位置で停止します。



## FAQ(よくある質問)

異常が生じたときは修理を依頼する前に次の点検をしてください。点検前に必ず電源プラグを抜いてください。下記の項目にしたがって点検されてもなお異常がある場合は、取扱店またはテクニカルサポートセンターまでお問い合わせください。

症状	チェック	処置
スクリーン映写面が斜めになる	スクリーンは水平に取り付けられていますか？	もう一度取付穴位置を確認してください。
スクリーンが動作しない	電源プラグがコンセントにしっかり差し込まれていますか？	AC100V のコンセントに電源プラグを差し込んでください。
	リモコン送信機は赤外線受光部に向けて操作していますか？	リモコン送信機を本体の赤外線受光部に向けて操作してください。
	リモコン送信機と赤外線受光部の間に障害物はありませんか？	障害物を取り除く、または赤外線受光部の取り付け位置を変えてください。
	日光やインバーターの照明の光を赤外線受光部が受けていませんか？	赤外線受光部の位置を変えてください。
	リモコン送信機の乾電池が消耗していませんか？	乾電池を 2 本とも新しいものに交換して下さい。(単 4 形)
	モーターの加熱防止装置が働いて停止していませんか？	モーターの冷却のためしばらく放置してから操作してください。(10~20 分)
スクリーンの収納が終わってもモーターが止まらない。	調整ボリューム(上限)を反時計回りにまわしすぎていませんか？	速やかに <b>STOP</b> ボタンを押して動作を停止させてください。 『組立設置説明書』11~14 ページの内容をご確認の上、もう一度調整をしてください。

MEMO

MEMO

## ■ 故障の場合

修理が必要な場合は、取扱店またはテクニカルサポートセンターまでご連絡ください。

この『取扱説明書』を紛失された場合は取扱店またはテクニカルサポートセンターへご相談ください。

この製品を譲渡される場合は、次の所有者にこの取扱説明書をかならず添付して譲渡してください。

## 保証書

品名 電動スクリーン

お客様名： \_\_\_\_\_ お取扱店： \_\_\_\_\_

ご購入年月日： \_\_\_\_\_ 住所 / TEL： \_\_\_\_\_

**保証期間**

ご購入の日より

本体

**1 年**

1. 保障期間内であっても次の場合は有償修理となります。
  - (1) この保証書のご提示がない場合。
  - (2) 保証書に、ご購入の年月日、お客様名、お取扱店名の記入がない場合、および保証書の字句を書き換えられた場合。
  - (3) ご使用上の誤り、または不当な修理や改造による故障および損傷。
  - (4) お買い上げ後の移動、輸送、落下等による故障および損傷。
  - (5) 火災や天災等による故障および損傷。
  - (6) 消耗品および付属品の交換の場合。
  - (7) スクリーン表面の汚れ・損傷に関する修理。
2. その他弊社が有償修理と判断した場合、実費を申し受けます。
  - 本書にお買い上げ年月日、お客様名、お買い上げ取扱店名が記入されているかお確かめください。万一記入が無い場合は直ちにお買い上げ取扱店にお申し出ください。
    - ※ この保証書は日本国内においてのみ有効です。  
Effective only Japan

この保証書は本書に明示した期間、条件のもとにおいて無償修理をお約束するものです。したがって、この保証書によってお客様の法律上の権利を制限するものではありませんので保証期間経過後の修理などについてご不明の場合は、取扱店または下記テクニカルサポートセンターまでお問い合わせください。

**製造販売元 株式会社 オーエスエム**

**連絡先:株式会社オーエス テクニカルサポートセンター**

〒557-0063 大阪市西成区南津守 6-5-53

TEL:0120-465-040 FAX:0120-380-496

(受付時間:平日 9:00~17:50 ※土日祝祭日を除く)

E-mail : info@os-worldwide.com