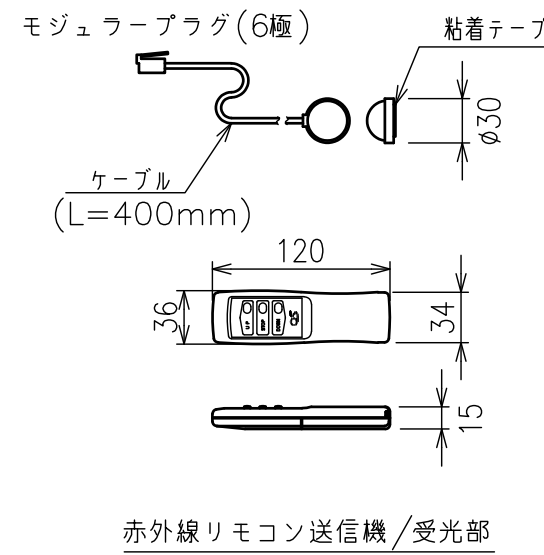
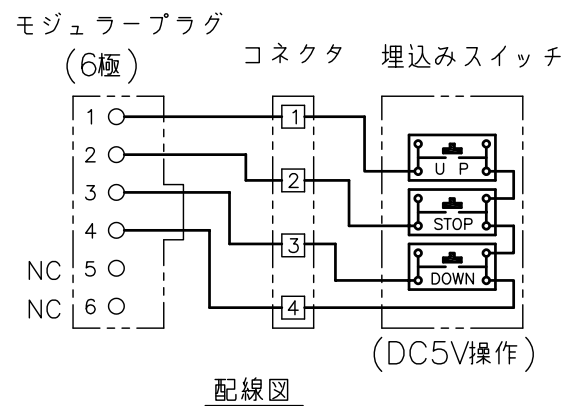
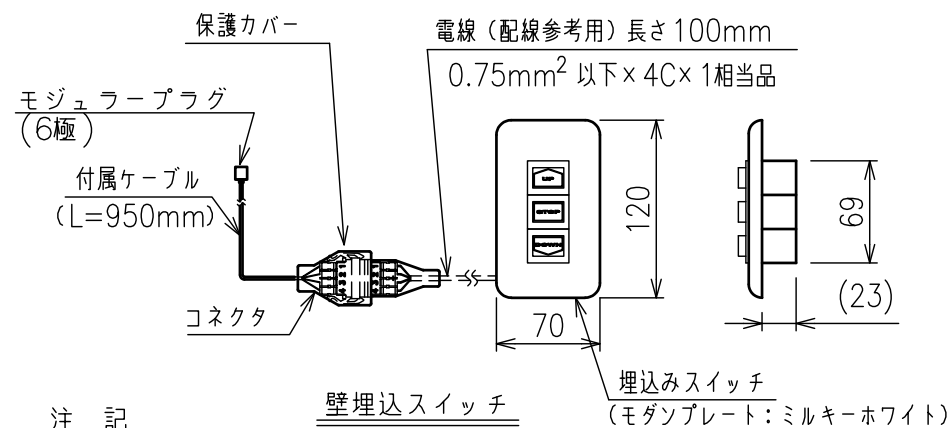


α部詳細

定格電圧	AC100V、50/60Hz
定格電力	100W
定格電流	0.96A
待機電力	0.6W
昇降速度	83/100(mm/sec)



注記

- ・スイッチボックス、一次・二次電気配線、配管工事、及び配線材料は別途となります。
- ・赤外線リモコンセットをお使いの場合、インバーター照明下では受信感度が低下し、到達距離が短くなる場合があります。
- ・外形寸法は、小数点以下を切上げております。
- ・アルミボックス (AL-X) にスクリーン本体を収納した場合は、カバー (目隠しパネル) は装着しないでください。

スクリーン生地	ホワイト(WV102) 防災品
映写可能最大インチ数	NTSC(4:3) 108インチ
	HD(16:9) 100インチ
	WXGA(16:10) 102インチ
スクリーンケース	シンメトリーケース 日塗工 N-93 ホワイト色 相当
質量	約19.0kg
付属品	リミット調整六角レンチ ×1 赤外線リモコン送信機/受光部 ×1 単4乾電池 ×2、壁埋込スイッチ ×1 取付ねじセット ×1、スライディングブラケット ×2
適用アルミボックス	AL-260X
適用アルミボックス内寸法	L2600×H150×D150
取付最小ボックス内寸法	L2565×H160×D150