

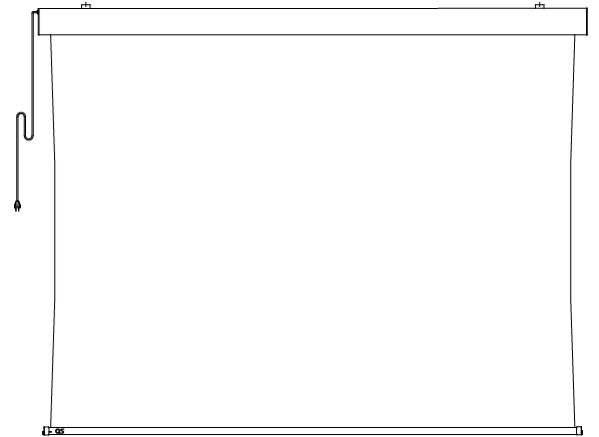
設置・取扱説明書

お客様へ

このたびは、当社製品をお買い上げいただきまして、誠にありがとうございます。

本機の取り付けについて、工具をお持ちでないとき、作業に慣れないとき、下地の有無など不明なとき、コンクリートに設置するときは取付専門業者に設置を依頼してください。

- 取付専門業者につきましては、販売店および当社にお尋ねください。
- 工事を請け負われた工事業者の方は設置完了後、この設置・取扱説明書をお客様へお渡しください。



SEG-080FN
SEG-100FN
SEG-120FN
SEG-150FN

もくじ

安全上のご注意	2～3
仕様	4～5
付属品の確認	6
本機の構成と各部のなまえ	7
リモコン送信機の準備	8
使用方法	9
設置方法	10～15
自動停止位置の変更	16～20
FAQ(よくある質問)	21～22
MEMO	23
問い合わせ先・保証について	24



■ この説明書をよくお読みのうえ、正しくお使いください。そのあと大切に保管し、必要なときにお読みください。

安全上のご注意



安全のために、必ずお守りください。

本説明書ではお使いになる人や他の人への危害、財産への損害を未然に防止するために、必ずお守りいただくことを次のように説明しています。





- 表示内容を見逃して誤った取り扱いをしたときに生じる危害や損害の程度を次の表示で区分し、説明しています。

 警告	この表示の欄は、死亡または重傷などを負う可能性が想定される内容を示しています。
 注意	この表示の欄は、傷害を負う可能性または物的損害のみが発生する可能性が想定される内容を示しています。

- お守りいただく内容の種類を、次の絵表示で区分し、説明しています。

	このような絵表示は、してはいけない「禁止」内容を示しています。
	このような絵表示は、必ず実行していただく「強制」内容を示しています。

警告

	設置作業は必ず二人以上の作業員で行う 本製品の転倒、破損、及び搭載機器の破損を招く恐れがあります。 また、死亡または重傷などを負う可能性も有り大変危険です。
	長期使用を考慮して設置場所の強度を確保する 本機が落下し破損するだけでなく、死亡または重傷を負う恐れがあり大変危険です。
	発煙・発熱・異臭・異音などの異常が発生した場合は、電源プラグを抜く 感電・ショート・火災の原因となり、死亡または重傷を負う恐れがあり大変危険です。 ● 使用を中止し、取扱店または当社までご相談ください。
	電源プラグのほこりなどは定期的にとる 電源プラグにほこり等がたまると、湿気等で絶縁不良となり、火災の原因になります。 ● 電源プラグを抜き、乾いた布でふいてください。

警告



異物(金属片・水・液体)が本機の内部に入った場合は、使用を中止し、電源プラグを抜く

感電・ショート・火災の原因となり、死亡または重傷を負う恐れがあり大変危険です。

- 使用を中止し、取扱店または当社までご相談ください。



長期間使用しないときは電源プラグを抜く

漏電により、火災の原因になることがあります。



乾電池の交換は2本とも新しい同種のものにする

古い乾電池を混ぜて使用すると発熱・液漏れ・破裂の原因になることがあります。



製品及び部品の分解や修理・改造をしない

感電・ショート・火災の原因となり、死亡または重傷を負う恐れがあり大変危険です。

- 修理は、取扱店または当社までご相談ください。



スクリーンにぶら下がったり、物を掛けたりしない

本機の破損の原因となり、死亡または重傷を負う恐れがあり大変危険です。



雷が鳴ったら電源プラグに触れない

感電・ショート・火災の原因となり、死亡または重傷を負う恐れがあり大変危険です。



ぬれた手で、電源プラグの抜き差しはしない

感電・ショート・火災の原因となり、死亡または重傷を負う恐れがあり大変危険です。



電源ケーブルや電源プラグを破損するようなことはしない

感電・ショート・火災の原因となり、死亡または重傷を負う恐れがあり大変危険です。



設置作業が終了するまで、電源プラグを電源コンセントに差し込まない

感電の原因となり、死亡または重傷などを負う可能性があり大変危険です。



ストーブなど熱源の近くで使用しない

スクリーンは火気に弱いので、焼損や火災の原因となり大変危険です。



スクリーンを無理に引き出さない

本機の破損や落下の原因となり大変危険です。

注意



使用後は必ずスクリーンをケースに収納する

長時間引き出したままにすると、スクリーン生地品質低下の原因となります。



スクリーンフレームの角などに寄りかからない

倒れたり、破損してけがの原因となることがあります。

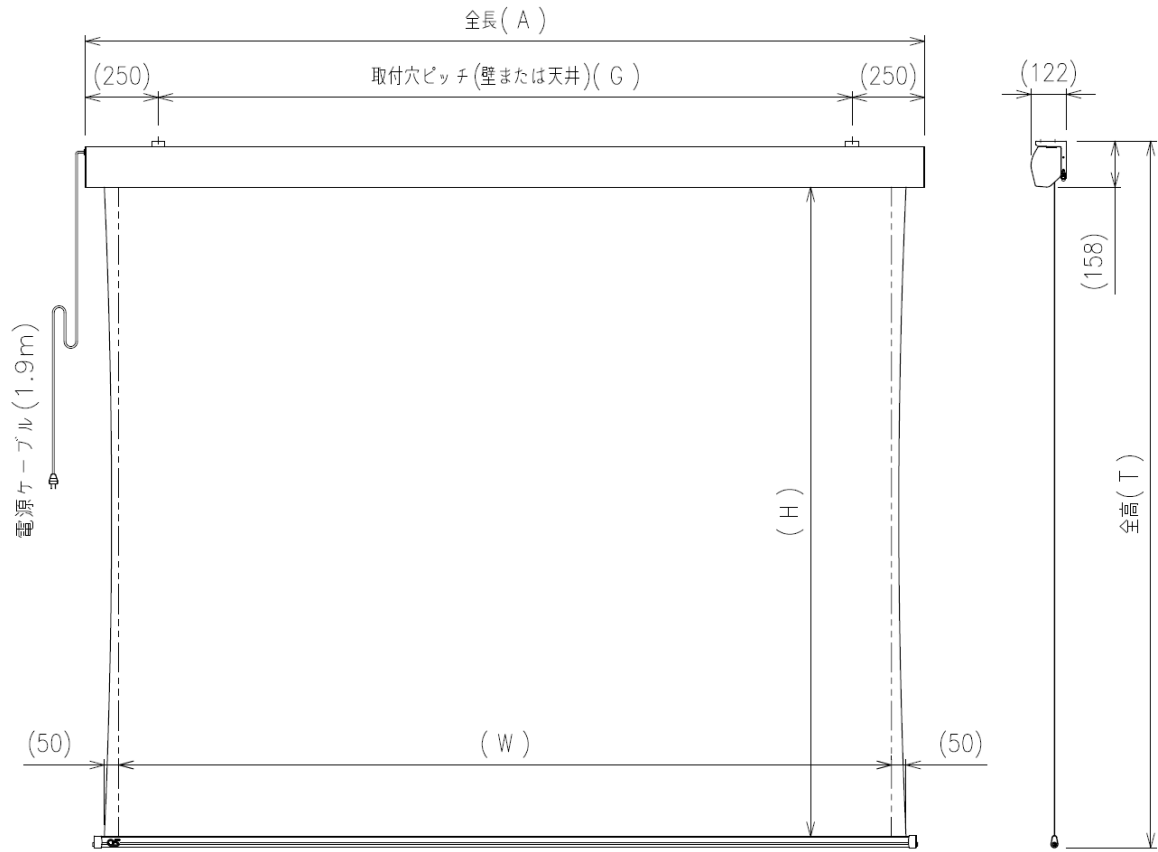


スクリーンに鋭利な刃物、尖った金属等を近づけない

破損の原因になります。

■取り扱い上の不備、または天災等による事故、損傷について当社は責任を負いません。

仕様

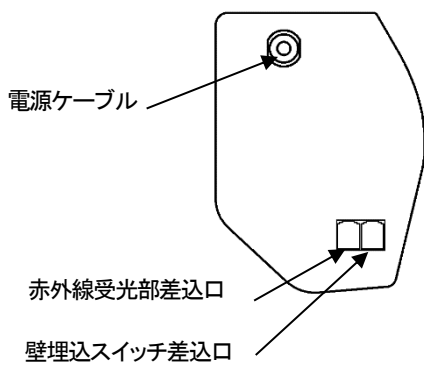


型式	スクリーンサイズ W×H(mm)	全長 A(mm)	取付穴ピッチ G(mm)	全高 T(mm)	質量 (kg)	スクリーン 生地	梱包サイズ L×H×D(mm)
アスペクトフリー							
SEG-080FN-S2	1771±1% × 1677 ±1%	2000	1500±200	1874±1%	15.6	WV102 ・ WV103	2300×200×250
SEG-100FN-S2	2214±1% × 1954±1%	2443	1943±200	2151±1%	19.0	WV904	2750×200×250
SEG-100FN-S1	2214±1% × 1954±1%	2443	1943±200	2151±1%	18.5		2750×200×250
SEG-120FN-S2	2657±1% × 2231±1%	2886	2386±200	2428±1%	22.2	WV102 ・ WV103	3200×200×250
SEG-150FN-S2	3321±1% × 2446±1%	3699	3199±200	2643±1%	27.3		4000×200×250

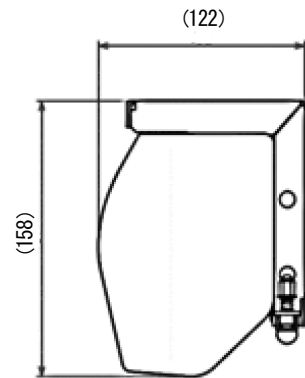
※ 仕様およびデザインは、改良のため予告なく変更することがあります。

電源・電圧 AC100V 50/60Hz

スクリーン本体取付後状態



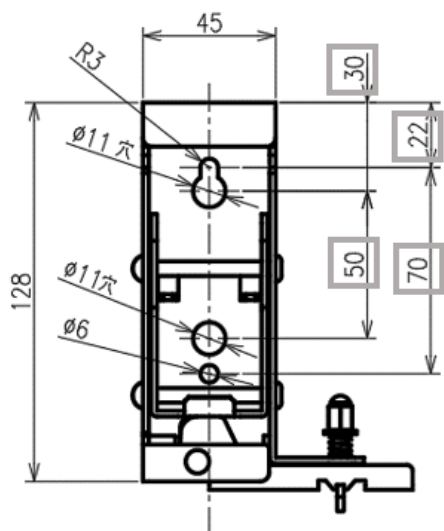
●a 部側面詳細



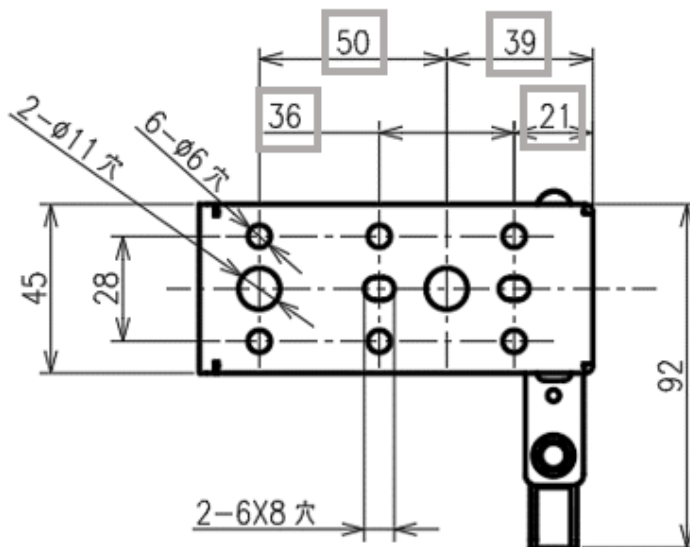
側面から見た図

スライディングブラケット寸法図

取付用穴位置 (口印)

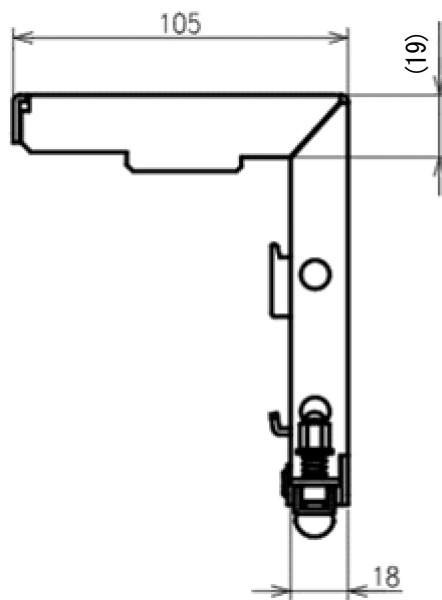
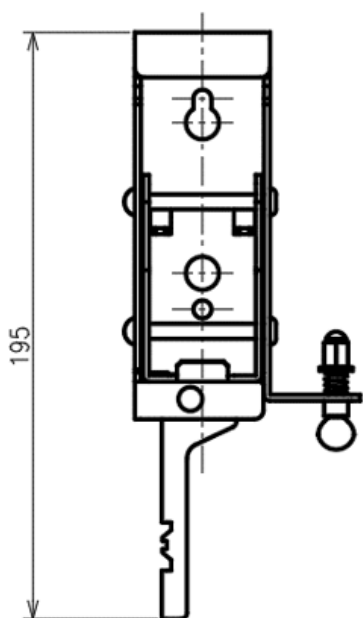


正面から見た図



天井側から見た図

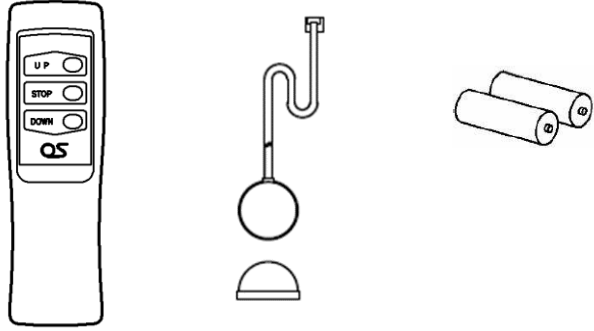
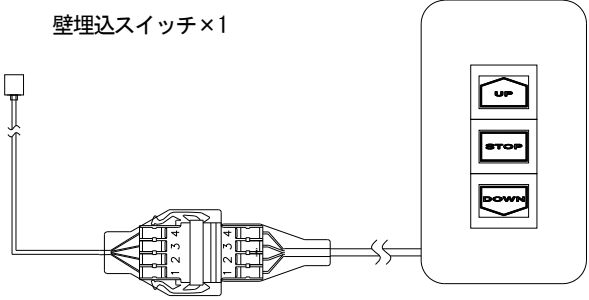
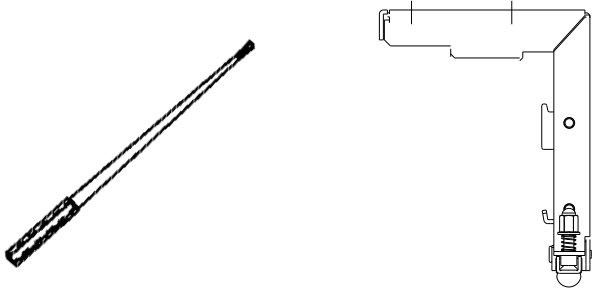


スクリーン本体取付前状態



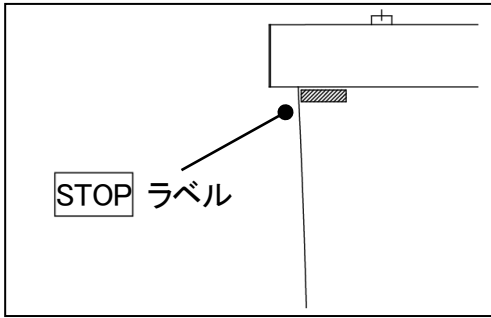
側面から見た図

付属品の確認

設置・取り扱いの前に必ず確認してください。

型 式	操 作 方 法	付 属 品
SEG-□□□FN	赤外線リモコン	<p>赤外線リモコン送信機 × 1</p> <p>受光部 × 1</p> <p>乾電池(単4形) × 2</p> 
	壁スイッチ	<p>壁埋込スイッチ × 1</p>  <p>リミット調整六角レンチ × 1</p> <p>スライディングブラケット × 2</p>  <p>取付ねじセット × 1</p>  <p>十字穴付トラスタッピンねじ 5 × 25 × 8</p>  <p>ネジ用樹脂プラグ × 8</p>

本機の構成と各部のなまえ



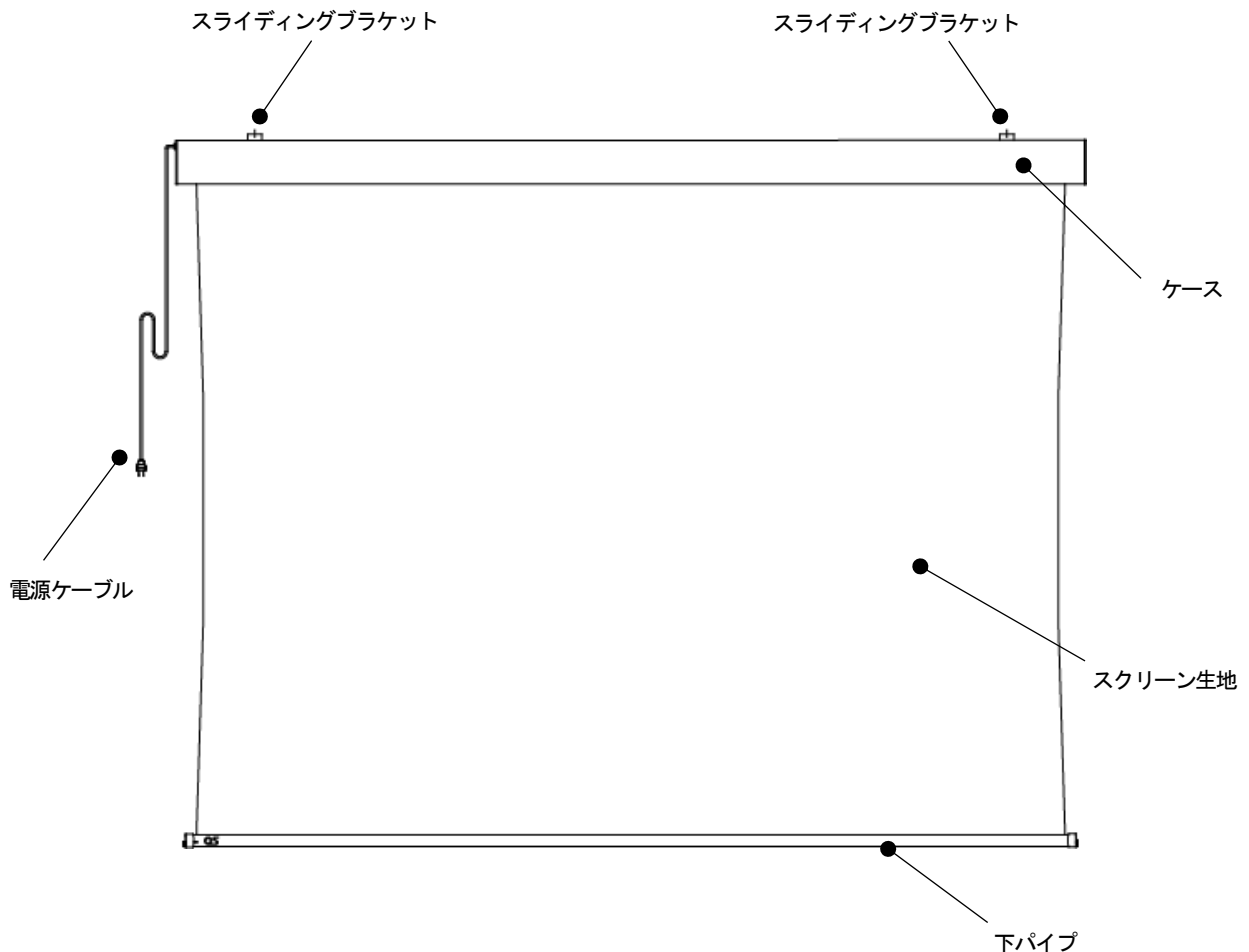
STOP ラベルについてのお願い

- ・ 平面性を十分に発揮するため、映写時はスクリーンを STOP ラベル位置(自動停止位置)まで出してご使用ください。
- ・ スクリーン生地が脱落、または逆巻きをおこす原因になりますので、STOP ラベル以上にはスクリーンを出さないようにしてください。

下図の部品で構成されていますので、付属品と合わせて取付工事・取り扱いの前に確認してください。

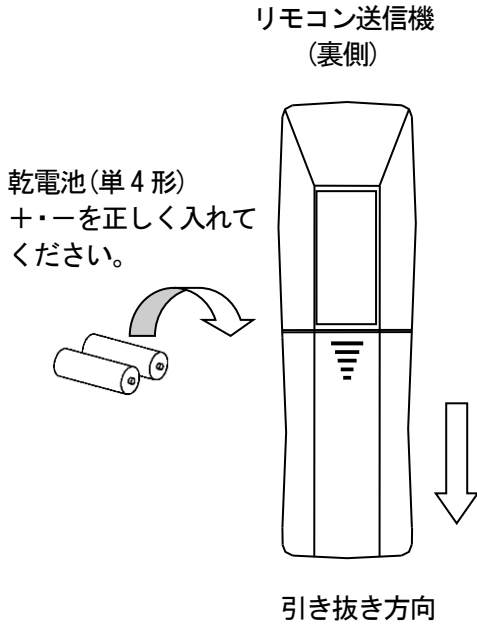
スクリーン主要部分

付属の 2 つのブラケットを使用して壁または天井に固定してください。



リモコン送信機の準備

リモコン送信機の裏ボタンを引き抜き、乾電池（単4形）2本を入れて下さい。

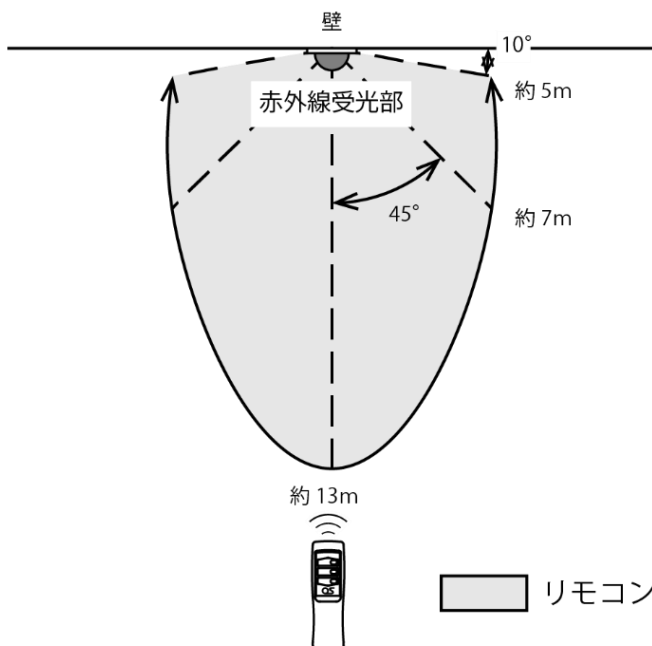


乾電池についてお願い

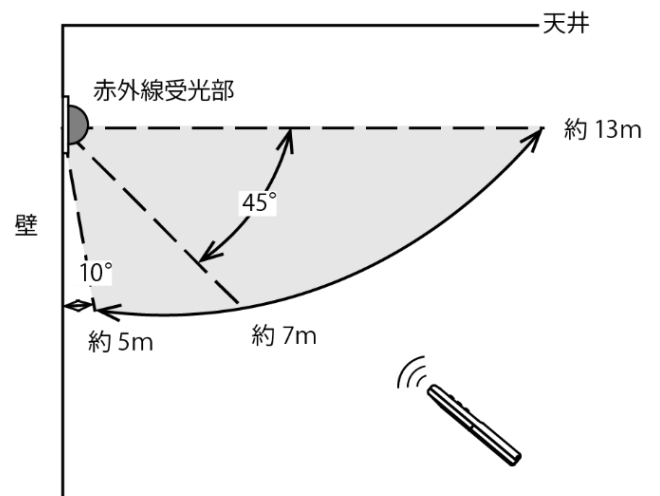
- 信号が届きにくくなった場合は2本とも新しい乾電池と交換してください。
- 液漏れによる故障をさけるために長期間ご使用にならないときは乾電池を全部取り出してください。
- 充電式乾電池は使用しないでください。

リモコンの作動範囲

平面図



側面図

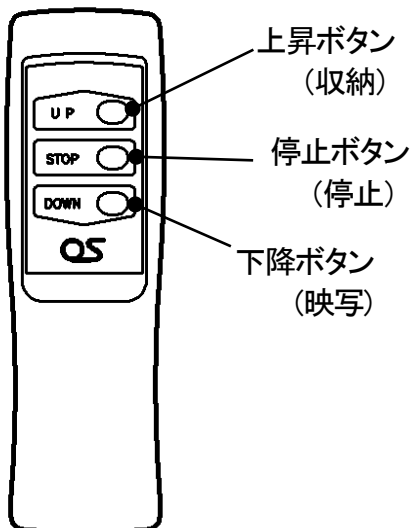


リモコン作動範囲

※ 周辺環境によりリモコン作動範囲が短くなる場合があります。

使用方法

リモコン送信機



リモコン送信機についてのお願い

- 落としたり、投げたり、水等がかかったりすると故障の原因になりますので、リモコン送信機は大切に扱ってください。
- 赤外線受光部に向けて操作してください。

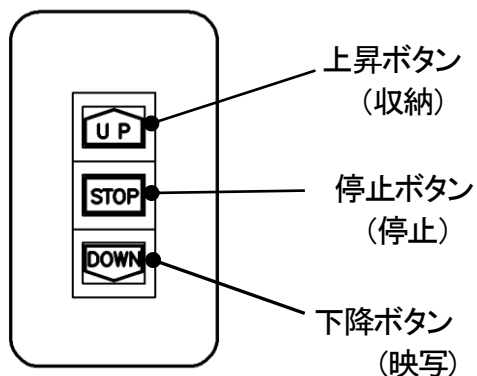
1.スクリーンを使用するとき

リモコン送信機、もしくは壁埋込スイッチのDOWNボタンを押してください。
スクリーンが所定の映写位置まで引き出されて、自動的に止まります。
(初期設定では、STOPラベルの位置)

2.スクリーンを収納するとき

リモコン送信機、もしくは壁埋込スイッチのUPボタンを押してください。
スクリーンが収納されて自動的に止まります。

壁埋込スイッチ



3.スクリーンを途中で止めるとき

リモコン送信機、もしくは壁埋込スイッチのSTOPボタンを押してください。
動作中のスクリーンはその位置で停止します。

※ 室温が低い場合や、電源ケーブル接続後の初回動作時など、スクリーン昇降速度が遅くなる場合があります。

設置の前に…設置上の留意点

- 電動スクリーンの性能保障やトラブル防止のため、次の場所には取り付けないでください。
 - 振動や衝撃の加わるおそれのある所
 - 磁気、熱、水蒸気、油煙などの発生源の近く
 - 暖房機器の風が当たる所
- 取付場所の構造や材質に合った方法で取付工事をおこなってください。
- 取付工事中に製品や床に傷が付かないようにやわらかい毛布や布を使い作業してください。
- ねじ止めする時は、締め付け不十分や締め付けすぎがないようにしてください。
- 取付工事の際は、周囲の安全確保と十分な注意をしてください。
- 製品は水平に取り付けてください。

設置方法

〔はじめに〕

部品は取付箇所、取付方向が決まっていますので、図および説明文をよく確認の上、設置してください。

本説明書(5 ページ)を基にスライディングブラケット取付穴位置を確認してから設置してください。

1. 取り付ける場所の確認

- ・ 本製品は天井のほか、壁面への取り付けも可能です。
- ・ ただし、天井・壁面の両方へ同時固定はしないでください。
- ・ 取付下地に十分強度があることを確認してください。
- ・ 天井取り付けの野縁の位置につきましては、野縁探知機等を利用して下地位置の確認をしてください。壁面への取り付けは取付位置に間柱等があることを確認してください。

※ 下地が発見できないときは、取付専門業者に施工依頼をしてください。

別途ご用意していただくもの

- プラスドライバー #2
- マイナスドライバー
- スパナ 17mm
- ラジオペンチ 等



警告

本機の設置面は、仕様に記載しているスクリーン質量を長期間支える強度が必要です。石こうやパーティクルボード面に設置する場合、補強が必要となります。設置面の強度が不足していると本機が脱落する原因になります。



警告

本機を木下地に設置する場合は、下地の厚みが20mm以上必要です。下地の厚み不足、ねじの締め付けが不十分ですと本機が脱落する原因になります。

2. スライディングブラケットの取り付け



警告

取付部分の下地の仕様、製品および製品積載物の重量により取付方法が異なります。製品を取付けの際には適正な支持強度が十分保てる方法で施工してください。
支持強度が不足の場合、落下する恐れがあります。

■ 取付け穴の説明(天井・壁面への設置例)

最初にスクリーン本体取付位置を決め、それに合わせてスライディングブラケットを設置面に取付けます。
アンカーボルトも同様に位置決めして設置面に打ちこみます。
(4 ページ、5 ページの取付穴ピッチ、スライディングブラケット寸法図を参照)

コンクリート壁などに設置する場合は、壁面にアンカーボルトを打ち、ナットで固定します。

必ず投影面の高さや投影面までの距離、中心位置を確認してください。

スクリーンが水平となるようスライディングブラケットの取付け位置は正確に測定し、マーキングを行ってから施工してください。

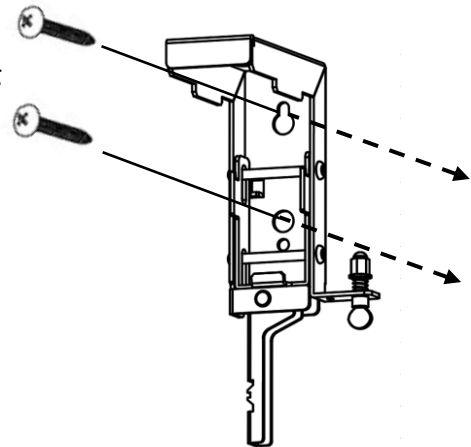
壁取付けの場合

●直接、壁に取付ける場合…φ6 穴を使用

付属ねじ(十字穴付きトラスタッピン 5×25)にて野縁等支持強度が確保できる所に取付ける。

左右のスライディングブラケットは、同一平面に平行に取付けてください。

※平行でないとカムレバーの操作が重くなります。



●アンカーボルトを使用して、壁に取付ける場合…φ11 穴を使用

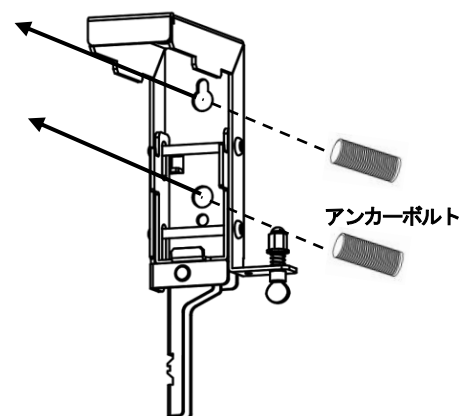
スクリーン本体取付け位置に合わせて、アンカーボルト(M10)を壁に取付ける。

(ブラケット寸法図参照 P5)

左右のスライディングブラケットは、同一平面に平行に取付けてください。

※平行でないとカムレバーの操作が重くなります。

※スライディングブラケット固定に必要なアンカーボルト、ナット等はこちらでご準備ください。

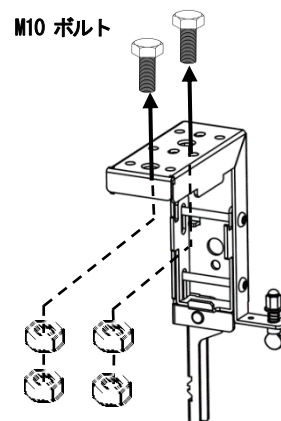


天井取付けの場合

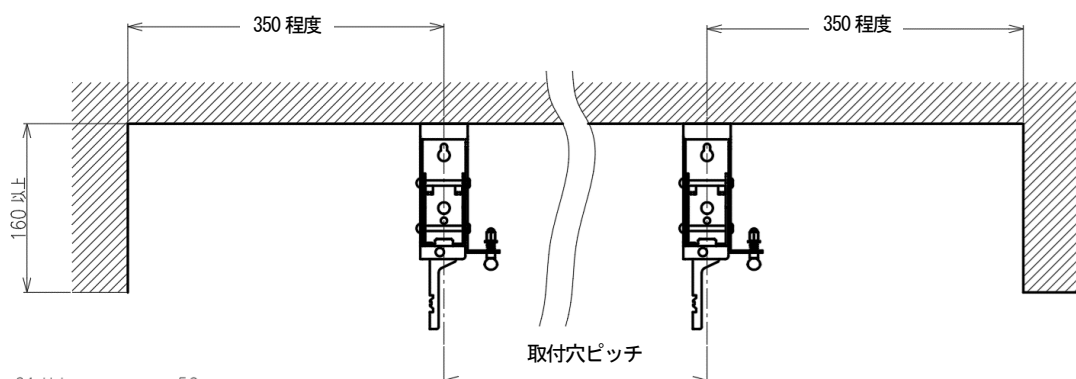
- 弊社アルミボックスや吊ボルトを使用する場合…φ11穴を使用
ダブルナットでしっかりと吊ボルトに固定する。

左右のスライディングブラケットは、同一平面に平行に取付けてください。

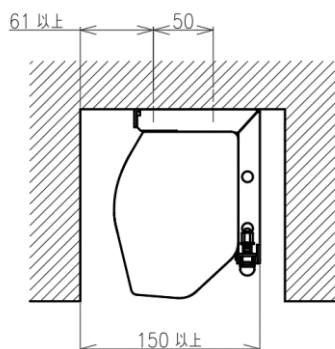
※平行でないとカムレバーの操作が重くなります。



- 天井に設けた凹部に取付ける場合…φ6穴を使用
天井に設ける凸部は、下図の寸法を参考に作成してください。



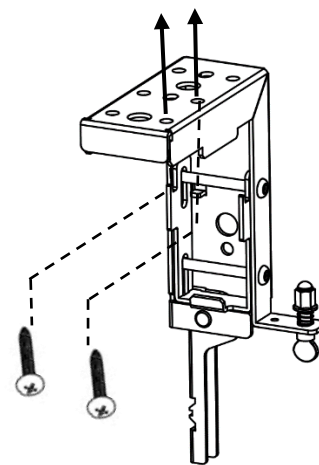
※ 取付穴ピッチは、P4 仕様参照



付属ねじ(十字穴付きトラスタッピン 5×25)にて野縁等支持強度が確保できる所に取付ける。

左右のスライディングブラケットは、同一平面に平行に取付けてください。

※平行でないとカムレバーの操作が重くなります。



■ 弊社アルミボックス対応表

サイズ	適用アルミボックス
SEG-080FN	AL-220X
SEG-100FN	AL-260X
SEG-120FN	AL-320X
SEG-150FN	AL-400X

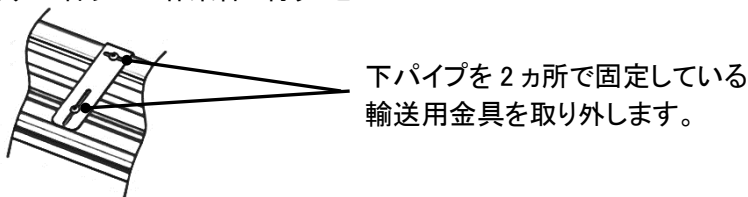


注意

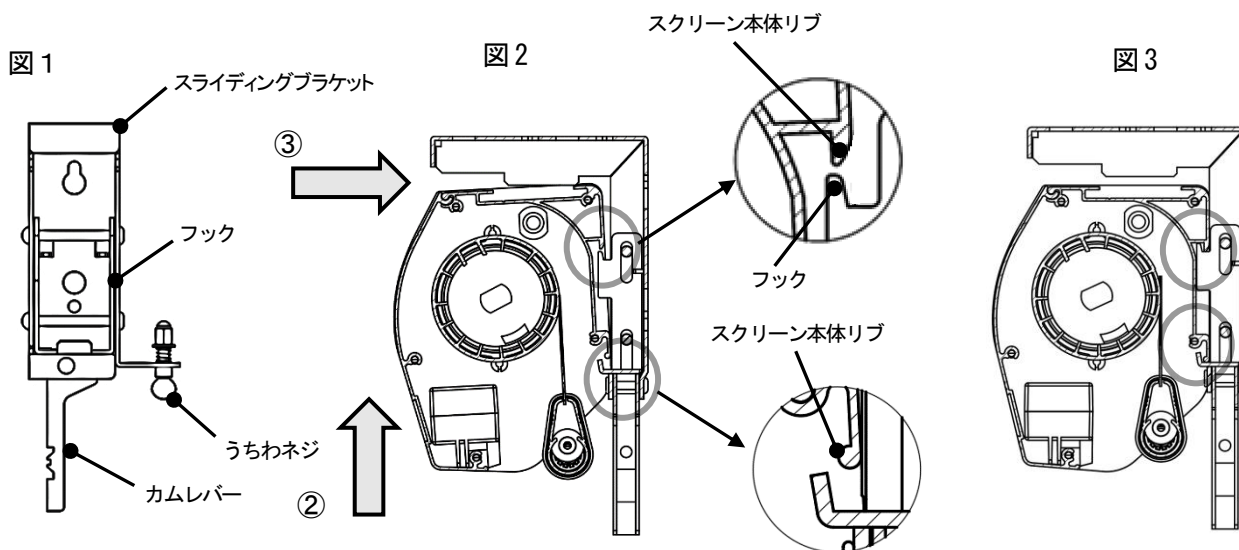
アルミボックス(AL-X)にスクリーン本体を収納した場合、
カバー(目隠しパネル)は装着できません。
アルミボックスの下端からスクリーン本体の一部が突出します。

3. スクリーン本体をスライディングブラケットに取付ける

作業が終了するまで電源ケーブルをコンセントに差し込まないこと
 作業は必ず 2 名以上の作業員で行うこと

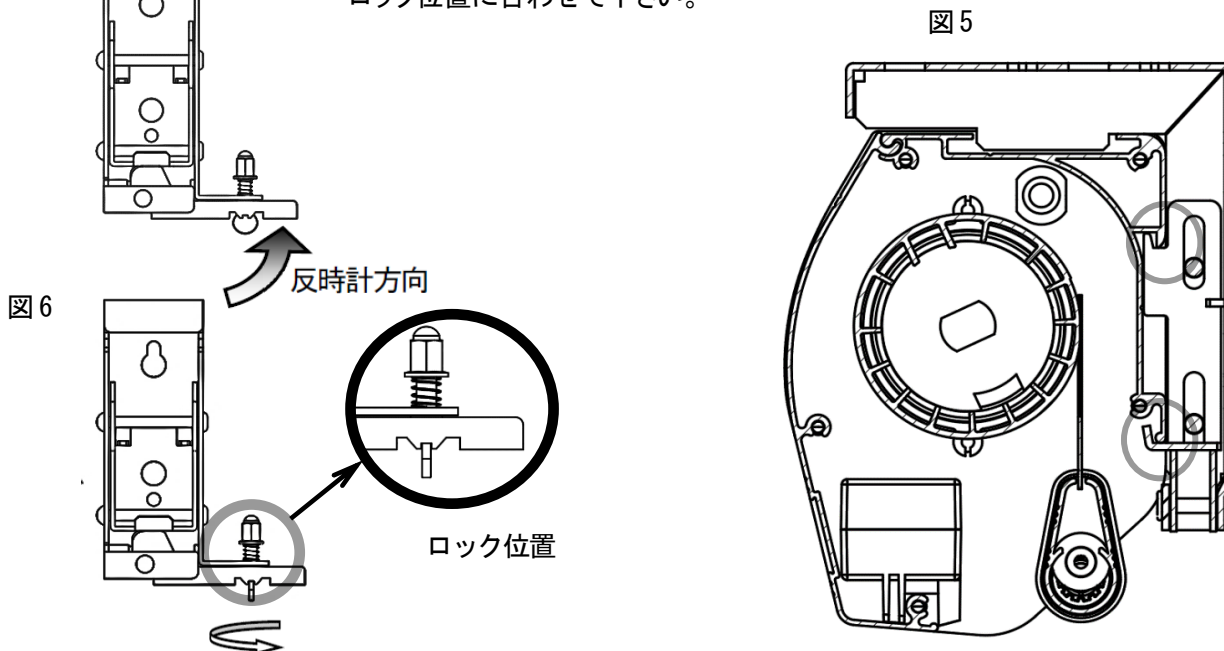


- ① 図1のように、うちわネジを図示の位置に回し、カムレバーを下に垂らす。
 この時、フックが下まで落ちきっていること
- ② 図2のようにスクリーン本体を少し斜めにして上に押し上げ、次にスライディングブラケットの方に横に移動させる。
- ③ スクリーン本体を水平にしながら、スクリーン本体リブをフック（上下 2カ所）に図3の丸印のように入れる。



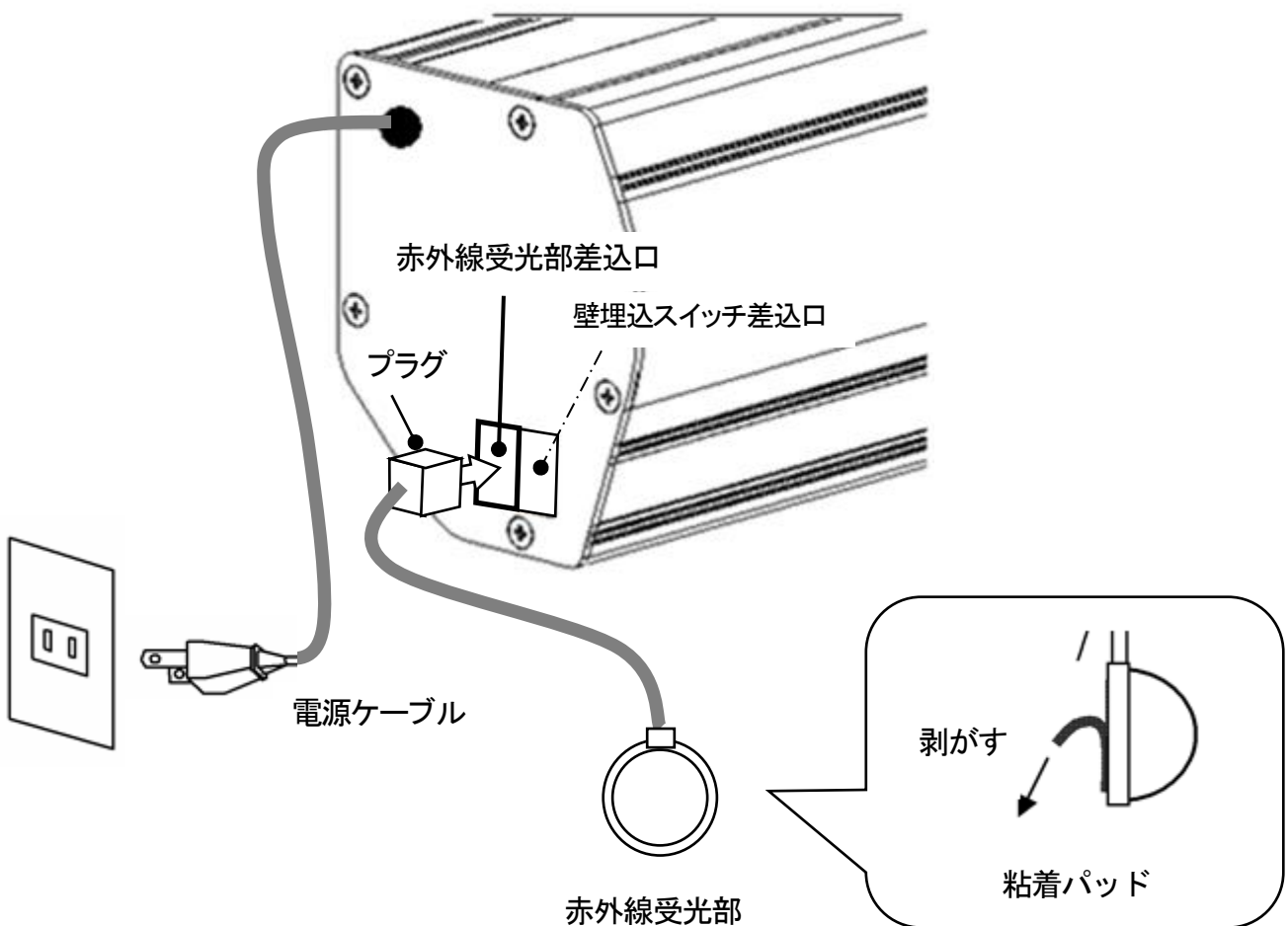
- ④ 図4のように、カムレバーを反時計方向に回転させ、スクリーン本体を上移動させ固定する。
- ⑤ スクリーン本体リブがフック（上下 2カ所）に、図5の丸印箇所のように入っていることを必ず確認する。
- ⑥ 図6のように、うちわネジの取手部を 90 度回転させ、カムレバーの溝部に入れて、必ずカムレバーをロックする。

図4 ※ うちわネジがつまみにくい場合は、ラジオペンチ等でつまんで回して、ロック位置に合わせて下さい。



4. 赤外線受光部と電源ケーブルの取り付け

- ・赤外線受光部のプラグを、本体左側にある赤外線受光部差込口(下図参照)に接続します。
- ・貼付場所のゴミや汚れ・水・油・湿気等を拭き取り、赤外線受光部裏面の粘着パッドの剥離紙をはがして、リモコン送信機の信号が直接当たる場所(リード線範囲内)に確実に貼り付けます。ただし、直射日光の当たらない場所に設置してください。
- ・電源ケーブルのプラグをコンセントに差し込んでください。



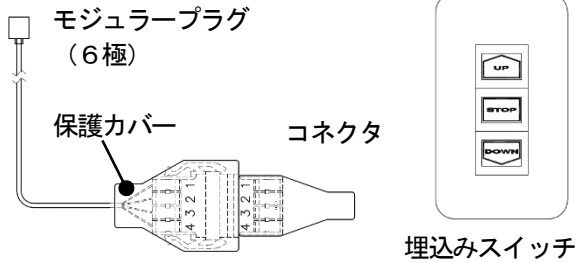
警告

電源プラグは必ず根元まで差し込んでください。
差し込みが不完全ですと、感電や発熱による火災の原因になります。

壁埋込みスイッチ接続方法

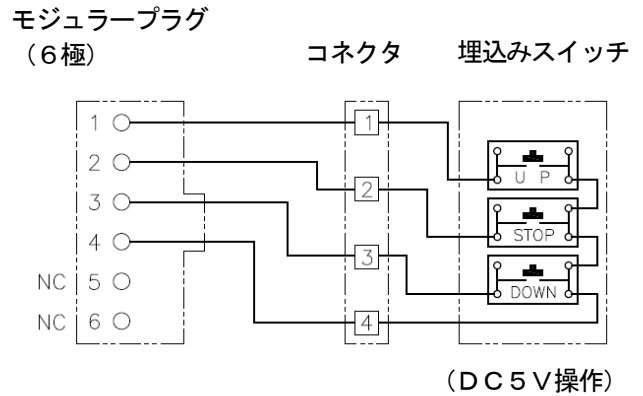
パーツリスト

適用機種 SEG



※仕様およびデザインは、改良のため予告なく変更することがあります。

標準操作結線図

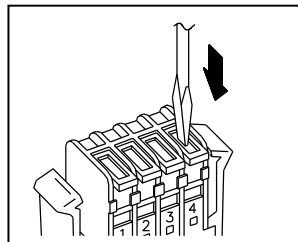


接続方法

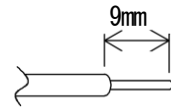
[はじめに] あらかじめマイナスドライバーなどの工具と電線をご用意ください。

1. マイナスドライバー等を用いて、埋め込みスイッチ側のボタンがロックされるまで押し込みます。

マイナスドライバー



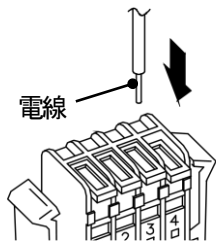
2. 接続する電線の被覆を剥ぎます。(燃線の場合は、挿入に備え軽くねじります。) 保護カバーを電線にセットします。



使用可能電線

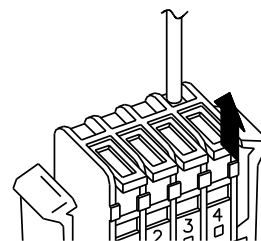
単線：φ0.4~1.0mm (AWG26~18)
燃線：φ0.3~0.75mm² (AWG22~20)
(素線の径はφ0.18mm以上)

3. 電線挿入穴に電線を奥まで差し込みます。(芯線が露出しないようにしてください。)

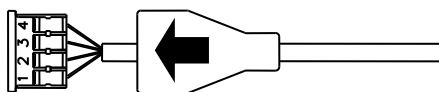


注意

それぞれの電線挿入穴には、電線は1本のみ差し込むようにしてください。

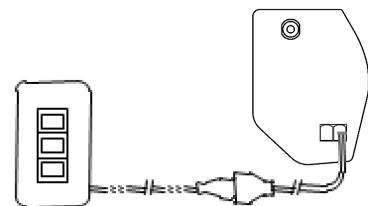


5. 保護カバーをコネクタに被せます。



4. ボタンを元の位置に戻します。

6. モジュラープラグをスクリーンの差し込み口(壁スイッチ用)に接続します。



スクリーンを昇降させるときの注意

■スクリーンを昇降させるときには次の点にご注意下さい。

●スクリーンの昇降を連続しておこなうと、モーターの過熱防止装置が働いてスクリーンが動かなくなる場合があります。

この場合は、冷却のためしばらく放置してから(10～20分)操作してください。

※故障ではありません

自動停止位置の変更

※ 設定変更のまえに必ずお読みください

スクリーンの自動停止位置は工場出荷時に標準の位置に設定済みですが、本製品はスクリーン生地に伸縮性があるため長期ご利用により停止位置の調整が必要になる場合があります。

自動停止位置の変更は以下の点にご注意の上、設定方法にそって正しく設定をしてください。



注意

最大上限位置より誤って上方向に設定した場合、スクリーンがケース内に食い込んだり、スクリーン生地が引っぱられて故障やシワの原因となります。

DOWN の位置【映写位置】は工場出荷時に最大下限位置として設定済みにしており、工場出荷時の展開位置より上方向にて設定してください。



注意

最大下限位置より誤って下方向に設定した場合、スクリーン生地が脱落したり、スクリーン生地が逆巻きしてシワの原因となります。

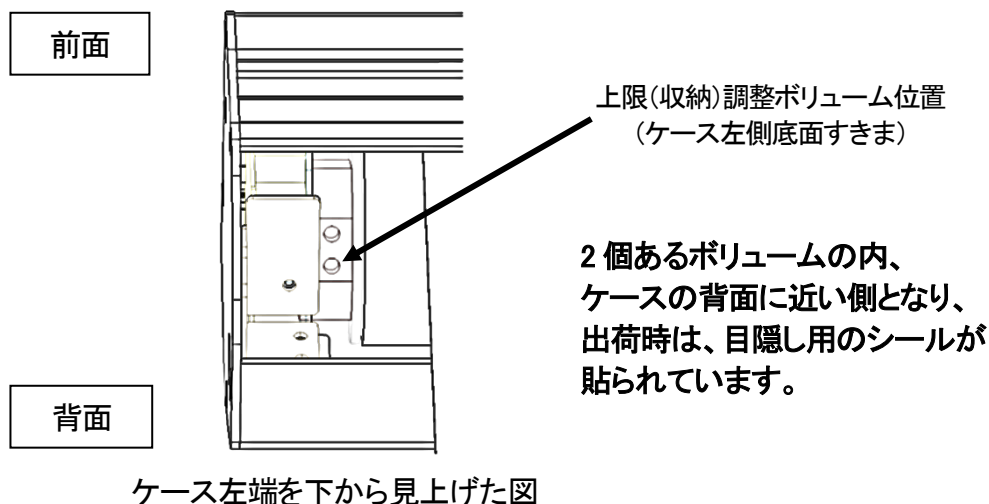
上記の注意を守って正しく調整を行なって下さい。

■自動収納位置[UP]を変更する場合

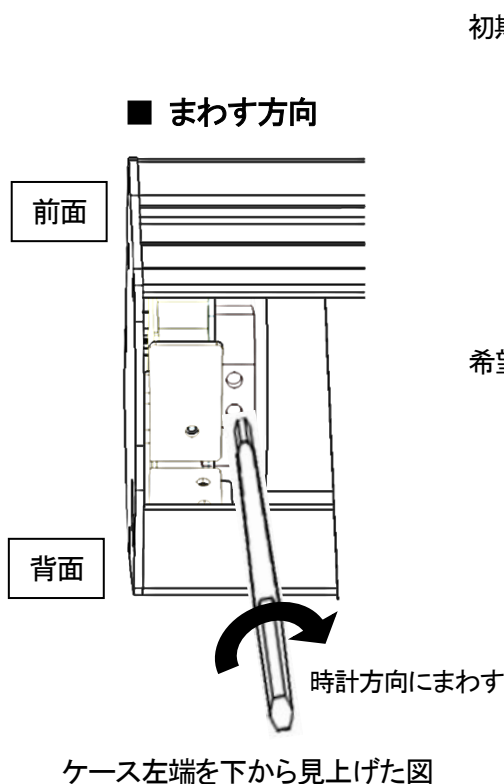
初期収納位置より下方向に設定します

※ **UP** の位置【収納位置】は工場出荷時に最大上限位置として設定済みですので、基本的には再設定の必要はありません。

1. ケースの左側底面のケースすきまより調整箇所を確認してください。
※上限調整ボリュームの調整穴には、目隠しシールが貼られていますので、調整が必要な場合は、剥がしてください。(ボリュームは黄色です)
※ このとき、あらかじめスクリーンを約 20 センチ程引き出しておく調整がスムーズにおこなえます。



2. ケースすきまから付属の六角レンチを差し込み、調整ボリューム(上限位置)を **時計回り** にまわしてください。下げすぎないように少しずつ調整してください。



1回転で約 25mm 収納位置が下がる設定になります。
【ご参考】 1/2 回転で約 12.5mm

※ 調整後の位置を確認するまで、まわした回数は必ず覚えておいてください。

- ① 調整ボリュームをまわした後に、リモコン送信機の **DOWN** ボタンを押します。スクリーンを 20～30 センチ程引き出したところで **STOP** ボタンを押します。
- ② **UP** ボタンを押します。
希望の収納位置に停止するか確認をして下さい。

収納位置が下がりすぎた場合

収納位置を下げすぎた場合は、下記の手順にそって正しく調整をしてください。

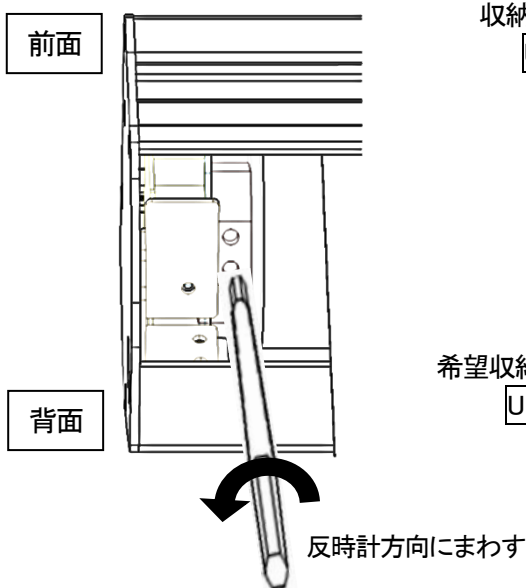
1. スクリーンが引き出されている状態で、前ページと同じ調整箇所^①に付属の六角レンチを差込みます。
2. 調整ボリューム(上限位置)を反時計回りにまわしてください。上げすぎないように、少しずつ調整してください。



注意

調整ボリューム(上限位置)を反時計回りにまわしすぎた場合、スクリーンがケースにくい込んだり、スクリーン生地が引っぱられて故障やシワの原因となります。

■ まわす方向



ケース左端を下から見上げた図

収納位置⇒
UP



1 回転で約 25mm 収納位置が上がる設定になります。
【ご参考】 1/2 回転で約 12.5mm

※ 調整後の位置を確認するまで、まわした回数は必ず覚えておいてください。

希望収納位置⇒
UP



- ① 調整ボリュームをまわした後に、リモコン送信機の **DOWN** ボタンを押します。スクリーンを 20~30 センチ程引き出したところで **STOP** ボタンを押します。
- ② **UP** ボタンを押します。
希望の収納位置に停止するか確認して下さい。

調整ボリューム(上限位置)を反時計回りにまわしすぎた場合、収納が終わっても下パイプがケースにあたり、モーターが止まりません。

この場合は速やかに **STOP** ボタンを押して動作を止めてください。

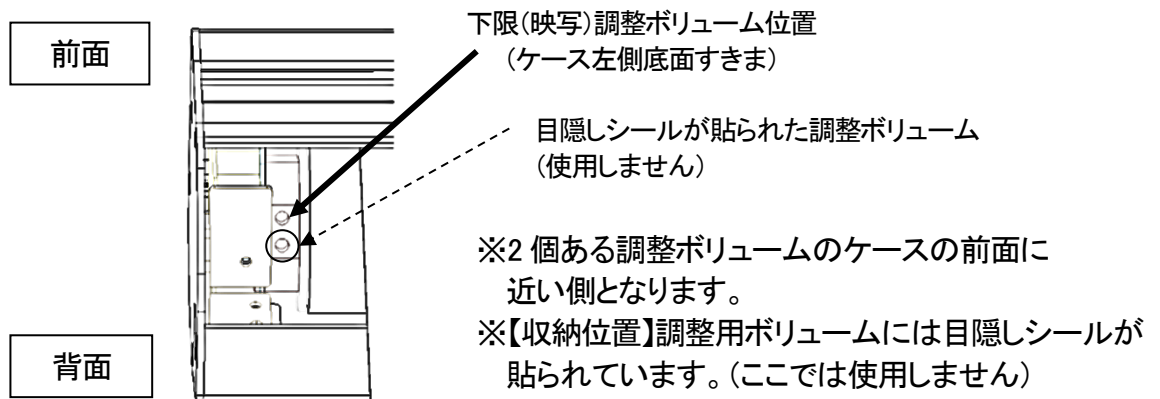
動作を止めた後に調整ボリューム(上限位置)を時計回りにまわしてください。

(前ページをご覧ください。)

■ **自動映写位置【DOWN】を変更する場合** 初期映写位置より上方向に設定します

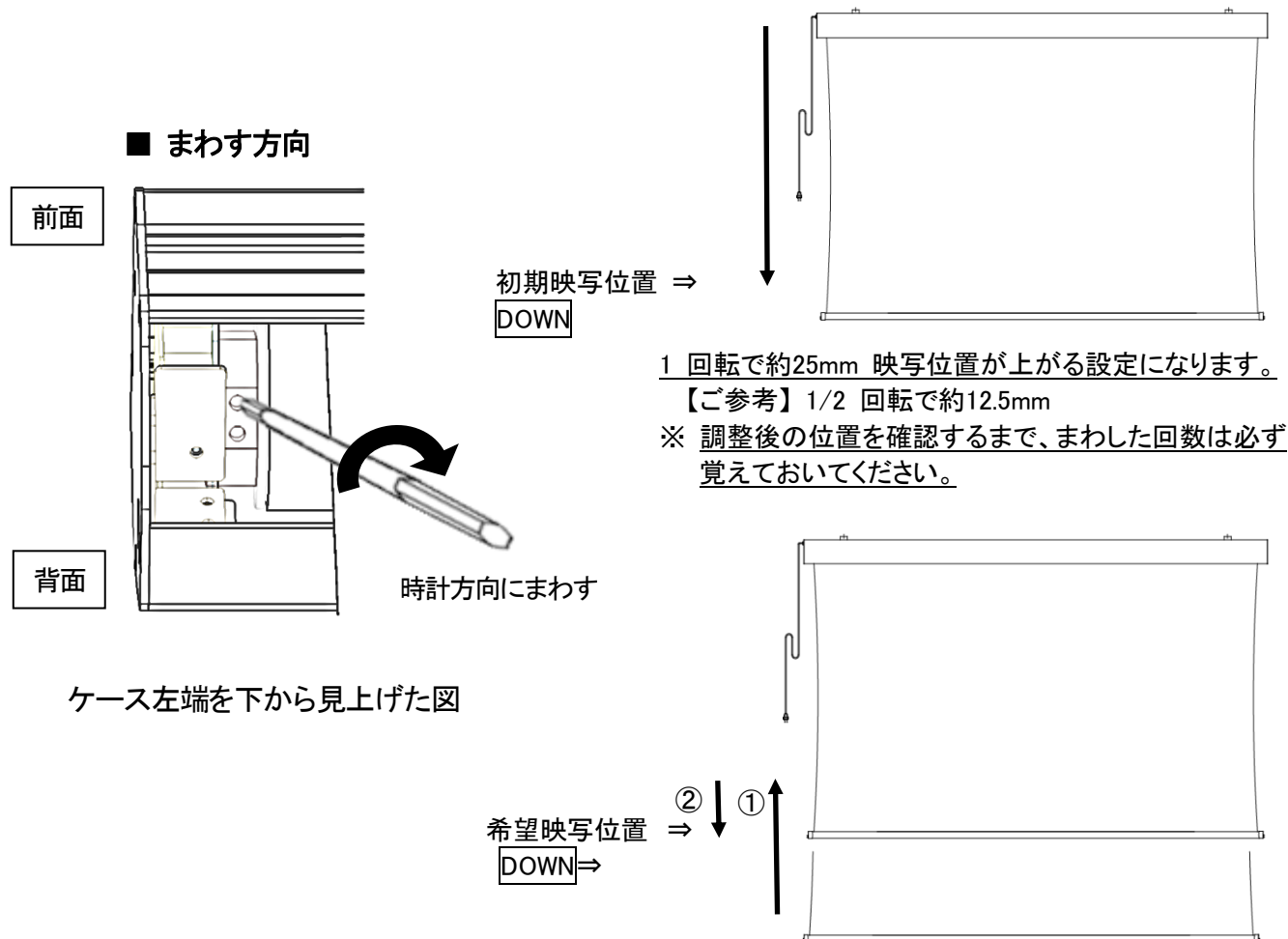
1. ケースの左側底面のケースすきまより調整箇所の確認をしてください。

スクリーンは必ず **DOWN**【映写位置まで引き出した】状態で調整してください。



ケース左端を下から見上げた図

2. リミット調整穴から付属の六角レンチを差し込み、調整ボリューム(下限位置)を **時計回り**にまわしてください。上げすぎないように少しずつ調整をしてください。(ボリュームは白色です。)



- ① 調整ボリュームをまわした後に、リモコン送信機の **UP** ボタンを押します。スクリーンを20～30センチ程巻き取らせたところで **STOP** ボタンを押します。
- ② **DOWN** ボタンを押します。希望の映写位置に停止するか確認をしてください。

映写位置が上がりすぎた場合

映写位置を上げすぎた場合は、下記の手順にそって正しく調整をしてください。

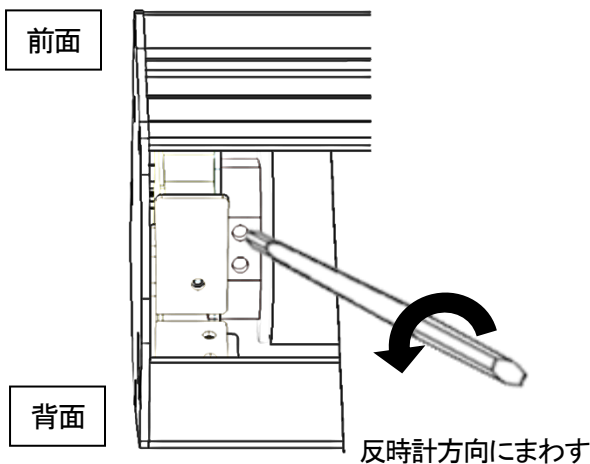
1. スクリーンが引き出されている状態で、前ページと同じ調整箇所^①に付属の六角レンチを差込みます。
2. 調整ボリューム(下限位置)を **反時計回り** にまわしてください。
下げすぎないように少しずつ調整してください。



注意

調整ボリューム(下限位置)を**反時計回り**にまわしすぎた場合、スクリーン生地が脱落したり、逆巻きしてシワの原因になります。
STOP ラベル以上はスクリーン生地を引き出さないでください。

■ まわす方向

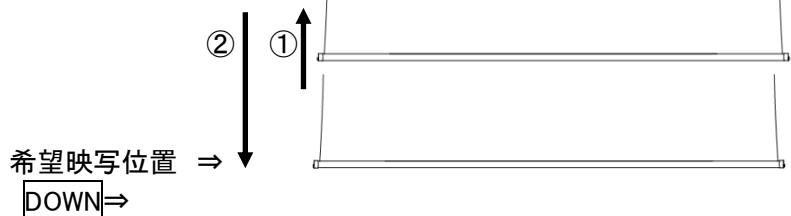


ケース左端を下から見上げた図

映写位置 ⇒
DOWN

- 1 回転で約25mm 映写位置が下がる設定になります。
【ご参考】 1/2 回転で約12.5mm

※ 調整後の位置を確認するまで、まわした回数は必ず覚えておいてください。



- ① 調整ボリュームをまわした後に、リモコン送信機の**UP** ボタンを押します。スクリーンを20~30センチ程巻き取らせたとこで**STOP** ボタンを押します。
- ② **DOWN** ボタンを押します。希望の映写位置に停止するか確認をしてください。

FAQ(よくある質問)

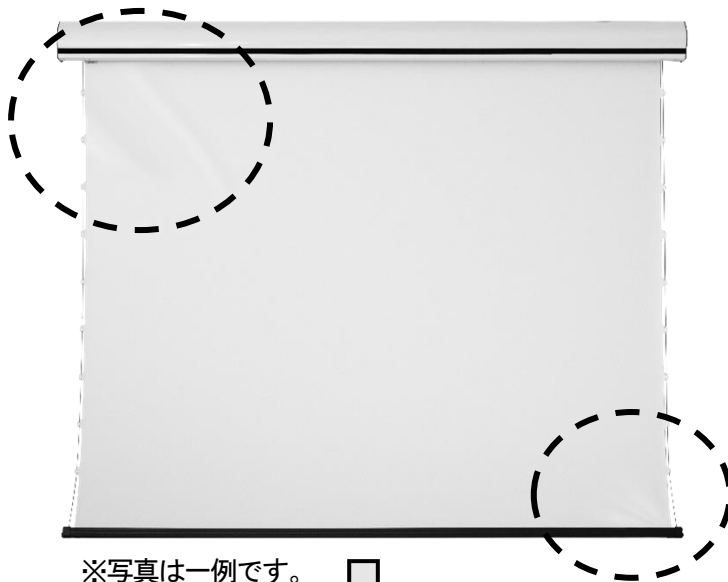
異常が生じたときは修理を依頼する前に次の点検をしてください。

点検前に必ず電源プラグを抜いてください。

下記の項目にしたがって点検されてもなお異常がある場合は、取扱店またはテクニカルサポートセンターまでお問い合わせください。

● スクリーン引き出し直後のしわに関して

スクリーン引き出し直後



30分程度放置後



お客様へ

スクリーンを出した直後は少しシワがありますが、30分程度放置するとシワは緩和されます。

ご注意

SEGは超短焦点推奨スクリーンですが、スクリーン面の四隅においては、平面性の限界やプロジェクターの性能などによって投写映像がゆがむ場合があります。ゆがみ量はオフセット±10mm以内を基準としています。



スクリーン右上の拡大写真

症状	チェック	処置
スクリーン映写面が斜めになる	スクリーンは水平に取り付けられていますか？	ブラケットが水平に取り付けられているか確認してください。
スクリーン動作中に異音がある	スクリーンはブラケットに正しく取り付けられていますか？	取付位置は適切か、フックは正しく掛かっているか、カムレバーはロックされているか確認。
スクリーンが動作しない	電源プラグがコンセントにしっかり差し込まれていますか？	AC100V のコンセントに電源プラグを差し込んでください。
	リモコン送信機は赤外線受光部に向けて操作していますか？	リモコン送信機を本体の赤外線受光部に向けて操作してください。
	リモコン送信機と赤外線受光部の間に障害物はありませんか？	障害物を取り除く、または赤外線受光部の取り付け位置を変えてください。
	日光やインバーターの照明の光を赤外線受光部が受けていませんか？	赤外線受光部の位置を変えてください。
	リモコン送信機の乾電池が消耗していませんか？	乾電池を 2 本とも新しいものに交換して下さい。(単 4 形)
	モーターの加熱防止装置が働いて停止していませんか？	モーターの冷却のためしばらく放置してから操作してください。 (10～20 分)
スクリーンの収納が終わってもモーターが止まらない。	調整ボリューム(上限)を反時計回りにまわしすぎていませんか？	速やかに STOP ボタンを押して動作を停止させてください。 16～17 ページの内容をご確認の上、もう一度調整をしてください。

MEMO

■ 故障の場合

修理が必要な場合は、取扱店またはテクニカルサポートセンターまでご連絡ください。

この『取扱説明書』を紛失された場合は取扱店またはテクニカルサポートセンターへご相談ください。

この製品を譲渡される場合は、次の所有者にこの取扱説明書をかならず添付して譲渡してください。

製品保証内容は以下の QR コード及び、
URL より WEB サイトにてご確認ください。



製造販売元 株式会社 オーエスエム

連絡先:株式会社オーエス テクニカルサポートセンター

〒557-0063 大阪市西成区南津守 6-5-53

TEL:0120-465-040 FAX:0120-380-496

(受付時間:平日 9:00~17:50 ※土日祝祭日を除く)

E-mail : info@os-worldwide.com