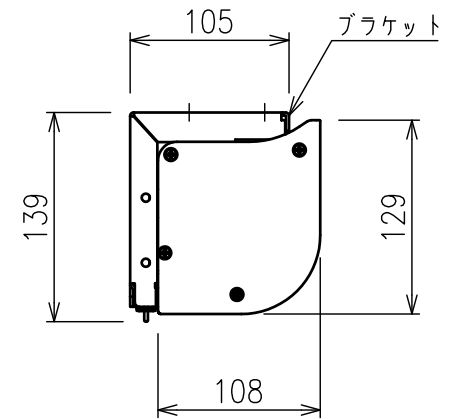
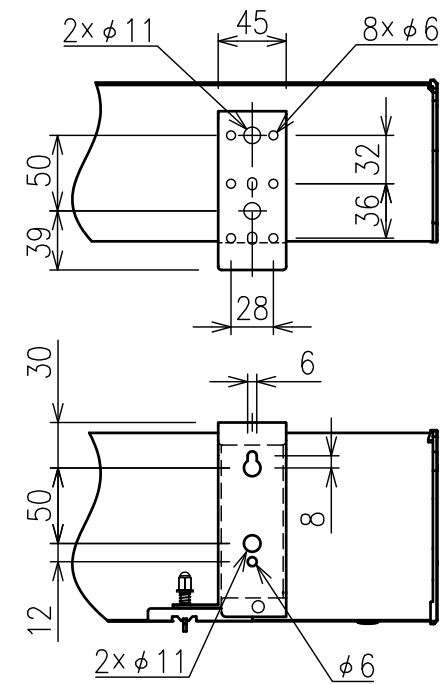


下パイプ詳細図 (S=1/5)



a部詳細

注記

1. 外形寸法は、小数点以下を切上げております。

スクリーン生地	ピュアマット(WF204)
スクリーンケース	シンメトリケース 日塗IN-93 ホワイト色相当
機 構	ソフトwind、ボールストップ
アスペクト比	HDタイプ(16:9)
質 量	10.1kg
付 属 品	アルミフック棒 ×1 取付ねじセット ×1 ブラケット ×2
適用アルミボックス	AL-240X
適用アルミボックス内寸法	L2400×H150×D150
取付最小ボックス内寸法	L2330×H150×D150
備 考	