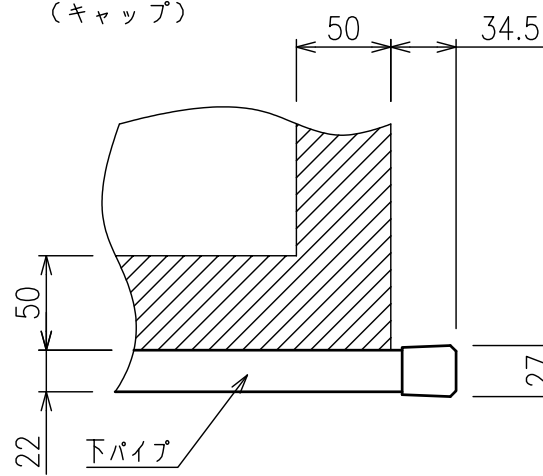
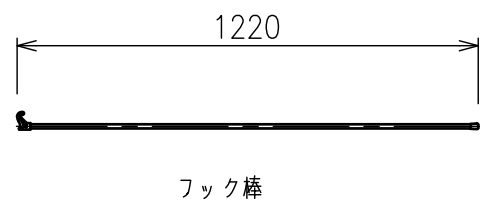


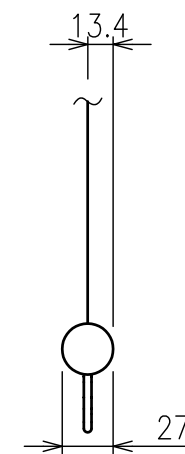
α部詳細

注記

1. 外形寸法は、小数点以下を切上げております。



下パイプ詳細図 (S= 1/5)



スクリーン生地	ピュアマット(WF204)
スクリーンケース	シンメトリケース 日塗IN-93 ホワイト色相当
機 構	ソフトwind、ボールストップ
アスペクト比	HDタイプ(16:9)
質 量	11.0kg
付 属 品	アルミフック棒 × 1 取付ねじセット × 1 ブラケット × 2
適用アルミボックス	AL-260X
適用アルミボックス内寸法	L2600×H150×D150
取付最小ボックス内寸法	L2560×H150×D150
備 考	