

## 設置取扱説明書

### お客様へ

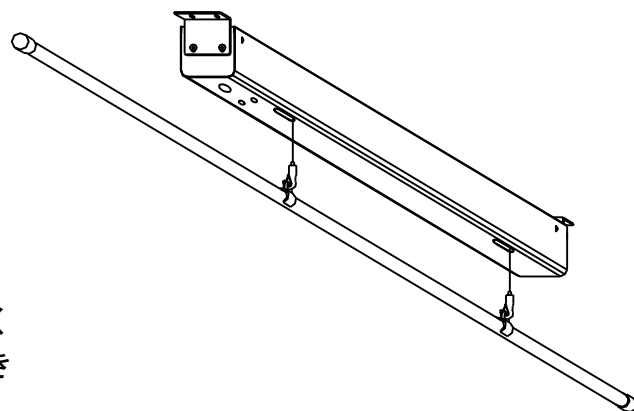
このたびは、当社製品をお買い上げいただきまして、誠にありがとうございます。

本製品は、壁面などに設置した操作スイッチにより簡単に操作できるようになっています。

ご使用にあたっては、説明書をよくお読みの上、正しくご使用ください。ご使用後は大切に保管し、必要なときにお読みください。

本機の取り付けについては、取付専門業者に設置を依頼してください。

- 取付専門業者につきましては、販売店または当社にお尋ねください。
- 工事を請け負われた工事業者のかたは設置完了後、この取扱説明書をお客様へお渡しください。



保証書付

## BEC-TL2S4W3V2

### もくじ

安全上のご注意	2~3
お取扱上のご注意	4
付属品	4
仕様	4
設置方法	5~7
下限リミット位置調整	7
リモコン送信機の準備	8
赤外線リモコンの使用法	8
壁埋込スイッチの使用法	9
取り付け例	9
維持管理・保全	10
FAQ（よくある質問）	11
保証書	12

## 安全上のご注意

安全のために、必ずお守りください。

本説明書ではお使いになる人や他の人への危害、財産への損害を未然に防止するために、必ずお守りいただくことを次のように説明しています。

- 表示内容を見逃して誤った取り扱いをしたときに生じる危害や損害の程度を次の表示で区分し、説明しています。



### 警告

この表示の欄は、死亡または重傷を負う可能性が想定される内容を示しています。



### 注意

この表示の欄は、傷害を負う可能性または物的損害のみが発生する可能性が想定される内容を示しています。

- お守りいただく内容の種類を、次の絵表示で区分し、説明しています。(下記は絵表示の一例です。)



このような絵表示は、してはいけない「禁止」内容を示しています。



このような絵表示は、必ず実行していただく「強制」内容を示しています。



## 警告



### バトンの下降・上昇中は、バトンに触れない

バトンの下降・上昇中に、バトンに触れたり、物に当たったりし、バトンの負荷がなくなると、ワイヤーが絡まり破損する恐れがあります。



### 異常時は運転を中止する

異常な音や臭いがある場合等動作に異常がある場合は、すぐ **STOP** ボタンを押して使用を中止してください。そのまま使用すると火災や故障の原因となります。中止後は、取扱店または当社に相談してください。



### バトンにぶら下がったり、引張ったりしない

本体またはバトンの破損の原因になり、死亡または重傷を負う恐れがあり大変危険です。



分解禁止

### 分解や修理・改造をしない

火災・感電の原因になります。 ● 修理は、取扱店または当社までご相談ください。



### 動作中は、バトンに近づかない

バトン、吊ワイヤー周辺は、思わぬけがにつながり、危険ですので近づかないでください。



### バトンには、均等荷重で最大吊荷重以上のものを吊らない

破損または落下の原因になります。

# 注意



## **バトンを下降、上昇させる時は、周辺を十分確認する**

目視確認をせずにバトンを下降、上昇させると、人や物に当たったりする恐れがあります。また障害物があると、吊りバトンを破損させる可能性があります。



## **リモコン操作は、他のバトンに注意する**

リモコン操作の場合、他のバトンにリモコンの信号が到達し、動き出す可能性がありますので、十分に注意して操作してください。



## **昇降の際には、バトンが水平になっているかを確認する**

バトンに均等の荷重がかかるように、吊りもの位置を調整してください。バトンが斜めのままで昇降させると、破損や脱落の原因になります。



## **使用する際は、必ず運用責任者や管理者等の指示に従い行う**

使用方法、安全遵守項目等を十分把握せずに使用すると思わぬ事故の恐れがあります。



## **使用後は必ずバトンを巻き上げて収納する**

長時間引き出したままにすると、故障の原因になります。



## **屋外や空調など風の影響でバトンが揺れるような環境で昇降しない**

巻き取りが正常に出来ません。昇降時は、バトンが揺れないように注意し操作してください。



## **吊りバトンとしての用途以外の使い方をしない**

■ 取り扱い上の不備、または天災等による事故・損傷について当社は責任を負いません。

## お取り扱い上の注意

この製品は、次の点にご注意の上丁寧に取り扱いください。

- バトンの操作は、操作員を選任して操作をお願いします。
- 昇降動作範囲内に障害物が無いことを必ず確認してください。
- 吊り荷重は、均等荷重で最大吊り荷重を超えない範囲でご使用ください。
- 連続して昇降動作を行うと、モーターの過熱防止装置が働いて停止します。この場合は冷却のためしばらく放置（10～20分）してから操作してください。（※故障ではありません）

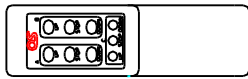
## 付属品



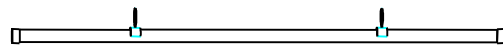
取り付け用ドリルねじ x4  
(呼び4 X 40)



リミット調整六角レンチ  
x1

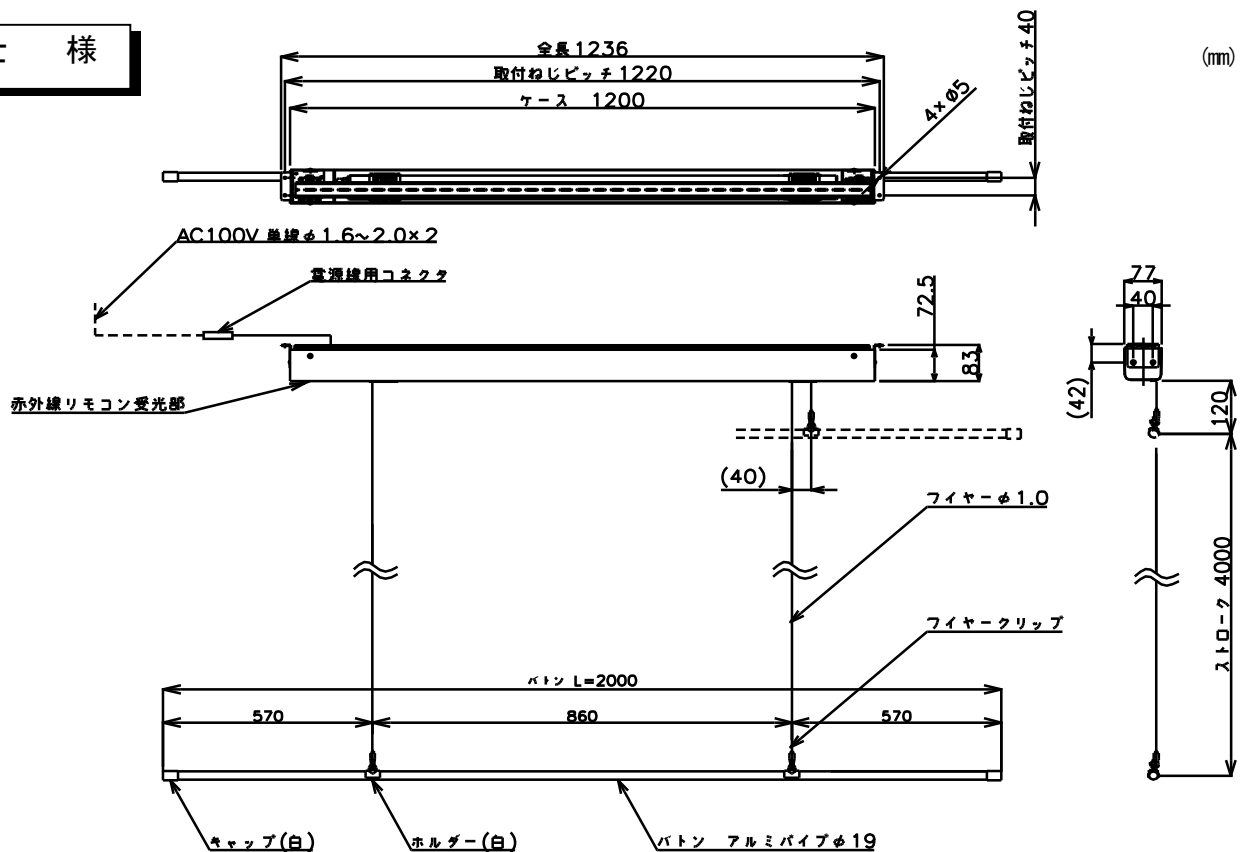


赤外線リモコン x1



ボタン x1

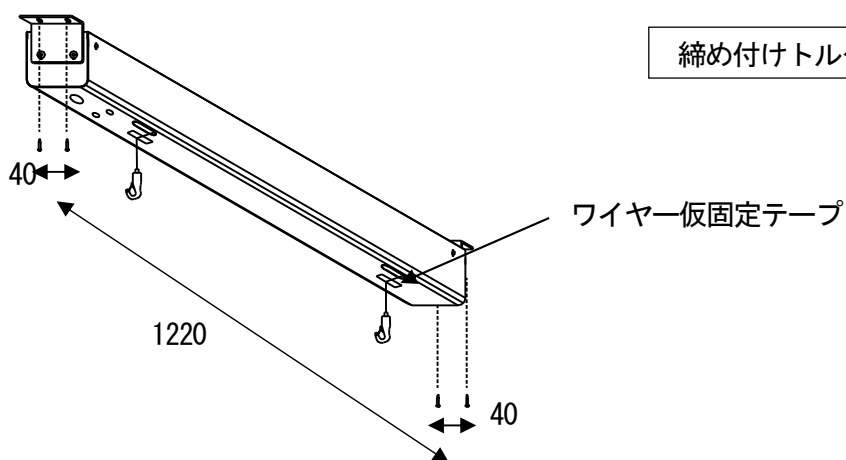
## 仕様



形式	モーター 電源電圧/出力	昇降速度 (mm/sec)	ボタン				ワイヤー 径	最大吊下 荷重 N (Kgf)
			径	長さ	吊点数	ストローク		
BEC-TL2S 4W3V2	単相 100V/130W	65 (50Hz) 82 (60Hz)	φ19xt1.5	2000	2	4000	φ1	29.4 (3)

## 設置方法

- ① 取り付け用穴4箇所付属の取り付け用ドリルねじで、1220×40ピッチで、天井下地に取り付けます。ワイヤー仮固定のテープをとり外します。



**警告**

ワイヤー仮固定のテープは、ボタンを取り付けるまで外さないでください。  
ワイヤーがガイドから外れ、故障する可能性があります。



**警告**

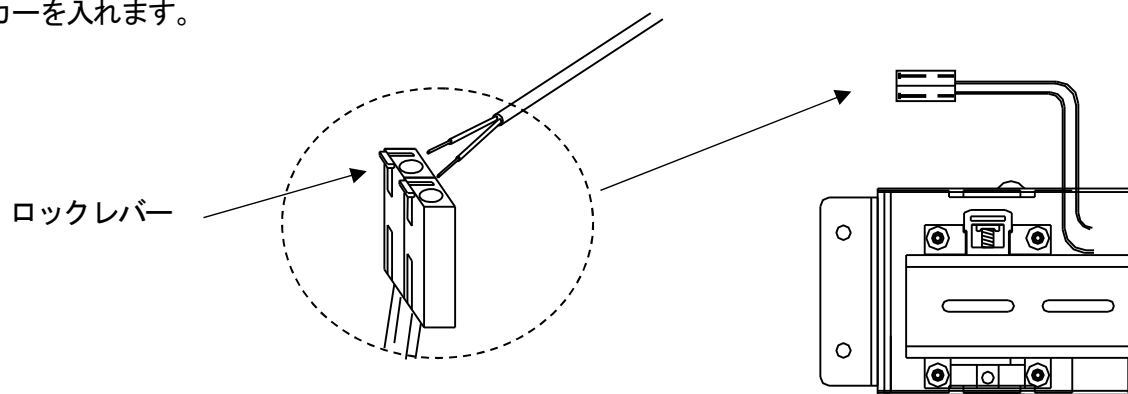
ネジを固定する位置の天井裏側に、AC100V 電源線や壁埋め込みスイッチ  
(オプション) の線が、無いことを確認してから、ネジを締め込んでください。

- ② 電源線を、電源コネクタに接続します。

ブレーカーを切って、ロックレバーを押し込んで、コネクタに電源線を差込み、ロックレバーを戻すとロックします。

差し込んだ電源線を引っ張り、しっかりロックされていることを確認してください。

ブレーカーを入れます。



**警告**

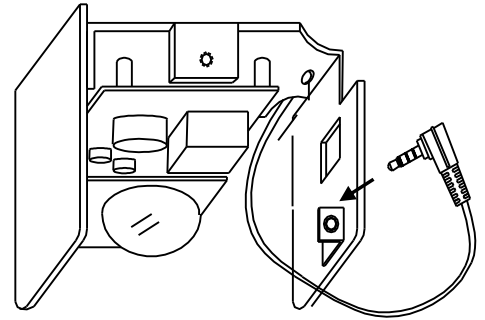
ブレーカーを必ず切ってから工事をしてください。  
ブレーカーが入ったまま工事を行うと感電し危険です。

## ■壁埋め込みスイッチ（オプションの場合）

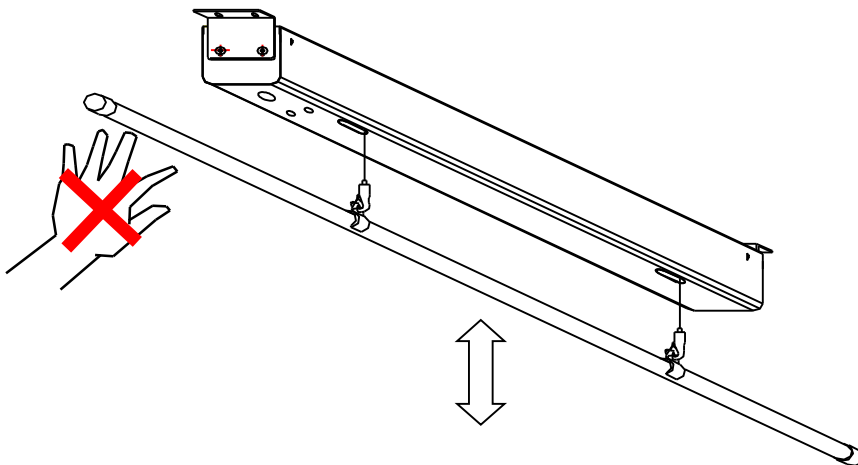
壁埋め込みスイッチ（FS-1）を接続します。

ケースを開けて、図のようにジャックを差し込みます。

※中継コネクタの結線は、FS-1 の取扱説明書に従ってください。



- ③ バトンを取り付けます。  
バトンのホルダーの穴にワイヤークリップを差し込み、抜け防止のロックをしてください。  
バトンを取り付けた後、仮止めテープを剥がしてください。



- ④ フルストロークで、2～3回昇降させ、バトンが傾かないか確認を行ってください。



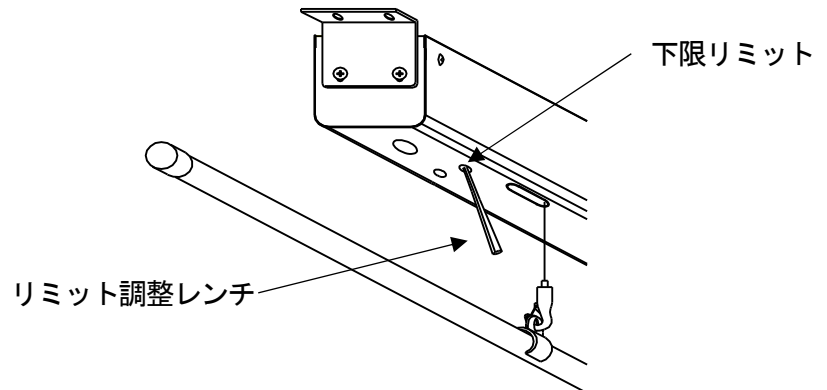
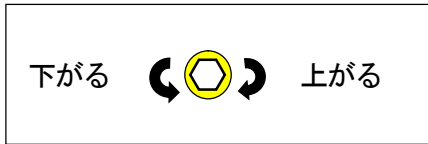
**警告**

バトンを昇降させるときは、絶対にバトンに触れたり、障害物に接触させないでください。  
特に下降中にバトンが、手で触れたりして無負荷状態になると、内部でワイヤーが絡んで、破損に至る可能性があります。

## 下限リミット位置調整

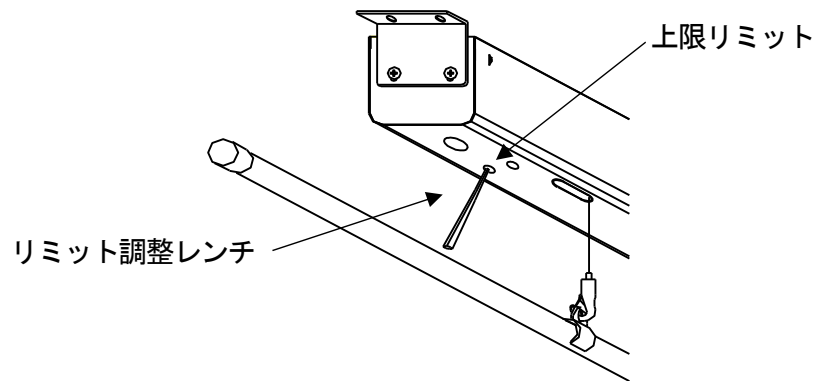
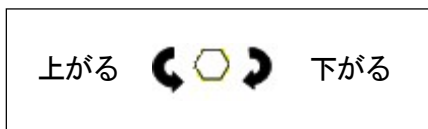
1. 下限リミット位置を変更する場合は、ワイヤー側のリミット調整穴のキャップを外し、リミット調整レンチを黄色い調整穴に差込み、リモコンで下限まで下ろし、昇降を交互に押しながら高さを調整します。

下限リミット調整（下から見上げて）



2. 上限リミット位置を変更する場合は、ワイヤーの反対側のリミット調整穴のキャップを外し、リミット調整レンチを調整穴に差込み、リモコンで、上限位置で昇降を交互に押しながら高さを調整します。

上限リミット調整（下から見上げて）

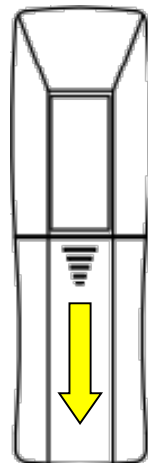
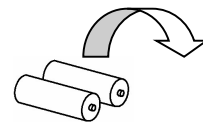


## リモコン送信機の準備

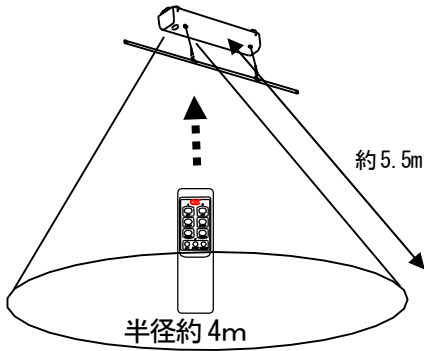
### 乾電池についてのお願い

- 信号が届きにくくなった場合は2本とも新しい乾電池と交換してください。
- 液漏れによる故障をさけるため、長期間ご使用にならないときは乾電池を全部取り出してください。
- 充電式乾電池は使用しないでください。

乾電池(単4形)  
+-を正しく入れて  
ください。



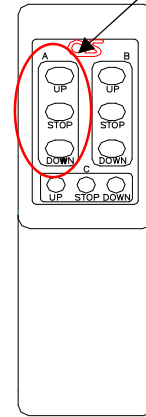
### リモコン作動範囲(目安)



### リモコン送信機についてのお願い

- 落としたり、投げたり、水等がかかったりすると故障の原因になりますので、リモコン送信機は大切に扱ってください。
- 赤外線受光部に向けて操作してください。

Aキーで操作



※ B, C キーは予備で動作しません。

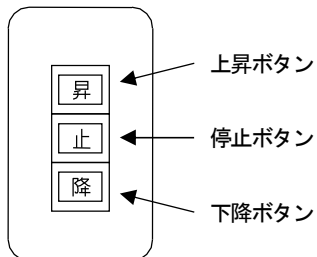
運送中の振動などでワイヤーが緩み、ボタンが傾く恐れがありますので、設置後は、3～4回のフルストロークの昇降操作を行ってください。  
最初は傾く可能性がありますが、繰り返すと水平に戻ります。

### 壁埋込スイッチ (オプション) の使用方法

電動ボタンは、壁面・操作卓に取り付けられた操作スイッチを下記の要領で操作します。

- スイッチ操作の前に、ボタンに吊り物がしっかり固定されていることを確認してください。
- スイッチ操作はワンタッチで指定位置まで動作しますので、押し続ける必要はありません。

#### 一連壁埋込スイッチ



#### 1. ボタンを上げるとき

埋込スイッチの **昇** ボタンを押してください。  
ボタンが上限位置で自動的に止まります。

#### 2. ボタンを下げるとき

埋込スイッチの **降** ボタンを押してください。  
ボタンが下限リミットまで下降し、自動的に止まります。

#### 3. ボタンを途中で止めるとき

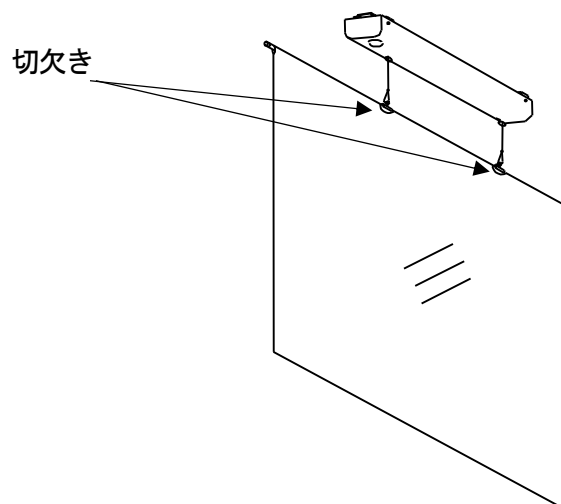
埋込スイッチの **止** ボタンを押してください。  
その位置で停止します。



## 使用例

吊り下げる掲示物を取り付けます。  
(タペストリーの場合)

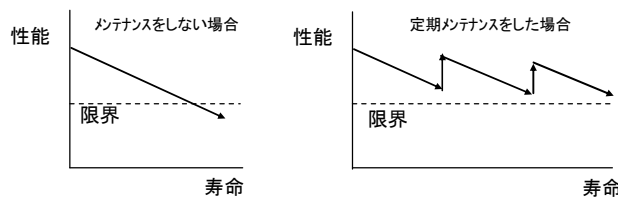
- 1) リモコンで、取り付け作業出来る高さまでバトンを下ろします。
- 2) バトンをホルダーから取り外します。
- 3) ワイヤー吊り位置(センター基準で 860mm) でタペストリーに切欠きを入れます。
- 4) タペストリーをバトンに通します。
- 5) バトンをホルダーにはめ込み(両端から 570mm の位置)、リモコンで任意の高さまで上げて、停止させてください。



「懸垂物安全指針」（平成元年5月建設省通達）では、所有者、管理者は安全管理者を選任して、定期的に自主検査を行なう他、非常時には臨時に点検を行い、その結果を記録しておくことを推奨しております。

設備を長期間安心して安全且つ円滑に維持していくには、適正な維持管理・点検が必要です。保守、点検につきましては本誌末尾に記載のテクニカルサポートセンターまでご相談ください。

- 定期点検により劣化の度合いを把握し、故障の発生の前に部品を交換する事により、特性の変化やトラブルの発生を未然に防止することができます。
- 日常点検とは別に、半年に1回 定期点検（メンテナンス）をして頂く様お勧めします。



メンテナンスをしないと、ワイヤーが切れたり、上・下限停止位置がずれたりして、思わぬ事故になることも考えられ、安全面からも重要です。

（日常点検方法 及び判定基準） 使用当日・地震の後 下記の点検を行なってください。  
（懸垂物安全指針を参考としております）

点検箇所	点検基準	点検範囲	点検方法	摘要
バトン	キズや曲がりがないか。	巻出し状態、運転状態での良否	目 視	地震後に点検
	上・下限停止位置は、問題ないか。			
ワイヤー	折れ、素線の切れ、巻取り異常がないこと。	巻出し状態、運転状態での良否	目 視	
巻取り部	異常な回転・振動・騒音がないこと。	運転状態での良否	音	
モーター	異常な回転・振動・騒音がないこと。	運転状態での良否	音	

※ 点検の結果、異常な箇所があった場合・少しおかしいと思う箇所があった場合は、ただちに使用をやめ、周辺に近づかない様にし、すみやかに販売店・取扱店または施工業者に連絡をして、点検を実施願います。

## FAQ(よくある質問)

症状	チェック	処置
ボタンが動作しない	電源コードがコネクタにしっかり差し込まれていますか？	AC100V の電源コードを電源コネクタにしっかり差し込んでください。
	リモコン送信機は赤外線受光部に向けて操作していますか？	リモコン送信機を本体の赤外線受光部に向けて操作してください。
	リモコン送信機と赤外線受光部の間に障害物はありませんか？	障害物を取り除いてください。
	日光やインバーターの照明の光を赤外線受光部が受けていませんか？	日光やインバーターの照明の光を遮る工夫を行ってください。
	リモコン送信機の乾電池が消耗していませんか？	乾電池を2本とも新しいものに交換して下さい。(単4形)
	モーターの加熱防止装置が働いて停止していませんか？	モーターの冷却のためしばらく放置してから操作してください。(約10~20分)
ボタンが斜めになっている	ボタンに一時的に大きな負荷を掛けるようなことはありませんでしたか？	繰り返しフルストロークで昇降しても解消しない場合は、ワイヤークリップの3つのねじを付属の六角レンチで緩めて、ワイヤーの長さを調整してください。
	ケース内でワイヤーが絡まっていますか？	ケースを外して、からまりを直し、ケースをつけずにボタンを取り付け、何度か昇降し問題ないことを確認し、ケースとボタンを取り付けてください。
	ボタンに吊るしているものが片側に寄ってバランスが悪くなっていますか？	吊るすものはできるだけ荷重が均等になるように吊ってください。

## ■ 故障の場合

修理が必要な場合は、取扱店またはテクニカルサポートセンターまでご連絡ください。  
この『取扱説明書』を紛失した場合は取扱店またはテクニカルサポートセンターにご相談ください。  
この製品を譲渡される場合は、次の所有者にこの取扱説明書をかならず添付して譲渡してください。

## 保証書

### 品名 電動コンパクトバトン

お客様名：

お取扱店：

ご購入年月日：

住所/TEL：

### 保証期間

ご購入の日より

本体

1 年

1. 保障期間内であっても次の場合は有償修理となります。

- (1) この保証書のご提示がない場合。
- (2) 保証書に、ご購入の年月日、お客様名、お取扱店名の記入がない場合、および保証書の字句を書き換えられた場合。
- (3) ご使用上の誤り、または不当な修理や改造による故障および損傷。
- (4) お買い上げ後の移動、輸送、落下等による故障および損傷。
- (5) 火災や天災等による故障および損傷。

(6) 消耗品および付属品の交換の場合。

- (7) ご使用により発生したバトン表面の汚れ・損傷に関する修理。
2. その他弊社が有償修理と判断した場合、実費を申し受けます。

■ 本書にご購入年月日、お客様名、お買い上げ取扱店名が記入されているかお確かめください。万一記入が無い場合は直ちにお買い上げ取扱店にお申し出ください。

※ この保証書は日本国内においてのみ有効です。

Effective only Japan

この保証書は本書に明示した期間、条件のもとにおいて無償修理をお約束するものです。

したがって、この保証書によってお客様の法律上の権利を制限するものではありませんので保証期間経過後の修理などについてご不明の場合は、取扱店または下記テクニカルサポートセンターにお問い合わせください。

## 製造販売元 株式会社オーエスエム

連絡先:株式会社オーエス テクニカルサポートセンター

〒557-0063 大阪市西成区南津守 6-5-53

TEL:0120-465-040 FAX:0120-380-496

(受付時間:平日 9:00~17:50 ※土日祝祭日を除く)

E-mail : info@os-worldwide.com