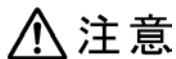




本製品の配線方法を示します。図を参考に工事を実施してください。



注意

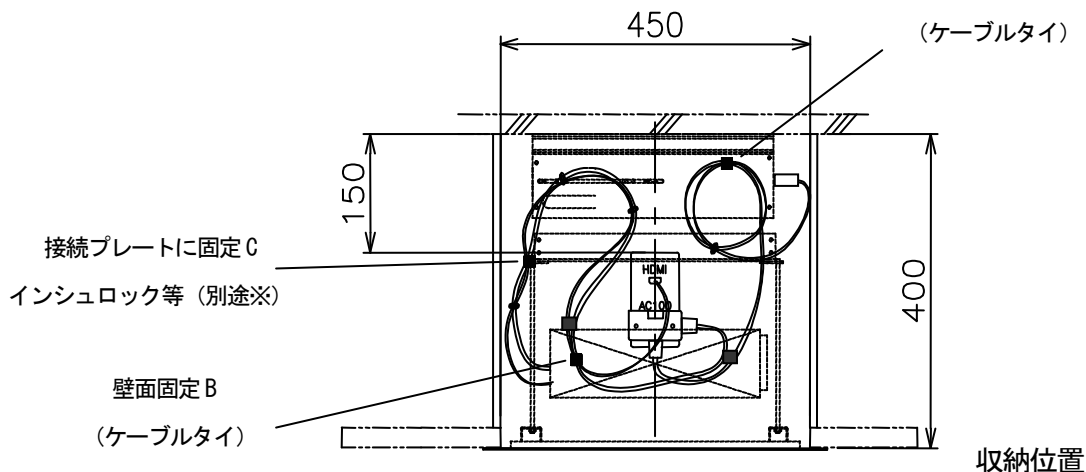
この配線事例は参考であり、施工状況に応じて、各ケーブルをまとめてください。
各ケーブルが噛み込まないことを、化粧板を外して確認してください。

1. コンセントタップの取付け

- ①HDMI 付 AC100 コンセントプレートを、昇降機側面に取り付けます。(中央、天面より 150mm)
- ②付属のコンセントタップを取り付けます。

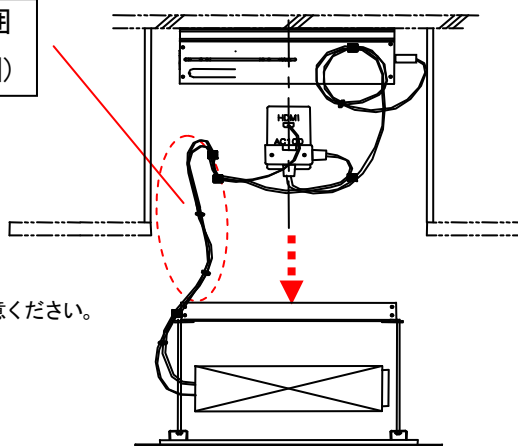
2. 配線処理

- ①昇降機の電源コードを、コンセントタップの下方向へ取り付けます。
- ②プロジェクターの電源コードと映像線 (HDMI) を、コンセントプレートに接続します。
- ③付属のケーブルタイで壁面に線を 2 箇所 (A・B) 固定します。
- ④接続プレートにインシュロック等 (別途※) でケーブルを 1 箇所 (C) 固定します。
- ⑤適切な位置でケーブルをインシュロック等 (別途※) で結束してください。



※フレキシブルに稼動する範囲
(ケーブルが噛み込む危険範囲)

※インシュロック等の結束部材は別途ご用意ください。



- ⑥化粧板を外し、昇降時にケーブルが噛み込まないことを十分確認してください。