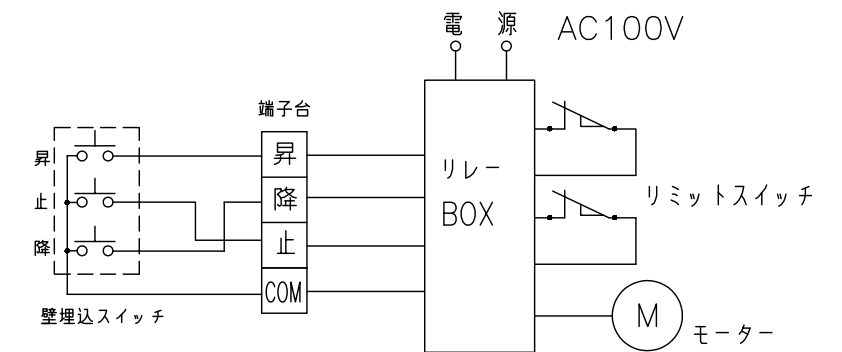


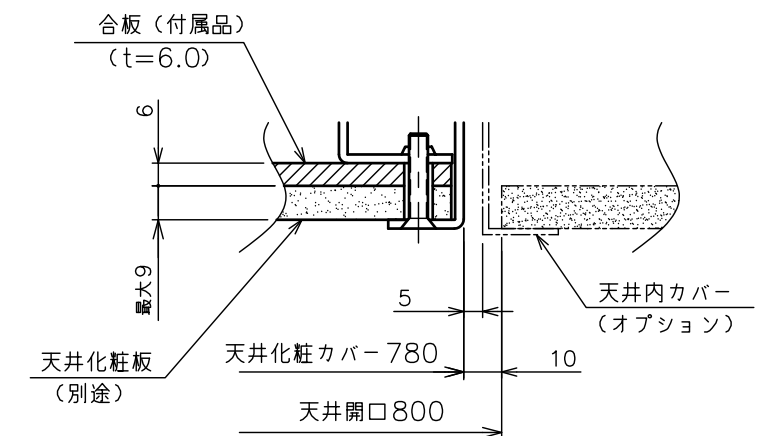
※2 (200mm)は角度調整を想定した場合(上5°下10°)の有効寸法となります。
水平設置の場合の有効寸法は約252mmとなります。

標準仕様	
PJ最大搭載質量 (kg)	30kg
搭載PJ最大寸法 (mm)	W610xD510xH200 ※1
昇降ストローク (mm)	最大500mm
本体質量 (kg)	約30kg (プロジェクター含まず)
電源・電圧 (V)	AC100V 50/60Hz
昇降時消費電力 (W)	76W
昇降速度 (mm/sec)	20/24mm/sec (50/60Hz)
操作方法	一連壁埋込スイッチ仕様による (UP・STOP・DOWN)
塗装色	本体部: ブラック (日塗工 N-10相当)
	昇降部: ホワイト (日塗工 N-93相当)
その他	PJ用電源コンセント付き AC100V (最大12A)
付属品	一連壁埋込スイッチ (オールα接点)
オプション	天井内カバー (E-C6) M10×130吊ボルト付属
備考	

※1 搭載PJ最大寸法は目安です。



結線図



A'部断面