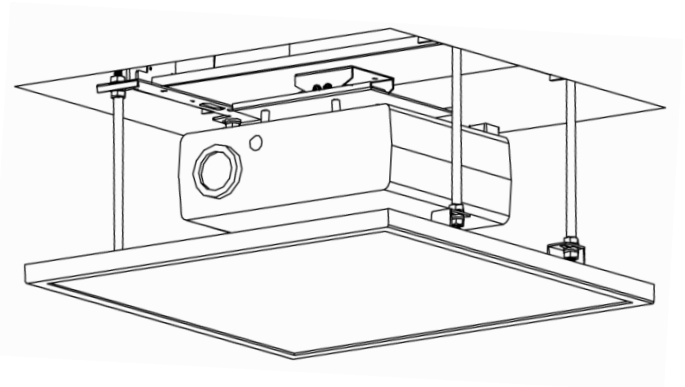




取扱説明書

お客様へ

この説明書は取り扱いに関する説明書です。設置が完了していない場合や設置方法につきましては、別冊の『設置説明書』をご覧ください。本機の取り付けには専門の技術が必要です。お客様による工事は、一切行わないでください。



※イラストはEEP-025M12

保証書添付

もくじ

安全上のご注意	2~4
付属品の確認	5
本機の構成と各部のなまえ	6~7
ご使用前に	7
使用方法	8~9
故障かな？とおもったら	10
仕様	10
テクニカルサポートセンター・保証書	11

このたびは、当社製品をお買い上げいただきまして、誠にありがとうございます。


- この取扱説明書と設置説明書をよくお読みのうえ、正しくお使いください。そのあと一緒に大切に保管し、必要なときにお読みください。


安全上のご注意

安全のために、必ずお守りください。


本説明書ではお使いになる人や他の人への危害、財産への損害を未然に防止するために、必ずお守りいただくことを次のように説明しています。


- 表示内容を見逃して誤った取り扱いをしたときに生じる危害や損害の程度を次の表示で区分し、説明しています。

 **警告** この表示の欄は、死亡または重傷などを負う可能性が想定される内容を示しています。


 **注意** この表示の欄は、傷害を負う可能性または物的損害のみが発生する可能性が想定される内容を示しています。


- お守りいただく内容の種類を、次の絵表示で区分し、説明しています。（下記は絵表示の一例です。）


 このような絵表示は、してはいけない「禁止」内容を示しています。

 このような絵表示は、必ず実行していただく「強制」内容を示しています。

警告

 **天井カバーにぶら下がったり、物を掛けたりしない**
本体またはプロジェクターの破損の原因になり、危険も伴います。

 **本体またはプロジェクターを無理に引き出さない**
本体または機構が破損したり、プロジェクターが脱落する原因になります。

 **電源ケーブルや電源プラグを破損するようなことはしない**
(傷つけたり、加工したり、高温部に近づけたり、無理に曲げたり、ねじったり、引っ張ったり、重い物を載せたり、束ねたりしない)
傷んだまま使用すると、感電・ショート・火災の原因になります。

 **分解や修理・改造をしない**
火災・感電の原因になります。 ● 修理は、取扱店または当社までご相談ください。

分解禁止

警告



電源プラグのほこりなどは定期的にとる

電源プラグにほこり等がたまると、湿気等で絶縁不良となり、火災の原因になります。

- 電源プラグを抜き、乾いた布でふいてください。



電源ケーブルを引っばらず、電源プラグを持って抜く

電源ケーブルを傷め、火災・感電の原因になります。



ぬれた手で、電源プラグの抜き差しはしない

感電の原因になります。

ぬれ手禁止



電源プラグ
を抜く

発煙・発熱・異臭・異音などの異常が発生した場合は、電源プラグを抜く

そのまま使用すると、火災・感電の原因になります。



電源プラグ
を抜く

異物(金属片・水・液体)が製品の内部に入った場合は、使用を中止し、電源プラグを抜く

そのまま使用すると、火災・感電の原因になります。



本機に取り付けるプロジェクターは、必ず適用製品を使用する

適用プロジェクター以外を取り付けると、本機またはプロジェクターが落下する原因になります。

注意



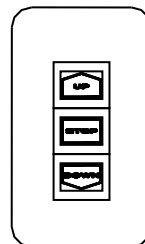
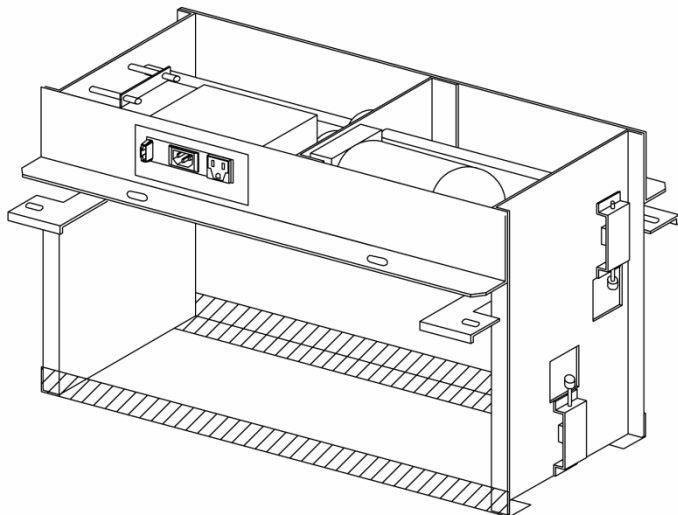
本機の動く範囲内に動きを妨げるものや、壊れやすいものを置かない
製品や置いたものが破損する原因になります。



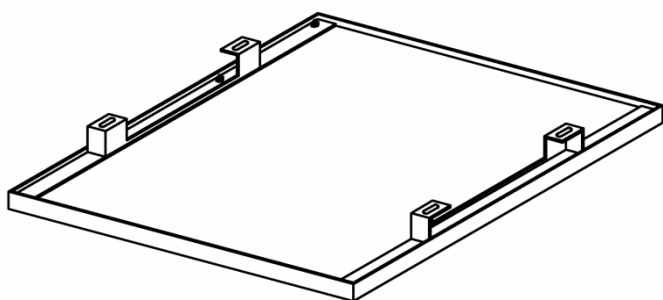
本体に鋭利な刃物、尖った金属等を近づけない
破損の原因になります。

■ 取り扱い上の不備、または天災等による事故・損傷について当社は責任を負いません。

付属品の確認

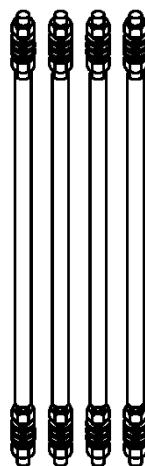


壁埋込スイッチ ×1



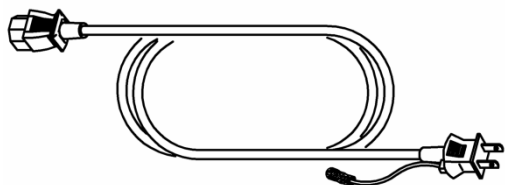
天井カバーセット ×1

- カバー枠 ×1
- 取付金具 ×2
- 合板 ×1
- 皿ねじ ×8

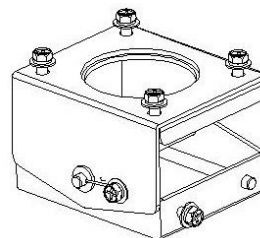


天井カバー吊下金具セット ×4

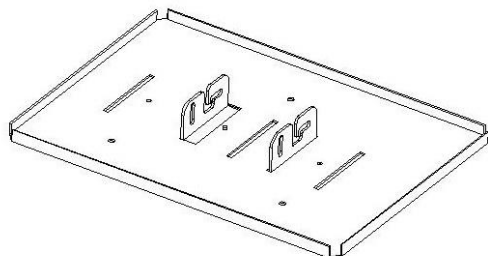
- ナット ×4
- 吊ボルト ×1
- ばね座金 ×2
- 平座金 ×4
- 化粧パイプ×1



電源ケーブル ×1 ※イメージ



角度調整金具×1



プロジェクター取付金具×1

※ プロジェクター取付金具は、搭載するプロジェクターに合わせた形状・取付穴になります。



プロジェクター取付ねじセット

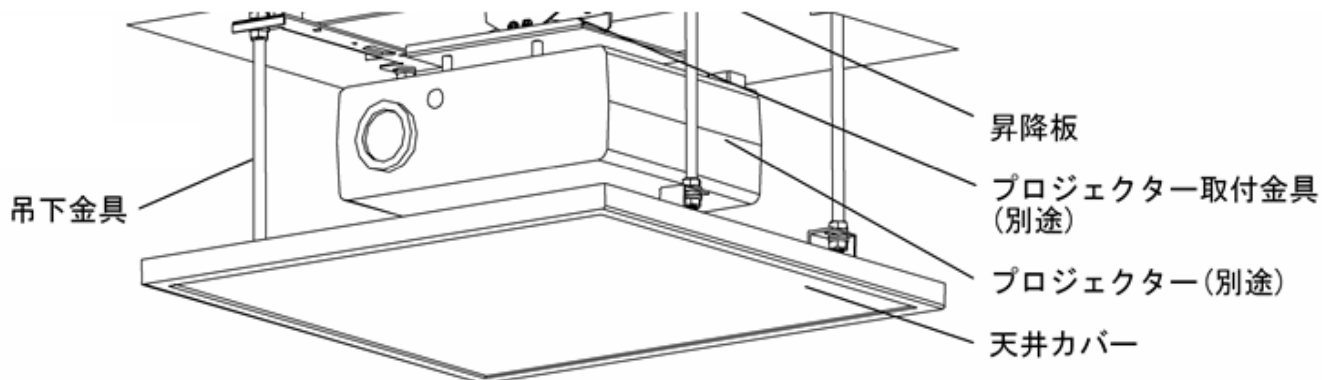
※ 搭載するプロジェクターに合わせたねじ・スペーサー・数量になります。

※イラストは全て EEP-025M12

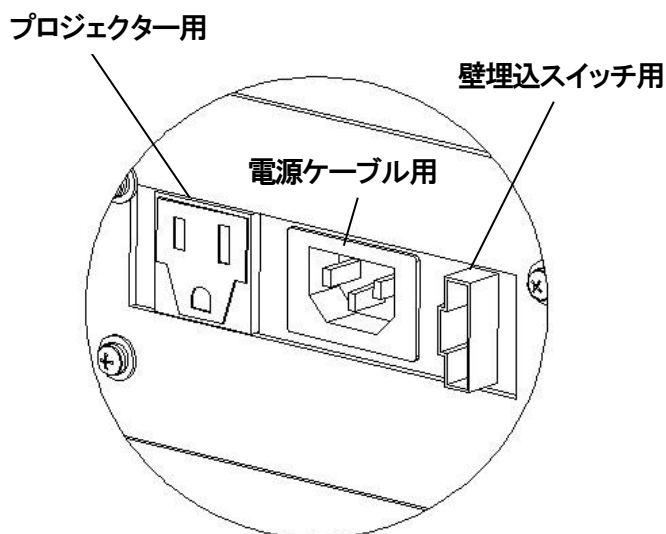
本機の構成と各部のなまえ

下図の部品で構成されていますので、取り扱いの前に確認してください。
イラストは全て EEP-025M12 です。

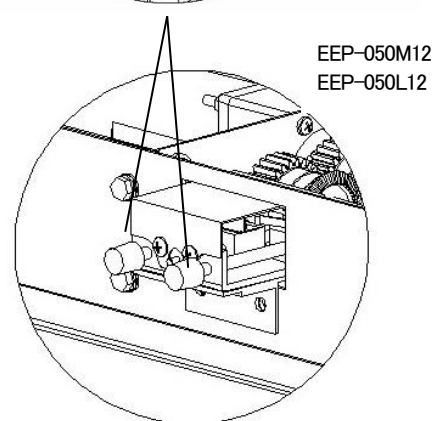
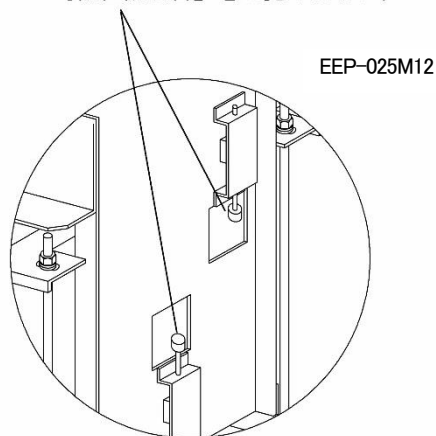
昇降機本体



- コンセント(天井内本体背面)
『設置説明書』をご覧ください。



- リミット調整つまみ(天井内本体側面)
『設置説明書』をご覧ください。

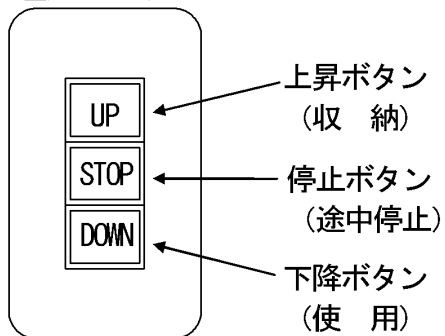


お客様へ

- プロジェクター(別途)の取り扱い・操作方法等につきましては、プロジェクターの取扱説明書にてご確認ください。

壁埋込スイッチ

埋込スイッチ



1. 昇降機を使用するとき

埋込スイッチの **DOWN** ボタンを押してください。

昇降機が所定の位置まで下降し自動的に止まります。
(8 ページ参照)

2. 昇降機を収納するとき

埋込スイッチの **UP** ボタンを押してください。

昇降機が収納されて自動的に止まります。

(8 ページ参照)

3. 昇降機を途中で止めるとき

埋込スイッチの **STOP** ボタンを押してください。

その位置で停止します。

ご使用前に

- 昇降させる前には周囲に動作を妨げるものがないか確認してください。
- 昇降中は本体の真下に人が立つことのないようにしてください。
- 昇降機の昇降を続けておこなうと、モーターの加熱防止装置が働いて停止します。
この場合は、冷却のためしばらく (15~20 分) 放置してから操作してください。
(※故障ではありません)

使用方法

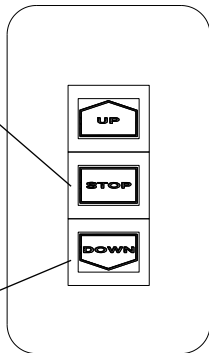
■ プロジェクターを使用するとき 【DOWN ボタン】

プロジェクターが収納されている状態から、壁埋込スイッチの **DOWN** ボタンを押してください。

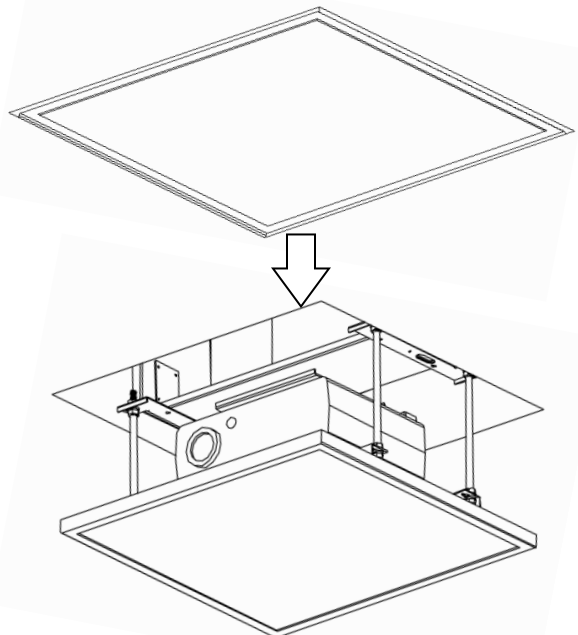
天井カバーが開いてプロジェクターが設定された位置まで下降し、自動的に止まります。動作を途中で止めたい場合は **STOP** ボタンを押してください。

STOP ボタン
押すと動作が
止まります

DOWN ボタン
1回押す



映写位置 ⇒

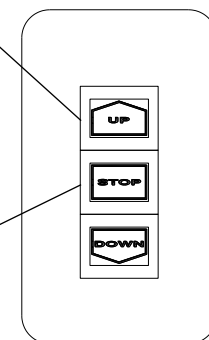


■ プロジェクターを収納するとき 【UP ボタン】

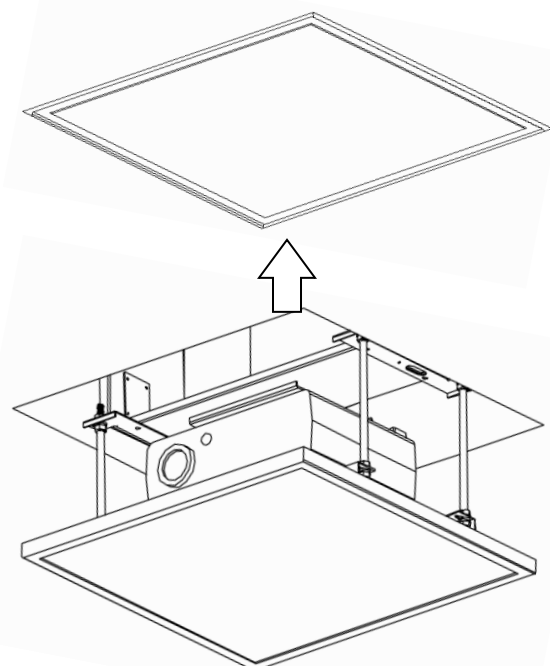
プロジェクターが映写位置まで下降している状態から、壁埋込スイッチの **UP** ボタンを押してください。プロジェクターが収納されて天井カバーが天井に収まり、自動的に止まります。動作を途中で止めたい場合は **STOP** ボタンを押してください。

UP ボタン
1回押す

STOP ボタン
押すと動作が
止まります



収納位置 ⇒

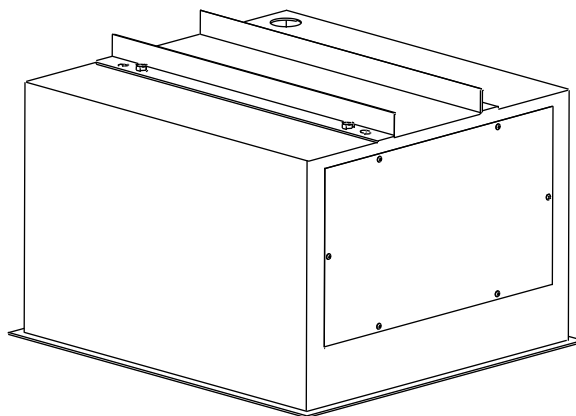


オプションのご紹介

天井内カバー E-C1/E-C2/E-C3

天井内の様々な埃からプロジェクターを守る防塵カバーです。

- 専門施工業者による設置工事が必要です。詳しくは取扱店または当社までご相談ください。



故障かな？とおもったら

異常が生じたときは修理を依頼する前に次の点検をしてください。点検前に必ず電源プラグを抜いてください。下記の項目にしたがって点検されてもなお異常がある場合は、取扱店またはテクニカルサポートセンターまでお問い合わせください。

症状	チェック	処置
昇降機が動作しない	電源プラグがコンセントにしっかり差し込まれていますか？	AC100V のコンセントに電源プラグを差し込んでください。
	モーターの加熱防止装置が働いて停止していませんか？	モーターの冷却のためしばらく放置してから操作してください。(15~20分)

仕 様

仕 様			
型式	EEP-025M12	EEP-050M12	EEP-050L12
吊下荷重	最大 196N (20kgf) (プロジェクター約 15kgf)	最大 245N (25kgf) (プロジェクター約 20kgf)	最大 343N (35kgf) (プロジェクター約 30kgf)
昇降速度	20/24mm/sec (50/60Hz)		
操作方法	一連壁埋込スイッチ仕様による (UP・STOP・DOWN)		
昇降時消費電力	40W	55W	76W
電源・電圧	AC100V 50/60HZ		
コンセント	最大 12A・AC100V		
質量	26Kg (プロジェクター含まず)	28kg (プロジェクター含まず)	30kg (プロジェクター含まず)

■ 故障の場合

修理が必要な場合は、取扱店またはテクニカルサポートセンターまでご連絡ください。

この『取扱説明書』を汚されたり紛失されたりした場合は取扱店またはテクニカルサポートセンターまで連絡して、内容を確認のうえ、請求してください。

この製品を譲渡される場合は、次の所有者にこの説明書をかならず添付して譲渡してください。

保証書

品名 **省スペース昇降装置**

ご購入

取扱店

年月日

住所/TEL

保証期間

ご購入の日より

本体

1 年

1. 保障期間内であっても次の場合は有償修理となります。

(1) この保証書のご提示がない場合。

(2) 保証書に、ご購入の年月日、お客様名、お取扱店名の記入がない場合、および保証書の字句を書き換えられた場合。

(3) ご使用上の誤り、または不当な修理や改造による故障および損傷。

(4) お買い上げ後の移動、輸送、落下等による故障および損傷。

(5) 火災や天災等による故障および損傷。

(6) 消耗品および付属品の交換の場合。

(7) 本体表面の汚れ・損傷に関する修理。

2. その他弊社が有償修理と判断した場合、実費を申し受けます。

■ 本書にお買い上げ年月日、お客様名、お買い上げ取扱店名が記入されているかお確かめください。万一記入が無い場合は直ちにお買い上げ取扱店にお申し出ください。

※ この保証書は日本国内においてのみ有効です。

Effective only Japan

この保証書は本書に明示した期間、条件のもとにおいて無償修理をお約束するものです。

したがって、この保証書によってお客様の法律上の権利を制限するものではありませんので保証期間経過後の修理などについてご不明の場合は、取扱店またはテクニカルサポートセンターにお問い合わせください。

製造販売元 **株式会社 オーエスエム**

連絡先: 株式会社オーエス テクニカルサポートセンター

〒557-0063 大阪市西成区南津守 6-5-53

TEL: 0120-465-040 FAX: 0120-380-496

(受付時間: 平日 9:00~17:50 ※土日祝祭日を除く)

E-mail: info@os-worldwide.com