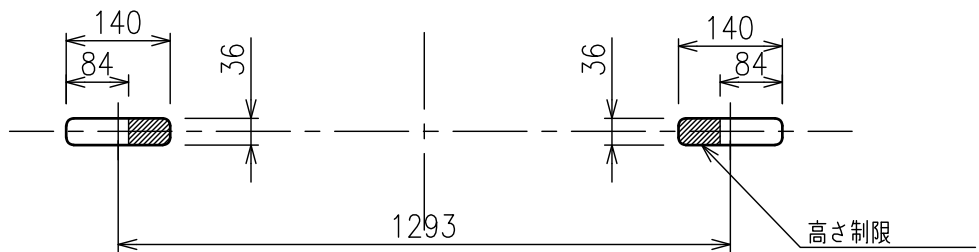


8-M12アンカーボルト (推奨)  
 アンカー穴深さ100mm  
 SANKO TECHNO AP-12  
 床面から上のアンカー長さ26~34mm

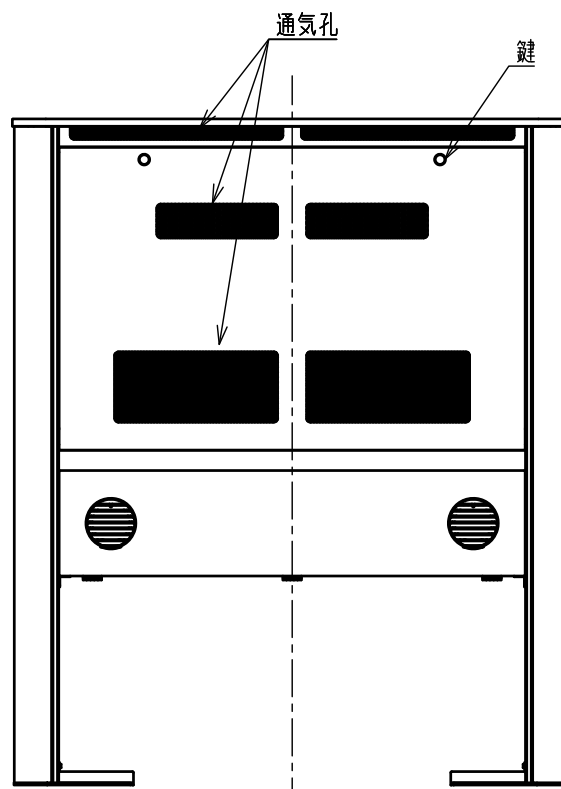
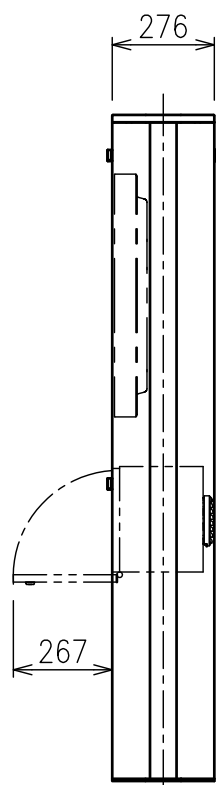
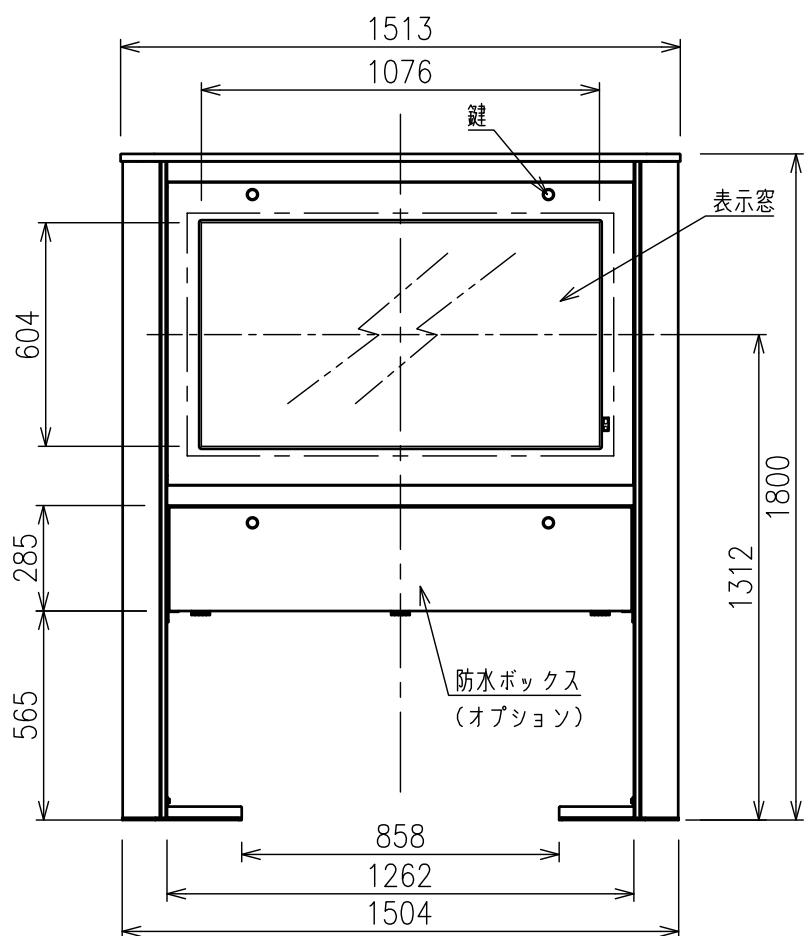
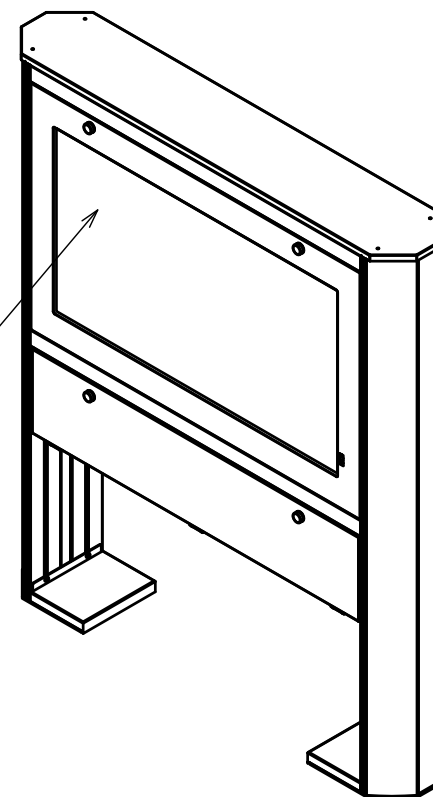
筐体設置用アンカー位置 S=1:10



配線用穴位置 S=1:10

高さ制限  
 床面より34mm

ディスプレイ (別途)  
 LG 49XE4F



材質	アルミ、スチール、樹脂
外観色	MDO-49SH12:シルバー / MOD-49KH12:ブラック
本体質量	約94kg (筐体本体のみ)
外形寸法	W1513×D276×H1800mm
最大搭載質量	40kg/ディスプレイ 15kg/防水ボックス
対応ディスプレイ	LG 49XE4F
設置環境	屋内/屋外 周囲温度: -30~40℃ (直日光を避けて下さい) 周囲湿度: 5~100%
固定方法	床固定 アンカー-M12×8本 (床面からの長さ26~34mm)
付属品	ディスプレイ取付ねじセット×1式、製品組立用ねじセット×1式 取扱注意書×1
オプション	防水ボックス (M-B01:シルバー/M-B02:ブラック) (内寸W1255xD222xH281)
備考	グリーン購入法適合

別途項目

1. 一次・二次電源配管・配線工事
2. 映像線工事
3. アンカー工事

記事

搭載ディスプレイにより仕様が変わる場合があります。