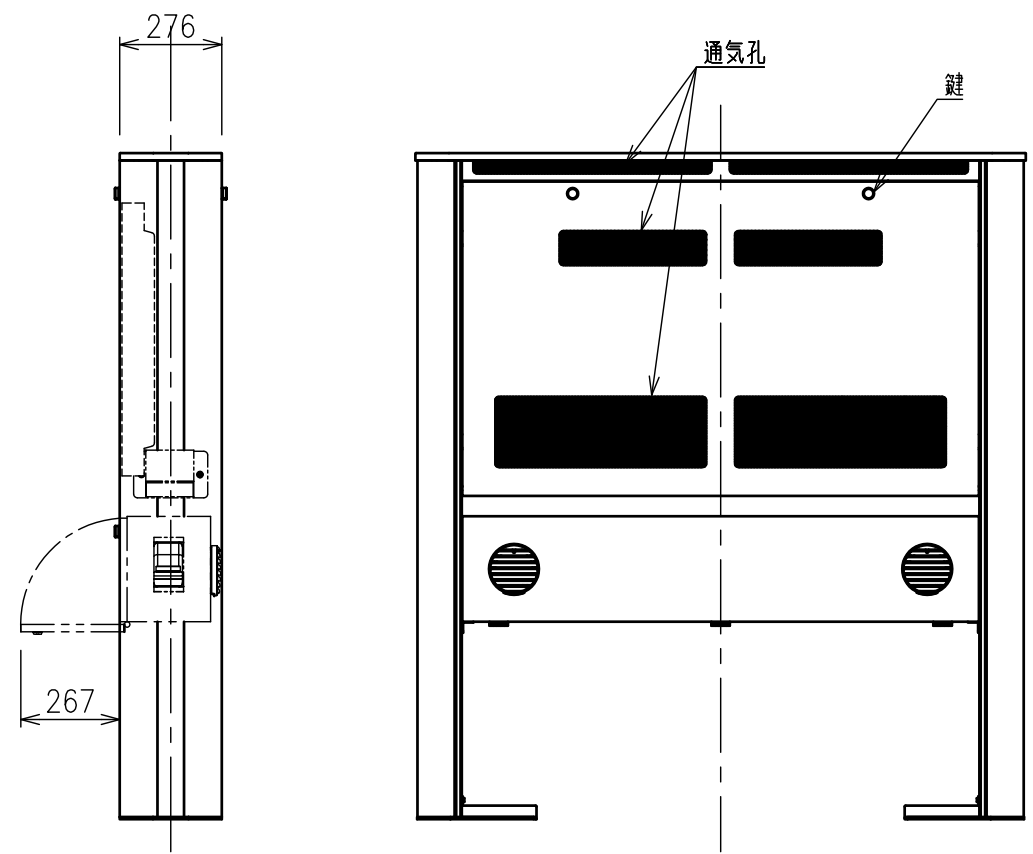


ディスプレイ (別途)
LG 55XE4F



材質	アルミ、スチール、ステンレス、樹脂
外観色	ブラック 日塗工：N-10相当
本体質量	約97kg (筐体本体のみ)
外形寸法	W1650×D276×H1800mm
最大搭載質量	40kg/ディスプレイ
対応ディスプレイ	LG 55XE4F
ディスプレイ動作/保管条件	ディスプレイ動作温度：-30~50℃ (直射日光を避けて下さい) ディスプレイ動作湿度：5~100% ディスプレイ保管温度：-20~60℃ (直射日光を避けて下さい) ディスプレイ保管湿度：5~100%
固定方法	床固定 アンカー-M12×8本 (床面からの長さ26~34mm)
付属品	アンダーカバー×2、ディスプレイ取付ねじセット×1、 ロックレバーハンドル×2、取扱説明書×1
オプション	M-B06
備考	グリーン購入法適合

適応電線：600Vビニル絶縁電線 (IV) φ1.6、φ2Cu単線専用
600Vビニル絶縁ビニルシースケーブル (VVF) φ1.6、φ2Cu単線専用
600V耐熱性ポリエチレン絶縁電線 φ1.6、φ2Cu単線専用
600Vポリエチレンケーブル φ1.6、φ2Cu単線専用

- 別途項目
1. 一次・二次電源配管・配線工事
 2. 映像線工事
 3. アンカー工事