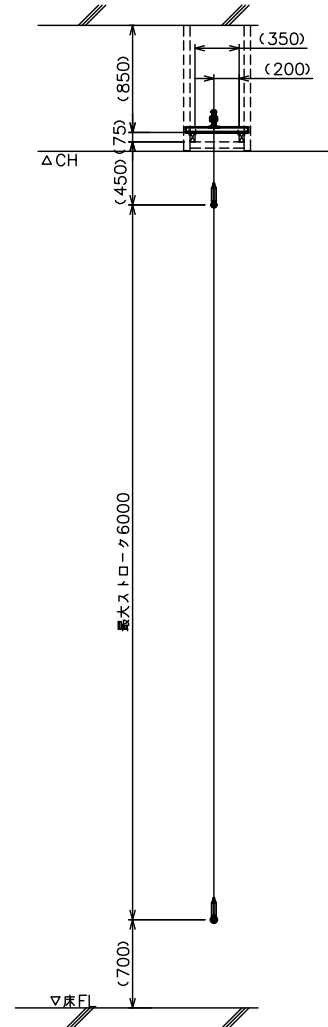
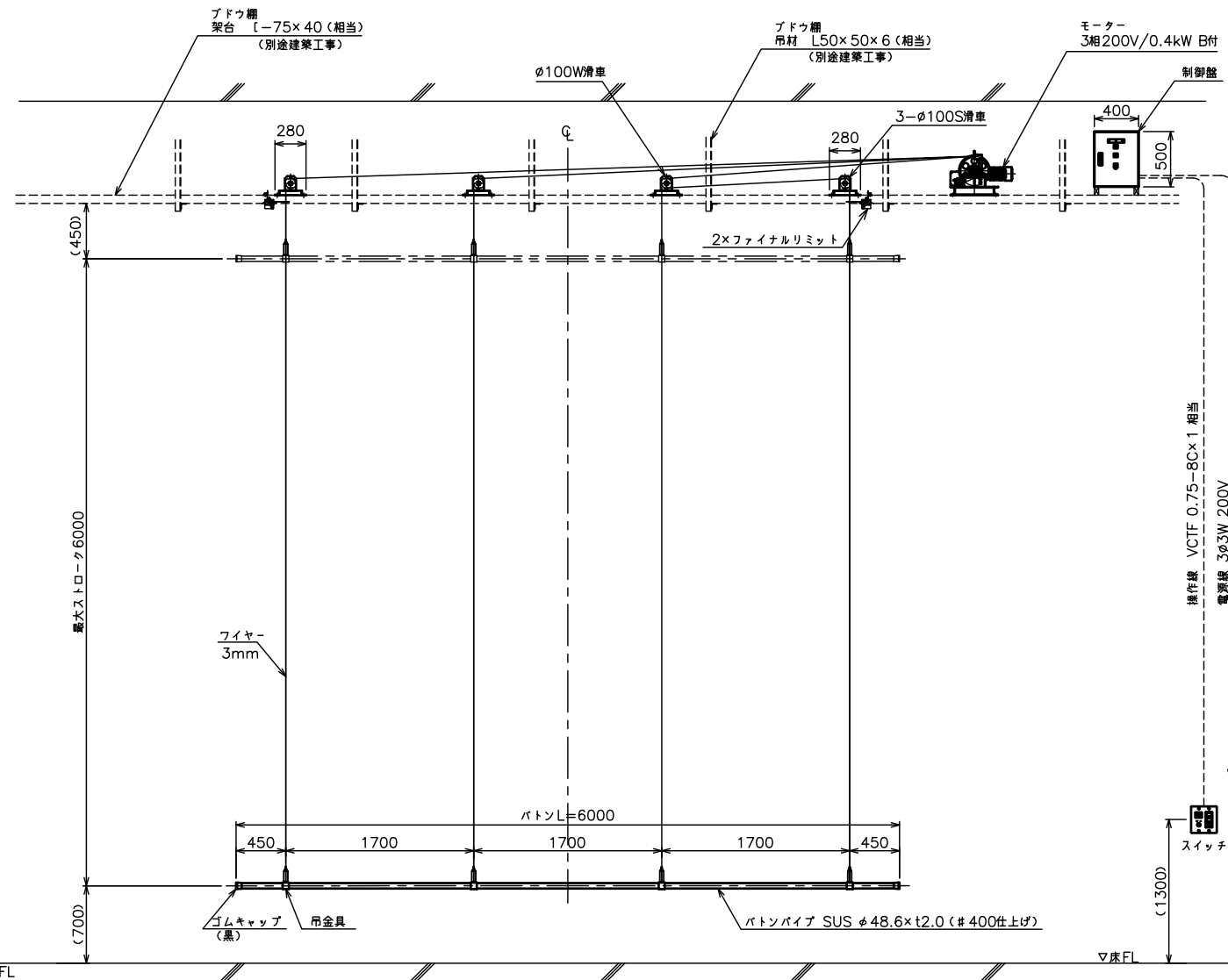
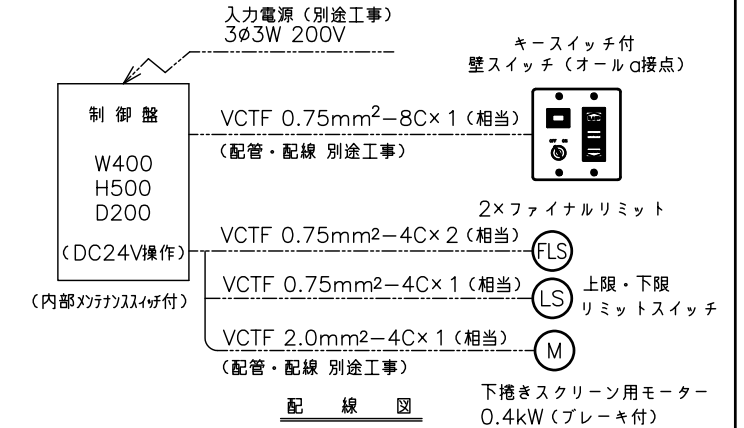
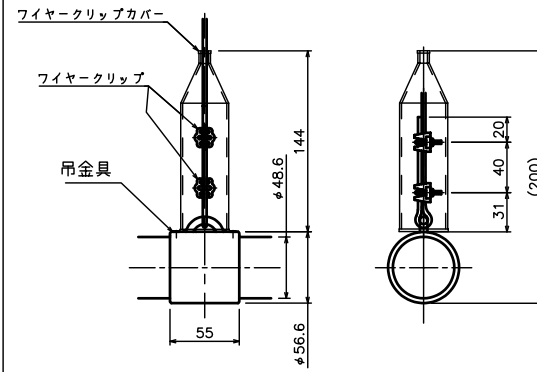
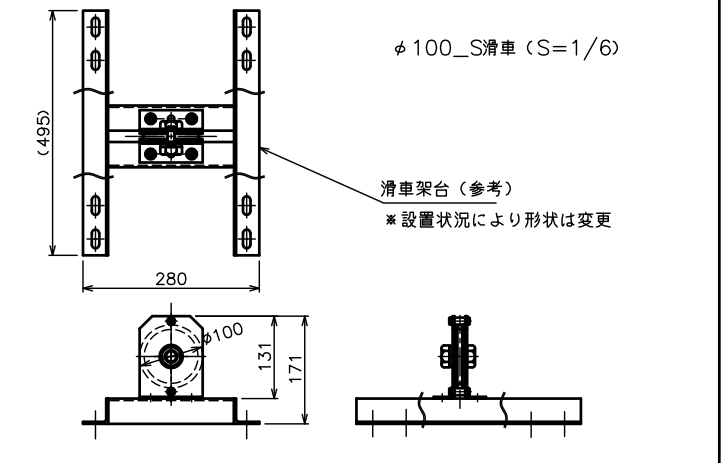
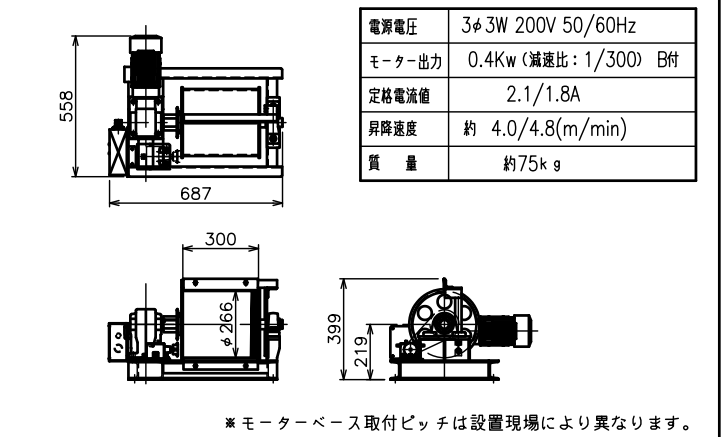


バトン吊り金具詳細図
S=1/3



ファイヤークリップユニット (S=1/15)



別途工事

1. 一次・二次電気配線配管工事、及び配線材料
2. スイッチボックス
3. ブドウ棚 (架台及び吊材)

注記

1. キャットウォーク点検口、搬入は別途打合せが必要です。

電源電圧	3φ3W 200V 50/60Hz
モーター出力	0.4kW (減速比: 1/300) B付
定格電流値	2.1/1.8A
昇降速度	約 67/83(mm/sec)

吊荷重	1470 N (150kgf)
ストローク	最大6000mm
バトンパイプ	L=6000、SUSφ48.6×t2.0
制御盤	突上防止検知、メンテスイッチ付
質量	132kg