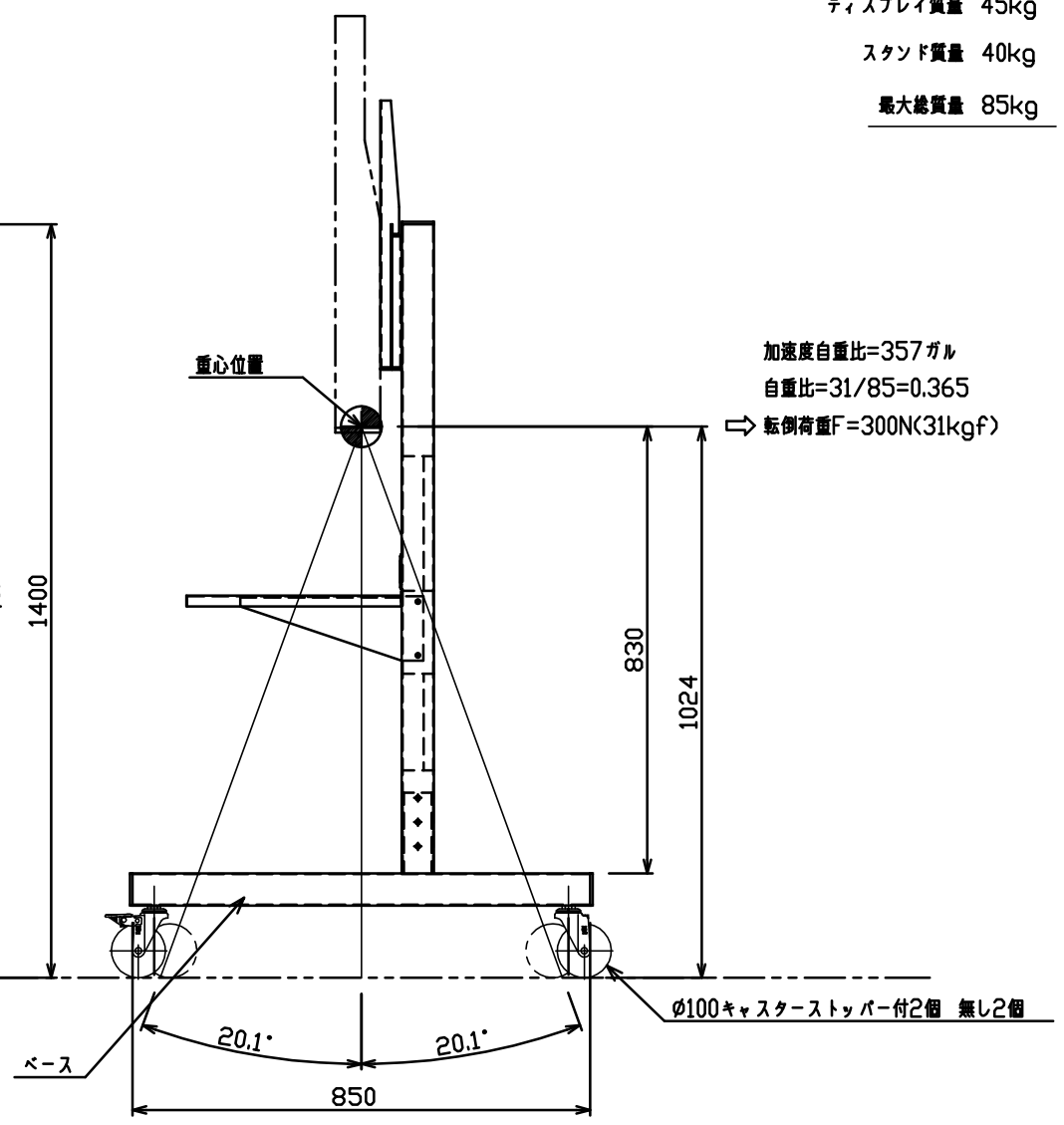
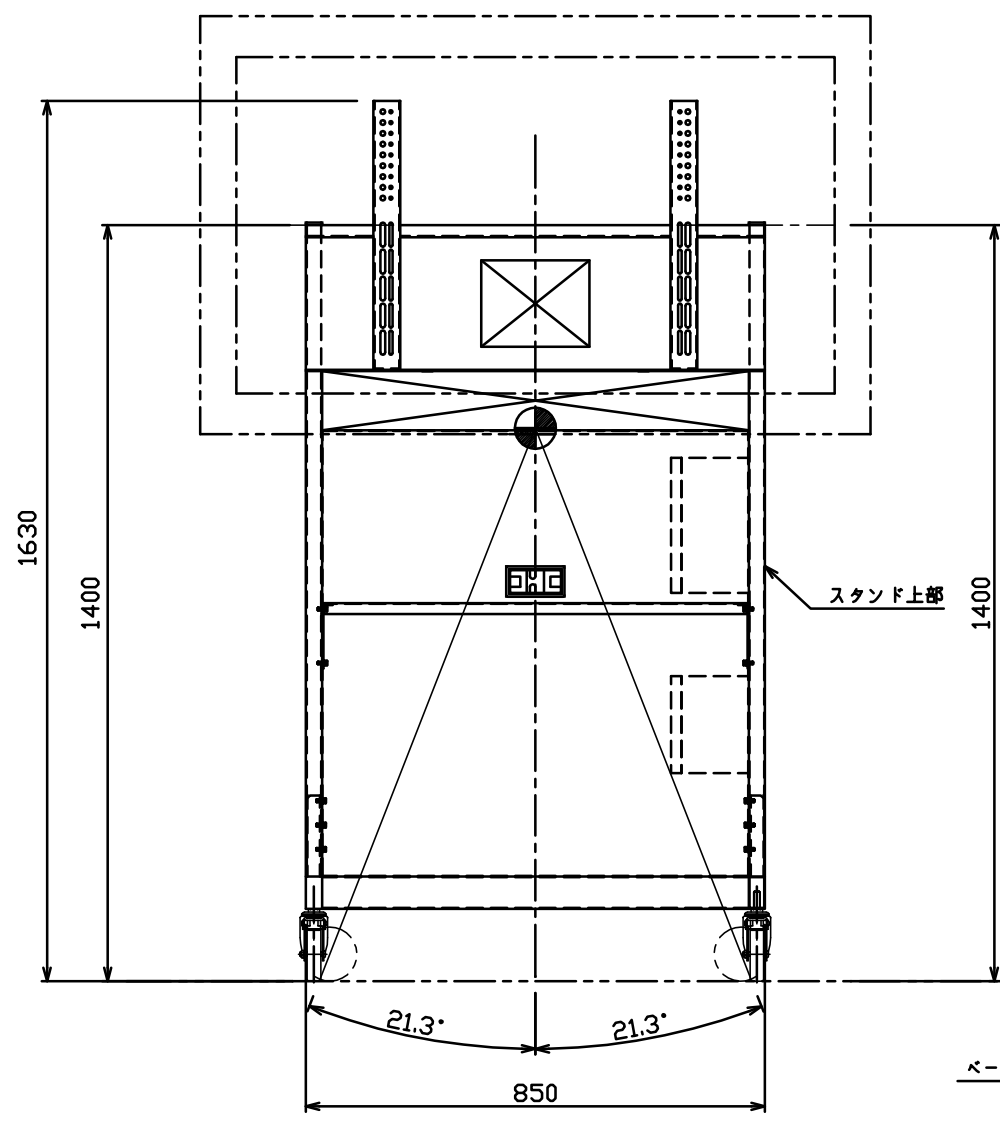


ディスプレイ質量 45kg  
 スタンド質量 40kg  
 最大総質量 85kg



加速度自重比=357ガル  
 自重比=31/85=0.365  
 ⇨ 転倒荷重F=300N(31kgf)

031911-P02-3