

仕様

1. 使用荷重: 1.1kN (110kgf)

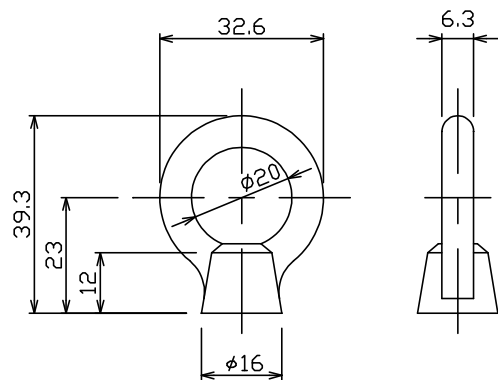
1. 破断荷重: 6.5kN (660kgf)

2. 数量: 2

3. 材質: SUS

RoHS対応品

3mmワイヤー (両アイ型、L=800mm)



M8アイナット

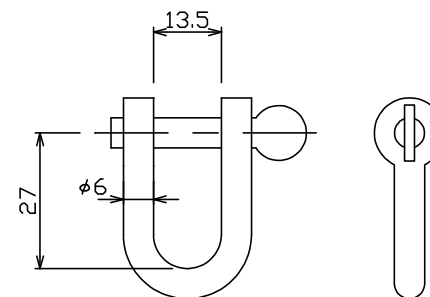
仕様

1. 使用荷重: 784N(80kgf)

2. 数量: 2

3. 材質: SUS

RoHS対応品



呼び6シャックル

仕様

1. 使用荷重: 3.2kN (326kgf)

2. 破断荷重: 15.9kN (1620kgf)

3. 数量: 2

4. 材質: SUS

RoHS対応品

NAME 転倒防止ワイヤーセット

DS-02P

DATE SEP/2009

