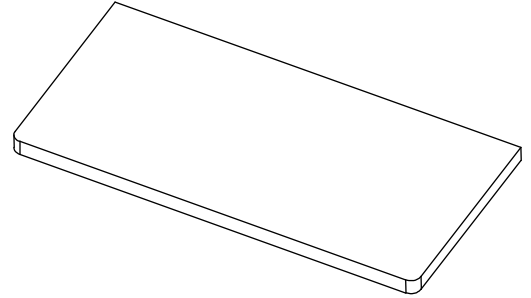


## 組立設置説明書

### お客様へ

このたびは、当社製品をお買い上げいただきまして、誠にありがとうございます。

本機の取り付けには専門の技術が必要となりますので、販売店や施工業者に依頼してください。組み立てするにあたり、手袋・プラスドライバー等を別途ご用意ください。



### 施工業者様へ

- 設置後は、この説明書（保証書付）を使用者（運用責任者）へお渡しください。

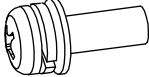

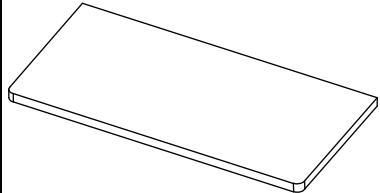
保証書付

## D-T02

（ディスプレイスタンド DSE-70M オプション）

### 部品の確認

- 組み立ての前に必ず確認ください。

取付ねじ ×8	棚板ステー ×2	棚板 ×1
十字穴付きなべ小ねじ M4×8 		

## 組立要領

### ① 標準付属棚板の取り付け方法

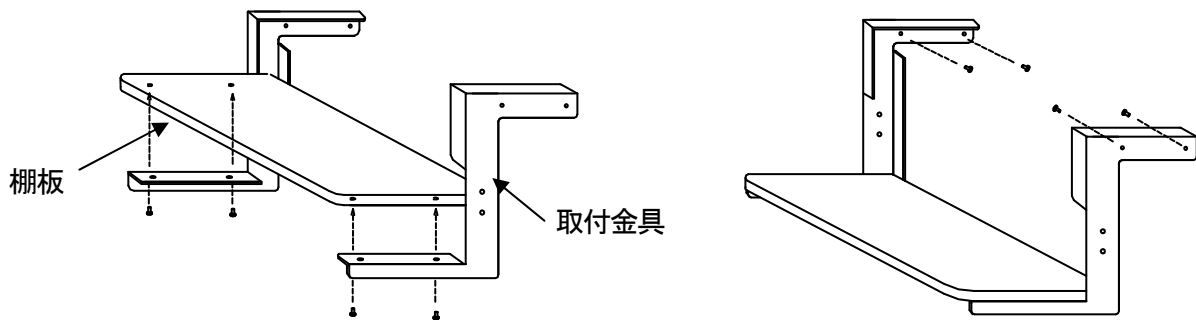
1. 棚板と取付け金具を、M4 ねじ 4 本 (本体付属ねじ) で組み込みます。
2. 組立てられた棚板を、M6 ねじ 4 本 (本体付属ねじ) で本体側に取り付けます。※

※ディスプレイスタンド DSA-70M-F\*は、前向きに取り付けてください。  
※ディスプレイスタンド DSA-70M-K\*は、後向きに取り付けてください。



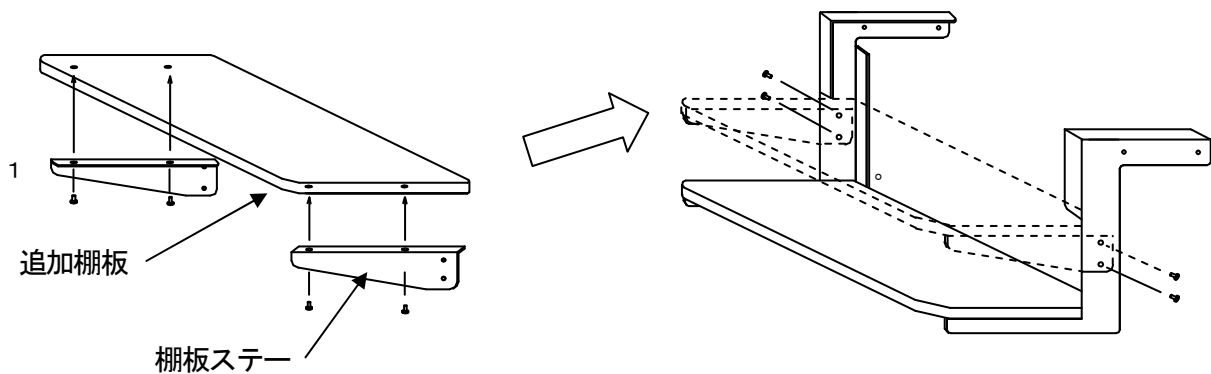
注意

DSA-70M-K\*は、棚板を前向きに誤って取り付けると、  
回転時にぶつかり破損するなど大変危険です。



### ② 追加棚板の取り付け方法

1. 棚板と棚板ステーを、M4 ねじ 4 本で組み込みます。
2. 組立てられた棚板を、M4 ねじ 4 本で取付け金具に取り付けます。



## ■ 故障の場合

修理が必要な場合は、取扱店またはコンタクトセンターまでご連絡ください。

この『説明書』を紛失した場合は取扱店またはコンタクトセンターにご相談ください。

この製品を譲渡される場合は、次の所有者にこの取扱説明書をかならず添付して譲渡してください。

## 保証書

品名

追加棚板

ご購入

取扱店

年月日

住所/TEL

保証期間

本体

1 年

ご購入の日より

1. 保障期間内であっても次の場合は有償修理となります。

(1) この保証書のご提示がない場合。

(2) 保証書に、ご購入の年月日、お客様名、お取扱店名の記入がない場合、および保証書の字句を書き換えられた場合。

(3) ご使用上の誤り、または不当な修理や改造による故障および損傷。

(4) お買い上げ後の移動、輸送、落下等による故障および損傷。

(5) 火災や天災等による故障および損傷。

(6) 消耗品および付属品の交換の場合。

(7) 本体表面の汚れ・損傷に関する修理。

2. その他弊社が有償修理と判断した場合、実費を申し受けます。

■ 本書にお買い上げ年月日、お客様名、お買い上げ取扱店名が記入されているかお確かめください。万一記入が無い場合は直ちにお買い上げ取扱店にお申し出ください。

※ この保証書は日本国内においてのみ有効です。

Effective only Japan

この保証書は本書に明示した期間、条件のもとにおいて無償修理をお約束するものです。

したがって、この保証書によってお客様の法律上の権利を制限するものではありませんので保証期間経過後の修理などについてご不明の場合は、取扱店またはコンタクトセンターにお問い合わせください。

株式会社オーエス

コンタクトセンター

〒120-0005 東京都足立区綾瀬 3-25-18

TEL : 0120-380-495 FAX : 0120-380-496

(受付時間 : 平日 9 : 00 ~ 18 : 00 ※土日祝日を除く)

E-mail : info@os-worldwide.com

※フリーダイヤルに接続できないお客様は、ご面倒ですが下記電話番号までおかけください。

TEL : 03-3629-5211 FAX:03-3629-5214