

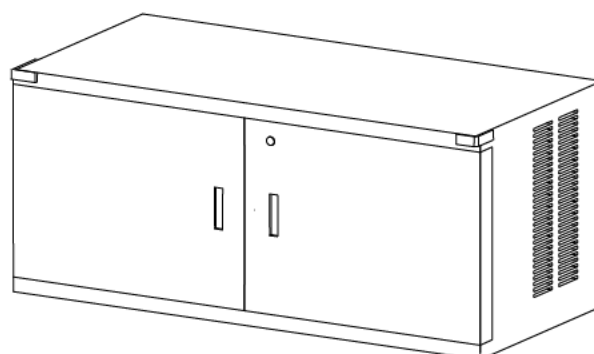
組立設置・取扱説明書

お客様へ

このたびは、当社製品をお買い上げいただきまして、誠にありがとうございます。

本機の取り付けには専門の技術が必要となりますので、販売店や施工業者に依頼してください。組み立てするにあたり、手袋・プラスドライバー等を別途ご用意ください。その他の準備品は「別途ご用意いただくもの」をご参照ください。

D-A01



もくじ

安全上のご注意	2~3
仕様	4
部品の確認	4
ねじ締付トルクについて	4
別途ご用意いただくもの	4
組立要領	5
ご使用方法	6
保証書	6


- この組立・取扱説明書をよくお読みのうえ、正しくお使いください。ご使用後は保証書と一緒に大切に保管し、必要なときにお読みください。


安全上のご注意

安全のために、必ずお守りください。

本説明書ではお使いになる人や他の人への危害、財産への損害を未然に防止するために、必ずお守りいただくことを次のように説明しています。

- 表示内容を無視して誤った取り扱いをしたときに生じる危害や損害の程度を次の表示で区分し、説明しています。

 **警告** この表示の欄は、死亡または重傷などを負う可能性が想定される内容を示しています。

 **注意** この表示の欄は、傷害を負う可能性または物的損害のみが発生する可能性が想定される内容を示しています。

- お守りいただく内容の種類を、次の絵表示で区分し、説明しています。（下記は絵表示の一例です。）



このような絵表示は、してはいけない「禁止」内容を示しています。



このような絵表示は、必ず実行していただく「強制」内容を示しています。

警告



不安定な場所で設置しない

本製品の転倒、破損、及び搭載機器の破損を招く恐れがあります。また、死亡または重傷などを負う可能性も有り大変危険です。



設置作業は必ず二人以上で行う

本製品の転倒、破損、及び搭載機器の破損を招く恐れがあります。また、死亡または重傷などを負う可能性も有り大変危険です。



ご使用前は、接続部及びねじ部に緩みが無いか再度確認する

ねじが緩んだままでのご使用は、本製品の転倒、破損、及び搭載機器の破損を招く恐れがあります。また、死亡または重傷などを負う可能性も有り大変危険です。



直射日光の当たる場所、及び高温多湿の場所で使用しない

変色や変形の原因となるだけでなく、搭載機器の故障、破損、本製品の転倒、及び破損を招く恐れがあります。また、死亡または重傷などを負う可能性も有り大変危険です。



屋外で使用しない

変色や変形の原因となるだけでなく、搭載機器の故障、破損、本製品の転倒、及び破損を招く恐れがあります。また、死亡または重傷などを負う可能性も有り大変危険です。

警告



ねじは確実に締め付ける

ねじが緩んだままでのご使用は、本製品の転倒、破損、及び搭載機器の破損を招く恐れがあります。また、死亡または重傷などを負う可能性も有り大変危険です。



設置後は、接続部及びねじ部に緩みが無いかな定期点検をする

緩んでいた場合は確実に締め付ける

本製品の転倒、破損、及び搭載機器の破損を招く恐れがあります。また、死亡または重傷などを負う可能性も有り大変危険です。



修理が必要な場合は、直ちに使用をやめる

本製品の転倒、破損、及び搭載機器の破損を招く恐れがあります。また、死亡または重傷などを負う可能性も有り大変危険です。修理が必要な場合は、「テクニカルサポートセンター」まで連絡ください。



本製品に乗ったり、搭載質量以上のものを搭載しない

本製品の転倒、破損、及び搭載機器の破損を招く恐れがあります。また、死亡または重傷などを負う可能性も有り大変危険です。



キャビネット扉開閉時には指を挟まないよう十分に注意する。

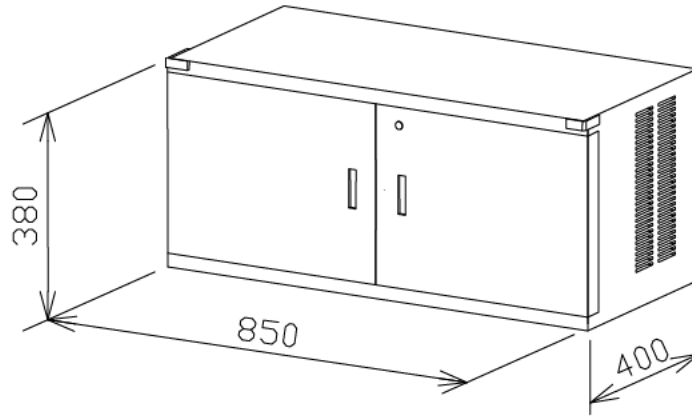
重傷を負う可能性も有り大変危険です。



ディスプレイを取り付けた状態で、本製品を設置しない。

死亡または重傷などを負う可能性があり、大変危険です。また、搭載機器の破損を招く恐れがあります。

仕様

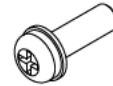
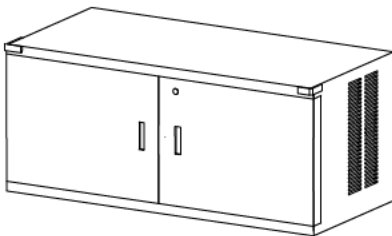


型式	D-A01
塗装色	ホワイト
本体質量	約 21kg
搭載質量	最大 20kg 以下 (天板、棚板、底板で各 10kg 以下)
適用機種	DS-200、DS-150



- ※ 搭載質量以上のものを搭載すると、転倒し、機器の破損、怪我をする恐れがあります。搭載物の質量を確認のうえ搭載してください。
- ※ 不安定な場所での移動はしないでください。

部品の確認



ねじ (M5×15) × 2

AV キャビネット × 1
(棚板× 1、棚爪× 4、鍵× 2 を含む)

ねじ締付トルクについて

ねじ種類	締付トルク (N・m)
M5×15	2.0

別途ご用意いただくもの

- プラスドライバー
- 手袋

組立要領

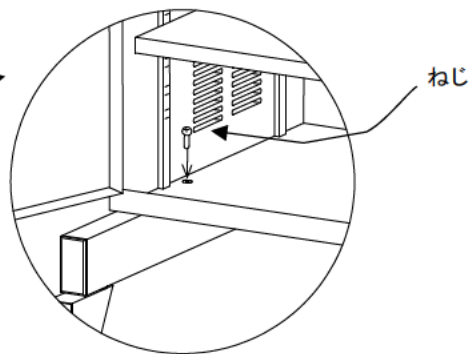
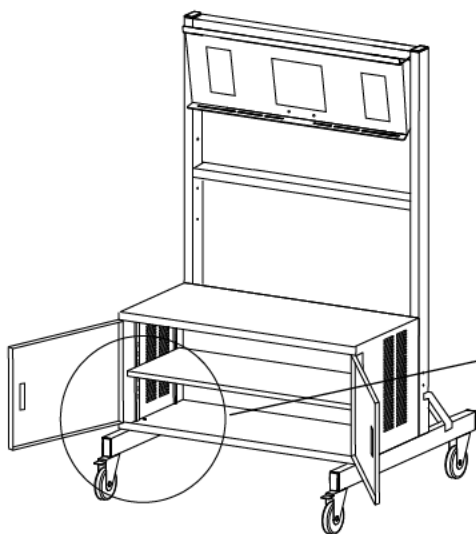


- ※ 仮止めを行わないと、ねじが入らない恐れがあります。
- ※ 扉開閉時には指を挟まないよう、十分に注意してください。

※ イラストはDS-150 になります。

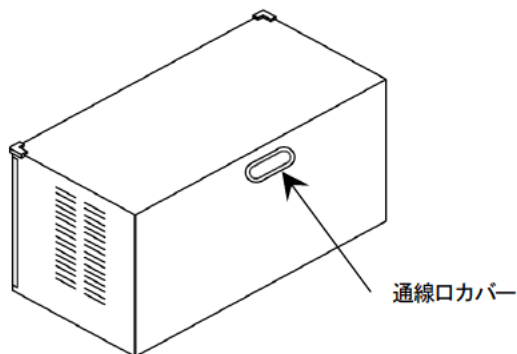
● AV キャビネットの取り付け

1. AV キャビネットをスタンドベースの脚の上に置きます。
2. 扉を開き、左図の位置にねじ(2本)でAV キャビネットとスタンドベースを仮止めします。(手締め)
3. ねじ(2本)を仮止め後、プラスドライバーを使用し締め付けてください。



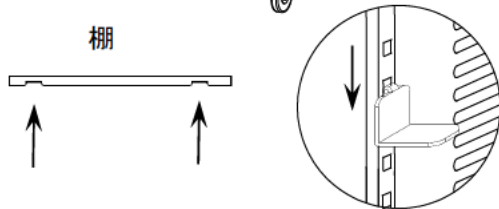
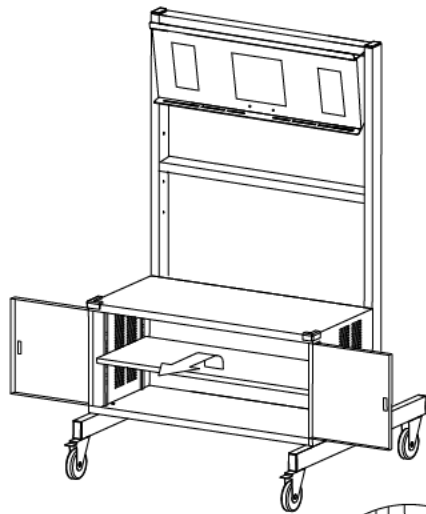
● 通線口カバーの使用

1. 背面の通線口カバーは、カッターナイフなどで必要なサイズに切込みを入れてご使用ください。

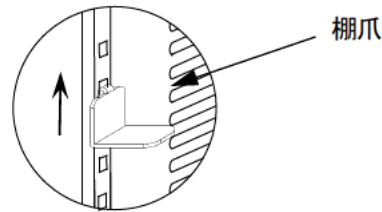


ご使用方法

● AV キャビネット棚板高さ調整



1. 棚板を取り外す
棚板を、少し上に持ち上げて手前に引き出します。(棚板がぶつからないよう、扉を全開にしてください)
2. 棚爪を取り外す
下から上に持ち上げて取り外します。



3. 棚爪を目的の高さの四角穴に引っ掛ける。
4. 棚板を取り付ける。
棚爪に棚板を乗せます、棚板の切り欠きに棚爪をはめ込むように設置してください。

保証書

品名 AV キャビネット

ご購入
年月日

取扱店
住所/TEL

保証期間

ご購入の日より

本体

1 年

1. 保障期間内であっても次の場合は有償修理となります。
 - (1) この保証書のご提示がない場合。
 - (2) 保証書に、ご購入の年月日、お客様名、お取扱店名の記入がない場合、および保証書の字句を書き換えられた場合。
 - (3) ご使用上の誤り、または不当な修理や改造による故障および損傷。
 - (4) お買い上げ後の移動、輸送、落下等による故障および損傷。
 - (5) 火災や天災等による故障および損傷。
 - (6) 消耗品および付属品の交換の場合。
2. その他弊社が有償修理と判断した場合、実費を申し受けます。
■ 本書にお買い上げ年月日、お客様名、お買い上げ取扱店名が記入されているかお確かめください。万一記入が無い場合は直ちにお買い上げ取扱店にお申し出ください。
※ この保証書は日本国内においてのみ有効です。
Effective only Japan

この保証書は本書に明示した期間、条件のもとにおいて無償修理をお約束するものです。
したがって、この保証書によってお客様の法律上の権利を制限するものではありませんので保証期間経過後の修理などについてご不明の場合は、取扱店または下記テクニカルサポートセンターにお問い合わせください。

製造販売元 株式会社 オーエスエム

連絡先: 株式会社オーエス テクニカルサポートセンター

〒557-0063 大阪市西成区南津守 6-5-53

TEL: 0120-465-040 FAX: 0120-380-496

(受付時間: 平日 9:00~17:50 ※土日祝祭日を除く)

E-mail: info@os-worldwide.com