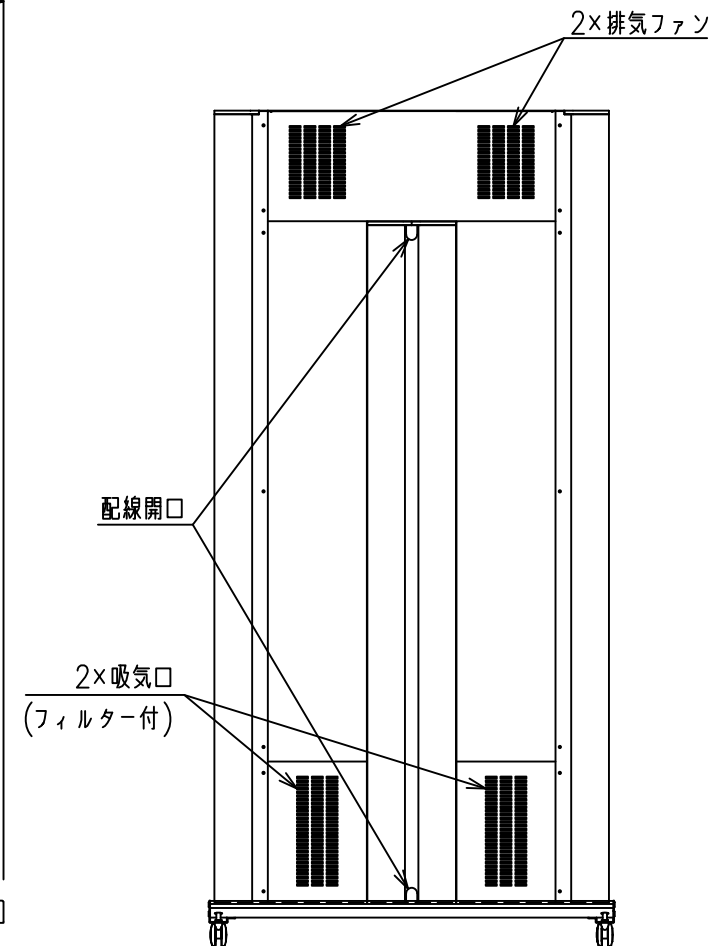
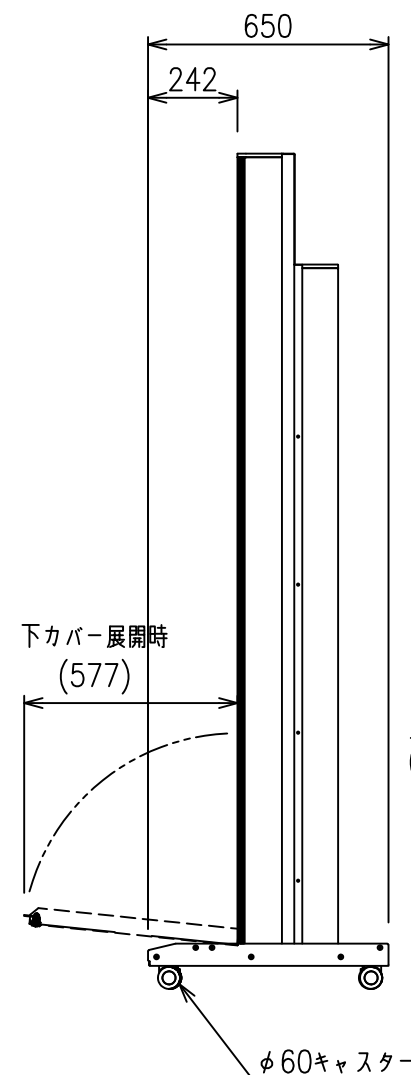
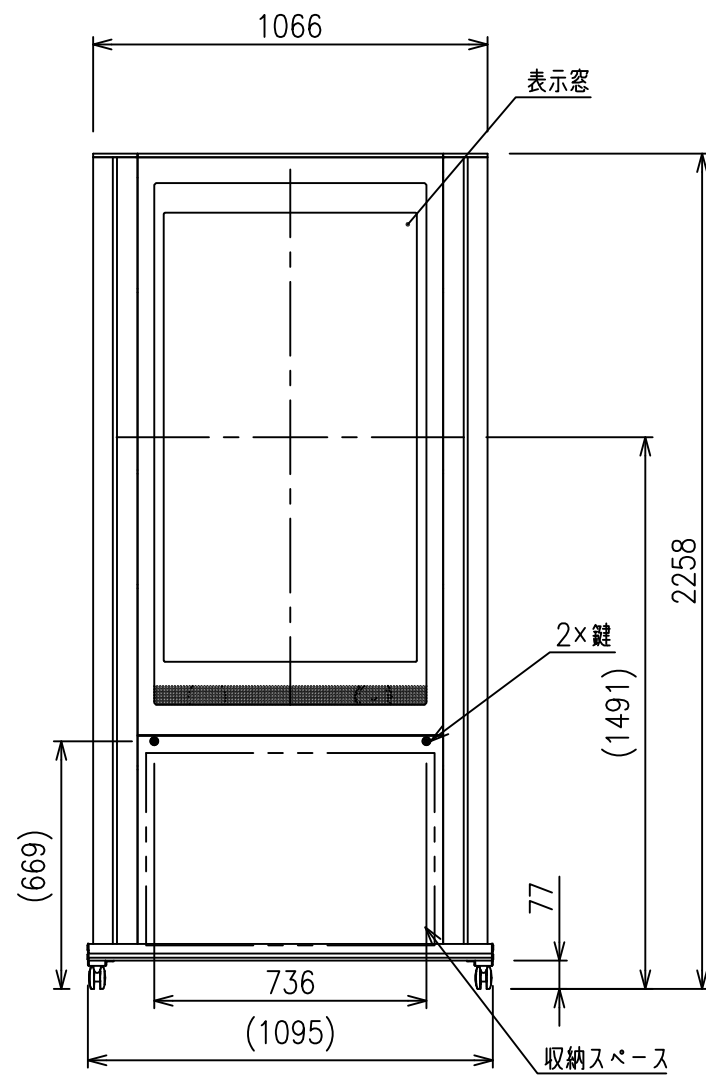
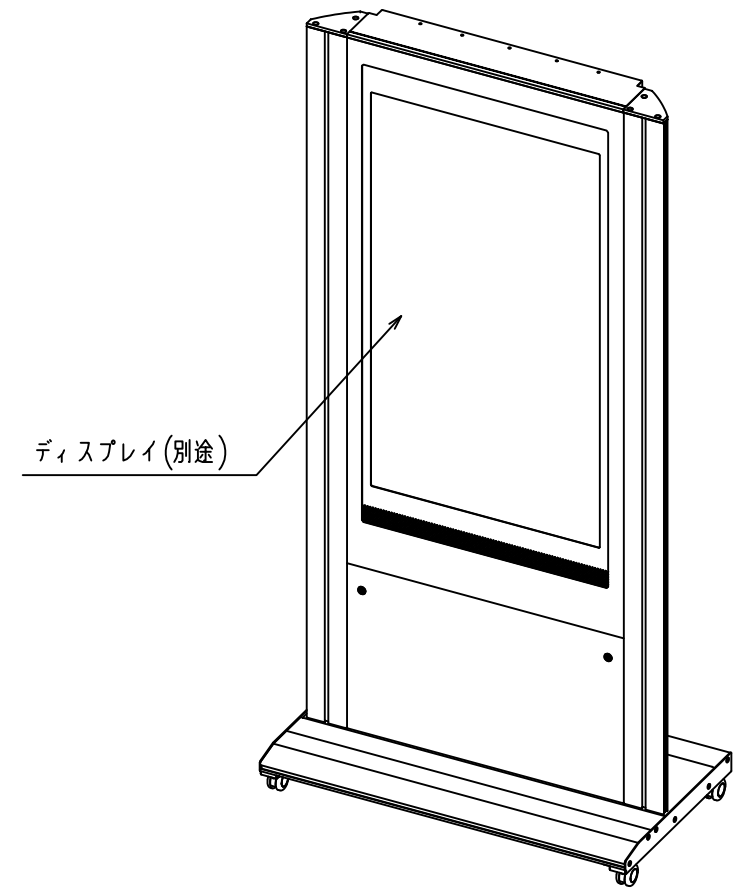


ディスプレイ取付部詳細図



別途項目

1. 一次・二次電源配管・配線工事
2. 映像線工事

記事

1. 搭載ディスプレイにより仕様が変わる場合があります。

材質	A6063, SPCC, STKR, SS400(ねじ類), 樹脂
塗装色	シルバー(アルマイト)
本体質量	約80kg
外形寸法	W1095×D650×H2258mm
最大搭載質量	40kg/ディスプレイ
対応ディスプレイサイズ	55型*1 VESA(W200~600, H200~400)
転倒角度	16.0° *2
耐震性	281 gal *2
キャスター	φ60双輪キャスター×4 (2個はストッパー付き)
排気ファン	□120mm-t38mm厚×2 AC100V/4.4W, 騒音レベル: 46dB
設置環境	完全屋内 周囲温度: 0~38℃ 周囲湿度: 20~80%
収納スペース	W780×D140×H520 (mm) 鍵付き
付属品	ディスプレイ取付ねじセット×1式, 製品組立用ねじセット×1式 組立設置説明書×1, 7口テーブルタップ(マグネット付)×1
オプション	保護パネル・スピーカー
備考	RoHS適合

*1 一部対応できないディスプレイがあります。

*2 ディスプレイ質量40kgの場合