

## 組立設置・取扱説明書

### お客様へ

このたびは、当社製品をお買い上げいただきまして、誠にありがとうございます。

本機の取り付けには専門の技術が必要となりますので、販売店や施工業者に依頼してください。

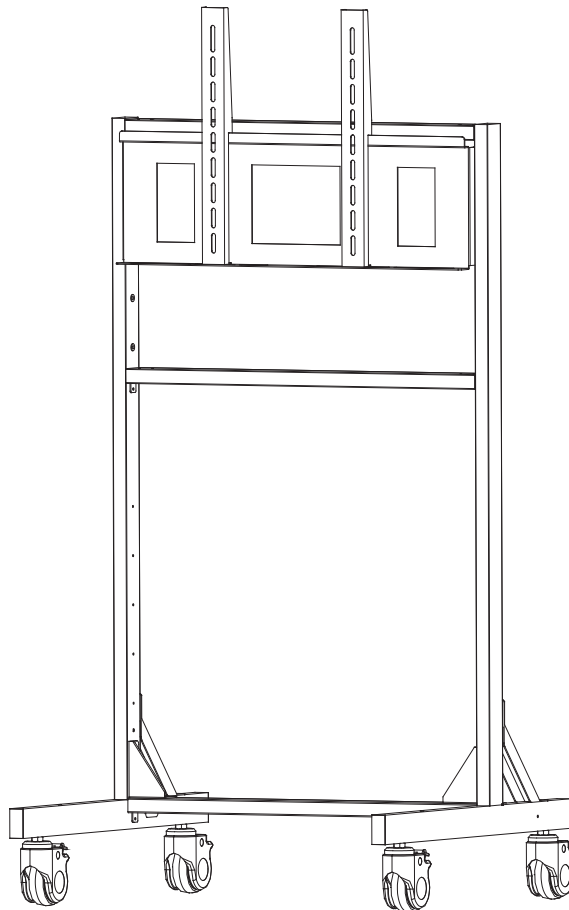
組み立てするにあたり、手袋・プラスドライバー・スパナ等を別途ご用意ください。

その他の準備品「別途ご用意いただくもの」をご参照ください。

### 施工業者様へ

お客様の安全のため据置場所の強度には、本機の荷重に耐えるよう十分ご注意ください。

- 設置後は、この説明書と添付の取扱説明書および保証書を使用者（運用責任者）へお渡しください。



## DS-150-2

### もくじ

安全上のご注意	2～4
仕様	5
部品の確認	6～7
組立要領	8～11
ディスプレイの取付	12～13
メモ	14～15
保証について	16

このたびは、当社製品をお買い上げいただきまして、誠にありがとうございます。

■ ご使用前に、この説明書をよくお読みのうえ、正しくお使いください。


なお、お読みになった後は、保証書と共に大切に保管し、必要なときにお読みください。


## 安全上のご注意

### 安全のために必ずお守りください。


本説明書ではお使いになる人や他の人への危害、財産への損害を未然に防止するために必ずお守りいただくことを次のように説明しています。


- 表示内容を無視して誤った取り扱いをしたときに生じる危害や損害の程度を次の表示で区分し、説明しています。

 **警告** この表示の欄は、死亡または重傷などを負う可能性が想定される内容を示しています。

 **注意** この表示の欄は、傷害を負う可能性または物的損害のみが発生する可能性が想定される内容を示しています。

- お守りいただく内容の種類を次の絵表示で区分し説明しています。  
(下記は絵表示の一例です。)

 このような絵表示は、してはいけない「禁止」内容を示しています。

 このような絵表示は、必ず実行していただく「強制」内容を示しています。

## 警告

### 長期使用を考慮して設置場所の強度を確保する

長期使用により設置場所の強度が不足すると、本製品の転倒、破損、及び搭載機器の破損を招く恐れがあります。また、死亡または重傷などを負う可能性も有り大変危険です。

### 不安定な場所で設置しない

本製品の転倒、破損、及び搭載機器の破損を招く恐れがあります。また、死亡または重傷などを負う可能性も有り大変危険です。

### 設置場所が決定したらキャスターのストッパーを確実にかける

本製品の転倒、破損、及び搭載機器の破損を招く恐れがあります。また、死亡または重傷などを負う可能性も有り大変危険です。

### 移動時はキャスターのストッパーを確実に解除する

キャスターの破損、本製品の転倒、破損、及び搭載機器の破損を招く恐れがあります。また、死亡または重傷などを負う可能性も有り大変危険です。

### 水平でない場所や段差があるなど不安定な場所での移動は行わない

本製品の転倒、破損、及び搭載機器の破損を招く恐れがあります。また、死亡または重傷などを負う可能性も有り大変危険です。

## 警告

### 設置作業は必ず二人以上で行う

本製品の転倒、破損、及び搭載機器の破損を招く恐れがあります。  
また、死亡または重傷などを負う可能性も有り大変危険です。

### 本製品にぶら下がる、揺らす、もたれかかる、乗るなどしない

本製品の転倒、破損、及び搭載機器の破損を招く恐れがあります。  
また、死亡または重傷などを負う可能性も有り大変危険です。

### ディスプレイの説明書と異なった設置条件では取り付けない

ディスプレイの故障、破損、本製品の転倒、及び破損を招く恐れがあります。  
また、死亡または重傷などを負う可能性も有り大変危険です。

### ご使用の前は接続部及びねじ部に緩みが無いか再度確認する

ねじが緩んだままでのご使用は、本製品の転倒、破損、及び搭載機器の破損を招く恐れがあります。また、死亡または重傷などを負う可能性も有り大変危険です。

### 棚板にぶら下がったり、乗ったり、棚板の搭載質量以上の負荷をかけない

本製品の転倒、破損、及び搭載機器の破損を招く恐れがあります。  
また、死亡または重傷などを負う可能性も有り大変危険です。

### 搭載質量以上のものを搭載しない

本製品の転倒、破損、及び搭載機器の破損を招く恐れがあります。  
また、死亡または重傷などを負う可能性も有り大変危険です。

### ディスプレイを搭載したままの移動は見通しが悪くなるため必ず二人以上で行い周囲を十分確認する

本製品の転倒、破損、及び搭載機器の破損を招く恐れがあります。また、死亡または重傷などを負う可能性も有り大変危険です。

### 設置後は接続部及びねじ部に緩みが無いか定期点検をする 緩んでいた場合は確実に締め付ける

本製品の転倒、破損、及び搭載機器の破損を招く恐れがあります。  
また、死亡または重傷などを負う可能性も有り大変危険です。

### 修理が必要な場合は直ちに使用をやめる

本製品の転倒、破損、及び搭載機器の破損を招く恐れがあります。  
また、死亡または重傷などを負う可能性も有り大変危険です。  
修理が必要な場合は、「テクニカルサポートセンター」まで連絡ください。

## 警告



**地震など強い揺れを感じた場合は本製品に近づかない。**

本製品の転倒、破損、及び搭載機器の破損を招く恐れがあります。  
また、死亡または重傷などを負う可能性も有り大変危険です。



**地震など強い揺れを感じた場合は本製品の背面側には近づかない。**

強い揺れが発生した場合、本製品はキャスターロックのない背面側に移動する可能性がありますので背面側には近づかないでください。



**本製品脚部周辺に段差となるようなケーブル、カーペット等の障害物を置かない。**

本製品の転倒、破損、及び搭載機器の破損を招く恐れがあります。  
また、死亡または重傷などを負う可能性も有り大変危険です。

## 注意



**直射日光の当たる場所及び高温多湿の場所で使用しない**

変色や変形の原因となるだけでなく、搭載機器の故障、破損、本製品の転倒、及び破損を招く恐れがあります。



**屋外で使用しない**

本製品の転倒、破損、及び搭載機器の破損を招く恐れがあります。

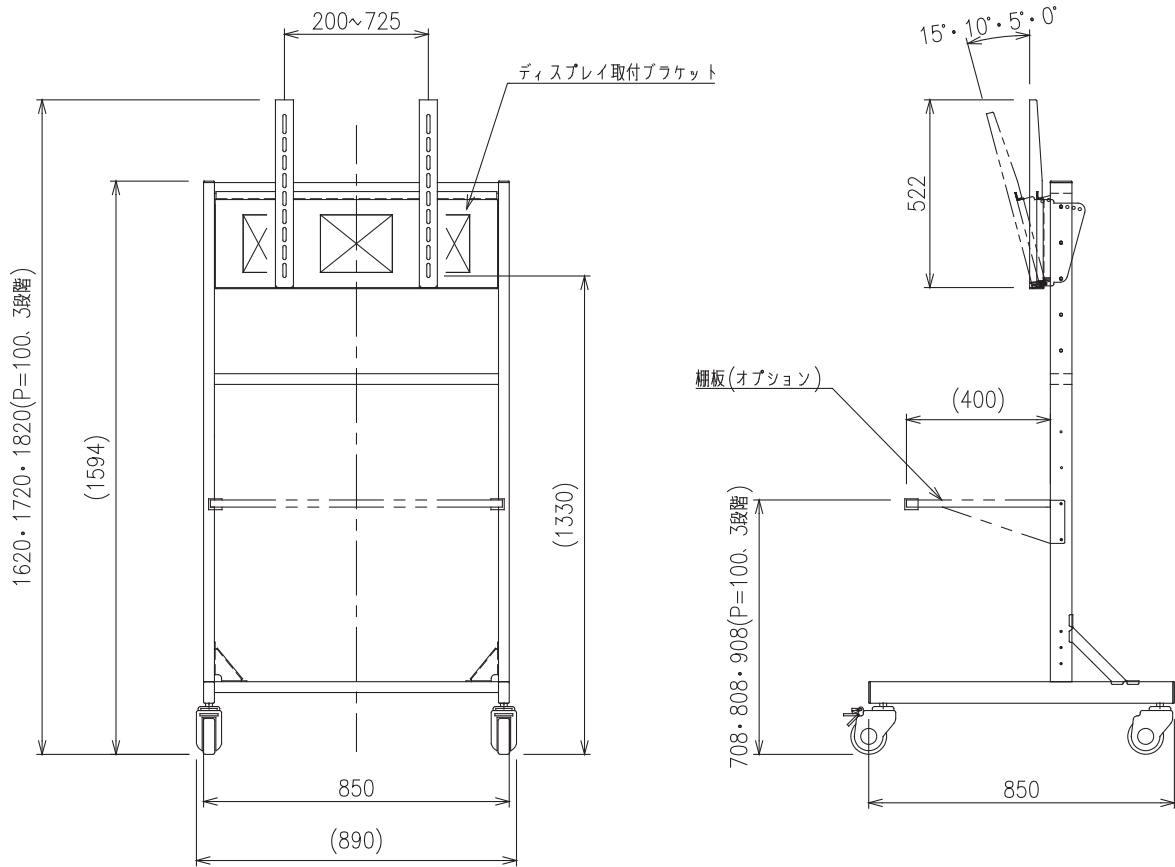


**スタンドの組立・ディスプレイの取付に電動工具を使用しない**

・スタンドの組立に電動工具をご使用になりますとねじ山をつぶす恐れがあります。  
・ディスプレイの取付に電動工具をご使用になりますとディスプレイを破損する恐れがあります。

■ 取り扱い上の不備、または天災等による事故・損傷について当社は責任を負いません。

# 仕様



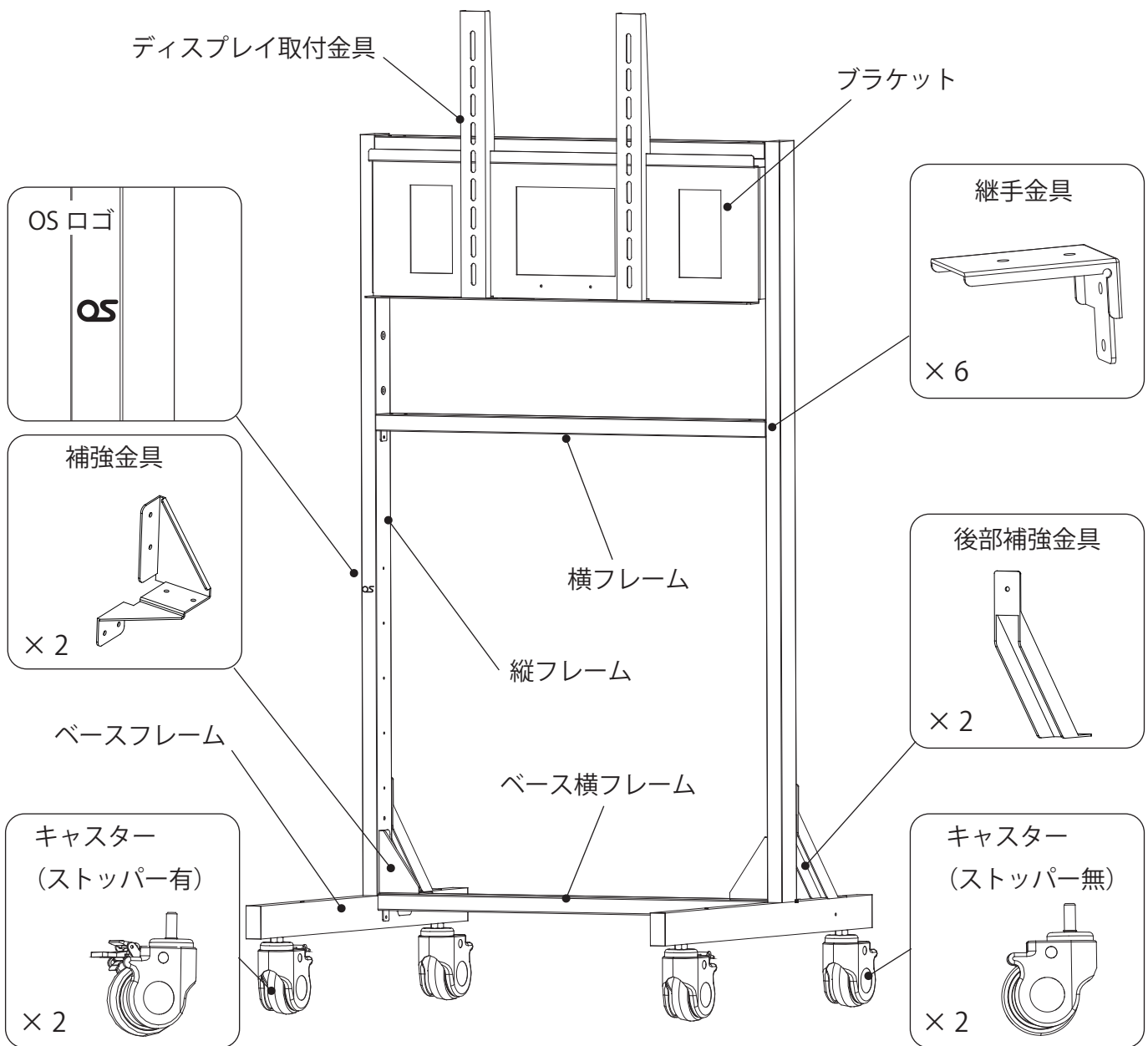
型式	DS-150-2
塗装色	ホワイト（焼付塗装）
本体質量	約 35.7 kg
搭載質量	ディスプレイ取付部：75kg 以下/棚板部（オプション）：10kg 以下
対応ディスプレイサイズ	37~75（ユニバーサルアタッチメント）
高さ調節機構	ねじ固定式・3段階（100mm ピッチ）
角度調節機構	ねじ固定式・4段階（5ピッチ）0°・5°・10°・15°
ディスプレイ取付金具高さ	1620・1720・1820
樹脂部材質	PE（角キャップ）ABS（キャスターカバー）TPR（キャスター車輪）



- ※ 搭載質量以上のものを搭載すると転倒し、機器の破損、怪我をする恐れがあります。搭載物の質量を確認のうえ搭載してください。
- ※ 移動時は引っ張らず転倒に注意しゆっくりと移動してください。
- ※ 不安定な場所での移動はしないでください。
- ※ ディスプレイを取り付ける前にディスプレイ端子部が本製品と重ならないか御確認ください。重なっていると配線が困難になりディスプレイのご使用ができなくなります。

## 部品の確認

■ 組立の前に必ずご確認ください。



### ベース梱包箱

部品名	数量
ベースフレーム (L・R)	各 1
ベース横フレーム	1
継手金具	6
補強金具 (L・R)	各 1
キャスター (ストッパー有)	2
キャスター (ストッパー無)	2
ベース組立用ねじセット	1※
ディスプレイ取付用ねじセット	1※

### フレーム梱包箱



部品名	数量
縦フレーム (L・R)	各 1
横フレーム	2
ブラケット	1
ディスプレイ取付金具	2
後部補強金具	2
フレーム組立用ねじセット	1※

※ 各ねじセットの内訳は P7 をご参照ください。

ベース組立用ねじセット

部品名	サイズ	数量	
A ねじ	M5×12	13※	
B ばね座金	呼び 12	4	
C 六角棒レンチ	幅 3mm	1	
D 六角スパナ	17-19	1	

フレーム組立用ねじセット

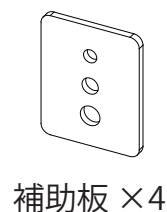
部品名	サイズ	数量	
A ねじ	M5×12	27※	
E ボルト	M8×20	4	
F ボルト	M6×15	2	

※ 予備 1 本を含む数量です。

ディスプレイ取付用ねじセット

十字穴付なべ小ねじ	数量
M4×15	4
M4×25	4
M4×40	4
M6×15	4
M6×25	4
M6×40	4
M8×15	4
M8×25	4

ばね座金・他	数量
ばね座金 (呼び 4)	4
ばね座金 (呼び 6)	4
ばね座金 (呼び 8)	4
スペーサー (Φ21×Φ8×12)	8
補助板	4



ねじ締め付トルクについて

本体組立用ねじ		ディスプレイ取付用ねじ	
ねじ種類	締め付けトルク (N・m)	ねじ種類	締め付けトルク (N・m)
M5	2.9	M4	1.0
M6	4.9	M6	2.8
M8	11	M8	5.9
M12	40		

別途ご用意いただくもの

- プラスドライバー
- スパナ 13mm
- カートンケース又は毛布等の柔らかなクッション材
- 手袋
- ゴムハンマー

## 組立要領

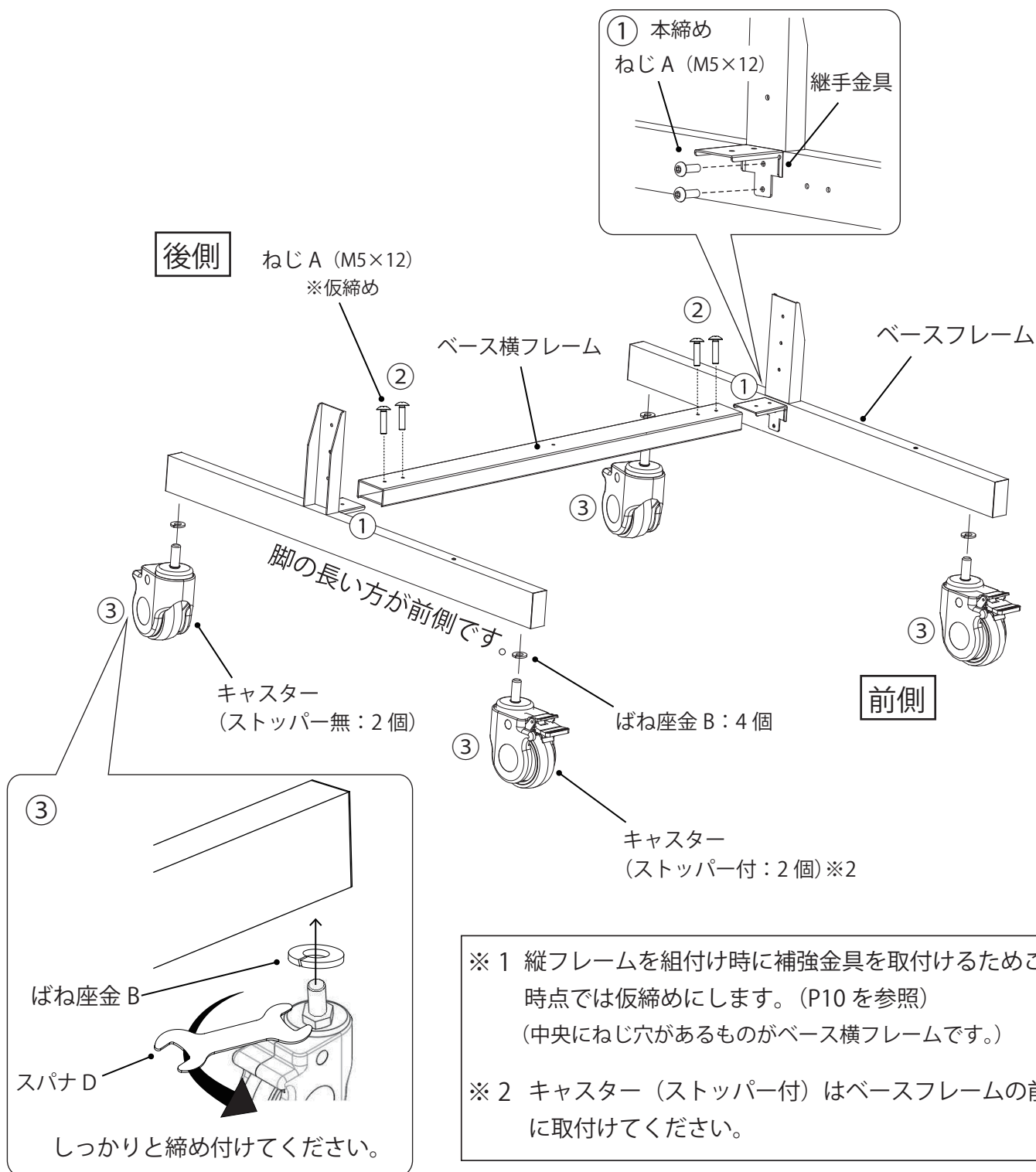
### 【はじめに】

部品には取付箇所、取付け方向が決まっていますのでご注意ください。

組立作業は毛布などを敷いて行い床や製品を傷つけないようにご注意ください。

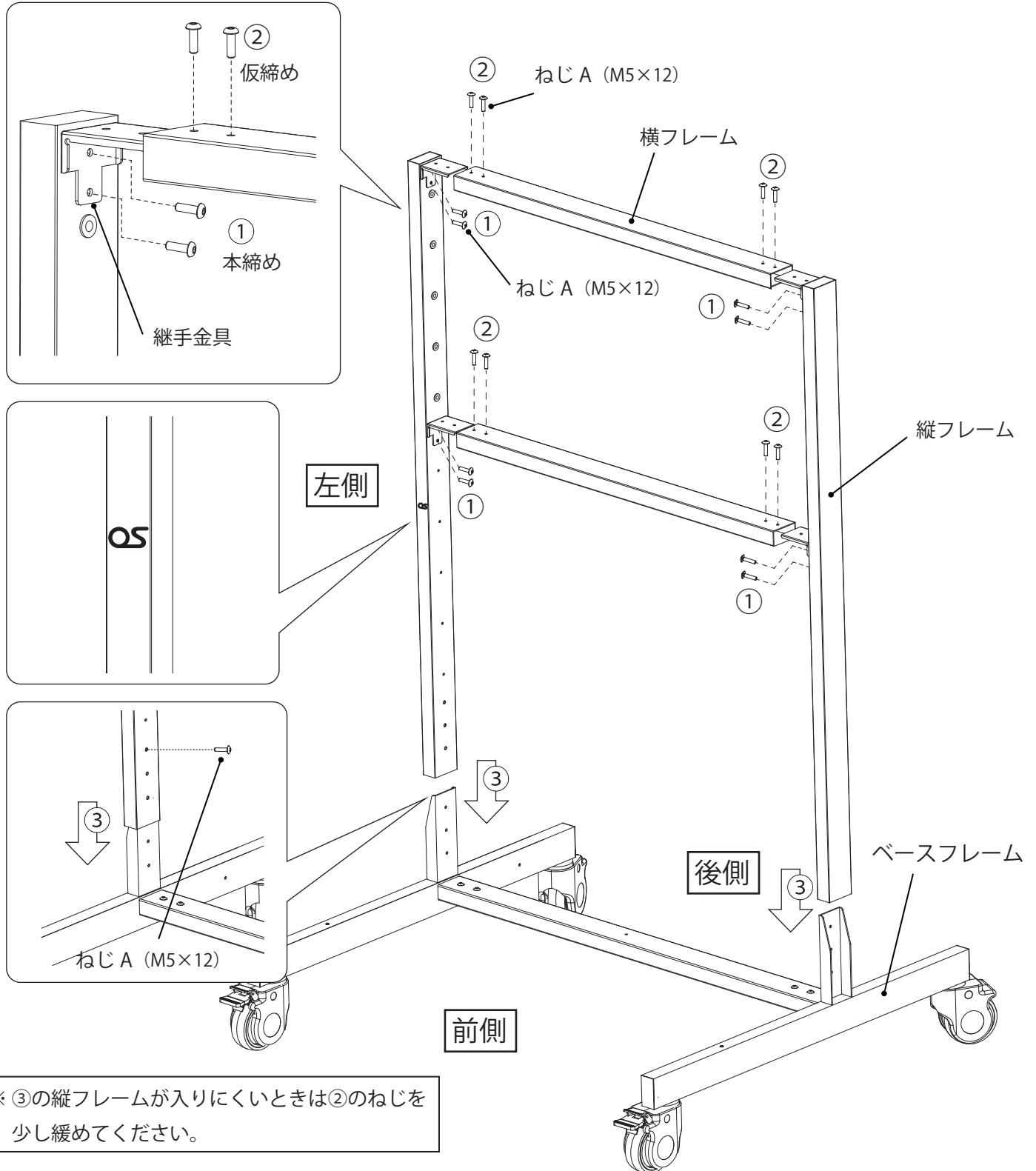
## 1. スタンドベースの組立

- ① 下図①の要領で継手金具を「ねじ A」で本締め固定します。
- ② ベース横フレームを継手金具に差し込み「ねじ A」で仮締めします。※1
- ③ 下図③の要領でキャスターを「スパナ D」で取付けてください。



## 2. フレームの組付け

- ① 縦フレームに継手金具を「ねじ A」で本締め固定します。
- ② 横フレームを差込み「ねじ A」で仮締めします。(OS ロゴがある方が前側です。)
- ③ 組みあがったフレームをベースフレームに差込み「ねじ A」で仮締めします。



※ ③の縦フレームが入りにくいときは②のねじを少し緩めてください。

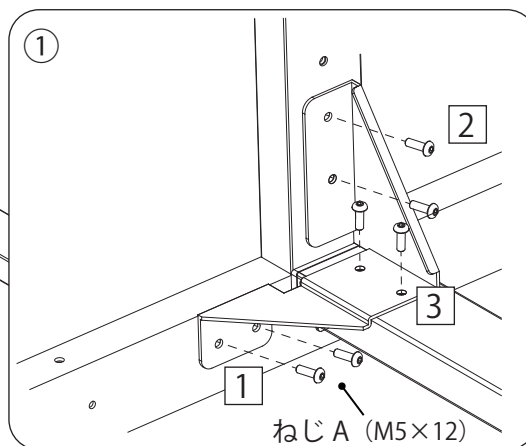
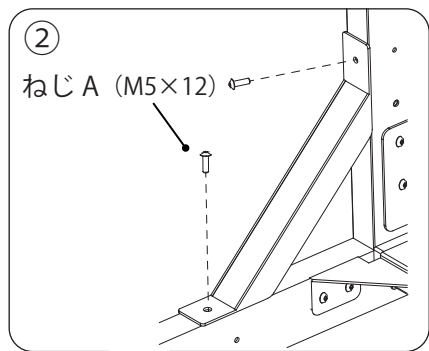
※ 脚の長い方が前側になります。  
キャスターをロックした状態で作業を行ってください。

### 3. 補強金具の取付け

- ① 下図①の位置に補強金具を取付けます。(左右 2箇所)※
- ② 下図②の位置に後部補強金具を取付けます。(左右 2箇所)

※ 仮留めしたねじを外して取付けてください。

① ② のねじを仮締めした後に補強金具の位置調整をして ③ のねじ穴に合わせてねじ留めます。



ねじ締め順 ① → ② → ③

後部補強金具

補強金具

前側

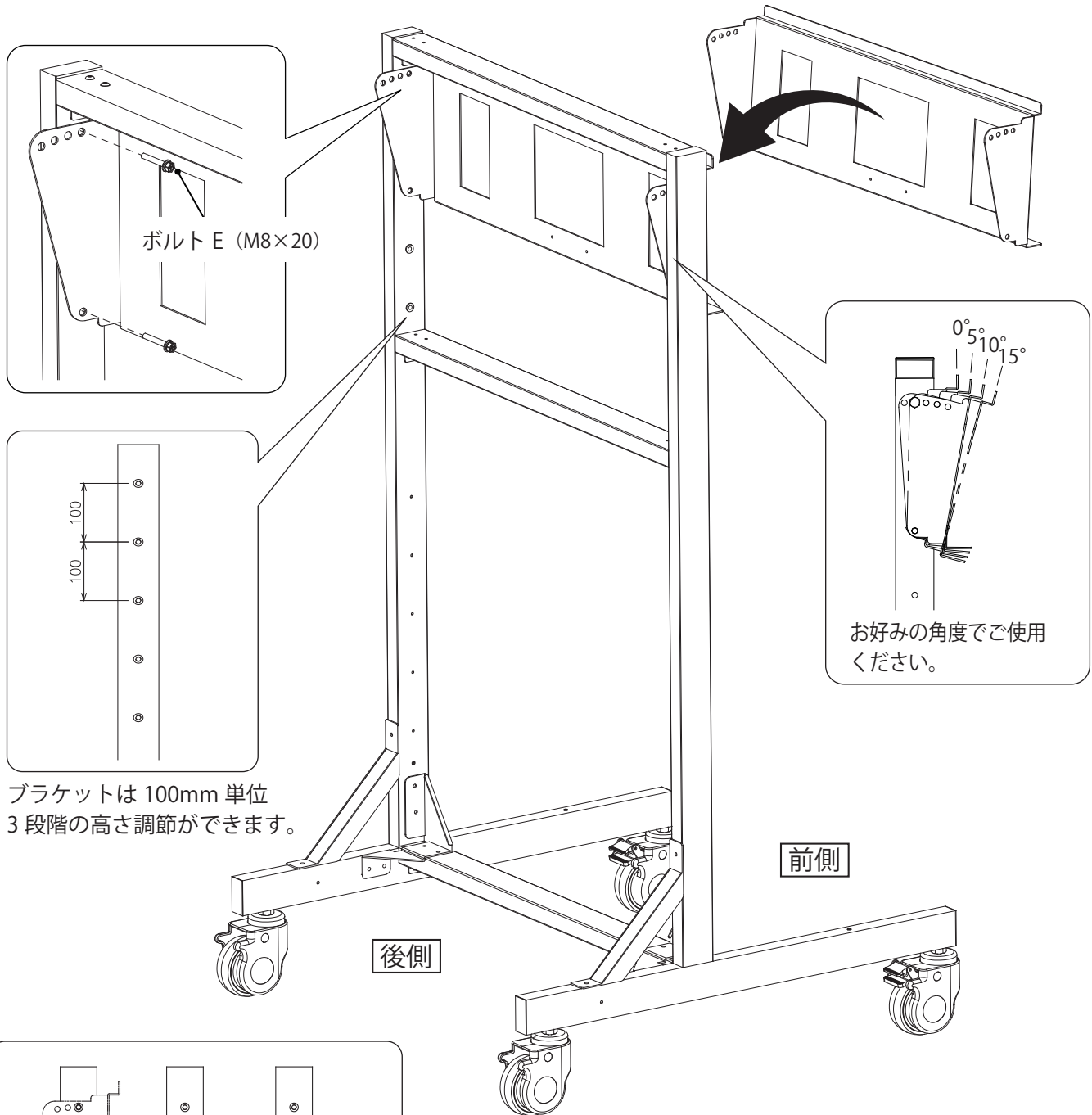
後側



後部補強金具・補強金具の取り付けが終わったらすべてのねじを本締めしてください。

#### 4. ブラケットの取付け

- ① フレームにブラケットを下図のように差し込みます。
- ② ボルト E でブラケットを取付けます。※



ブラケットは 100mm 単位  
3 段階の高さ調節ができます。

※ 13 mm スパナもしくはプラスドライバーを別途ご用意ください。

#### ブラケットの取付位置について

100mm 単位で 3 段階の高さ調節ができます。  
お使いのシーンやディスプレイの大きさによって  
お好きな高さに調整してご使用ください。

# ディスプレイの取付

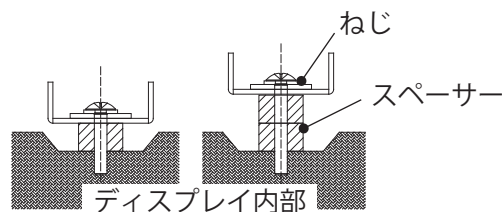
【はじめに】

ディスプレイが破損する恐れがありますので柔らかい毛布などを敷いて作業を行ってください。

## 1. ディスプレイ取付け金具の取付け

- ① 下図のように毛布の上にディスプレイ表示部を下にして置きます。
- ② ディスプレイ取付け金具をディスプレイの背面に取付けます。

※ディスプレイ取付ねじセットの中から取付けに最適なサイズのねじをご使用ください。(P7)



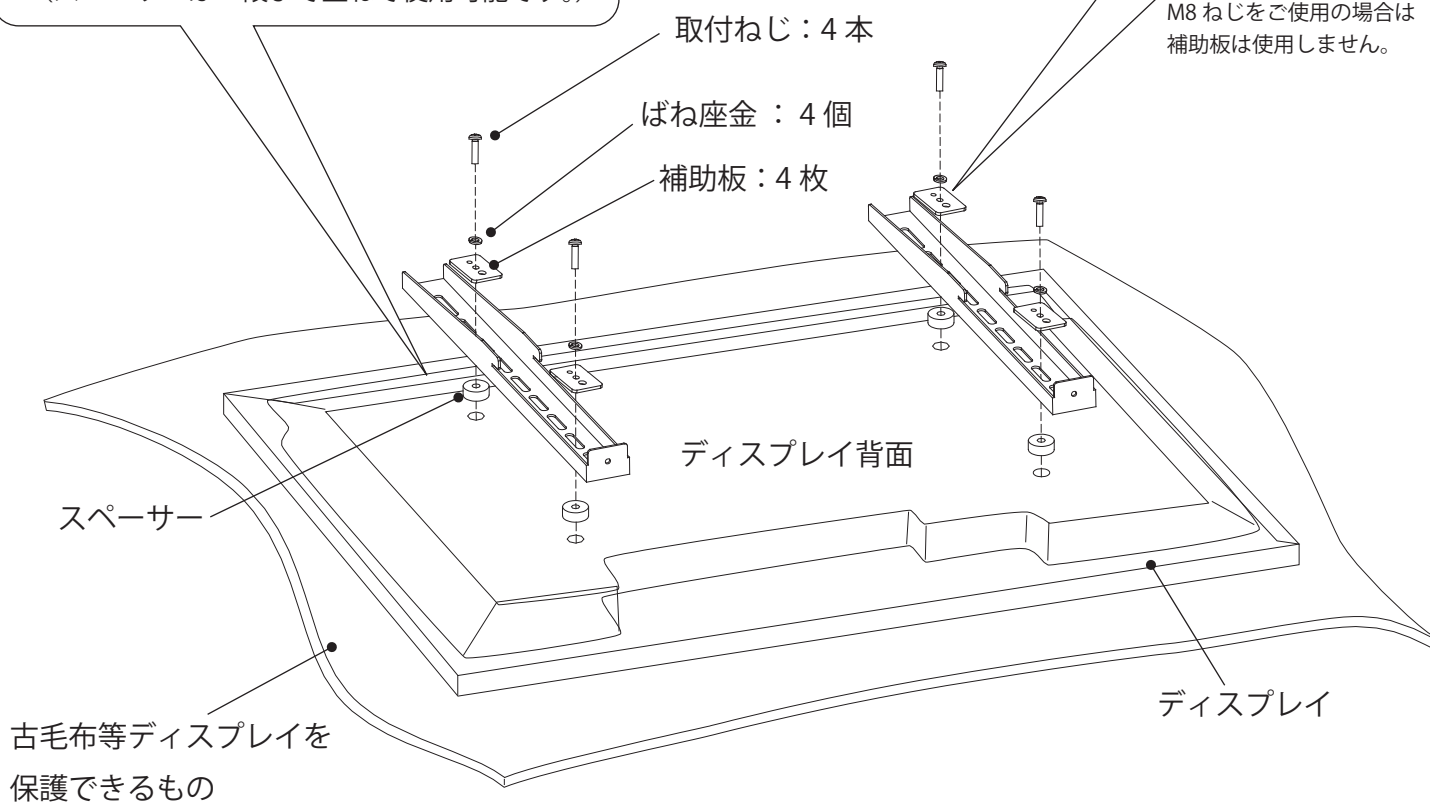
### ■ スペーサーが必要なとき

- ・ねじ穴部分が凹んでいる場合。
  - ・取付ねじの長さ調整。
  - ・ディスプレイ背面段差や端子干渉の回避。
- (スペーサーは2段まで重ねて使用可能です。)

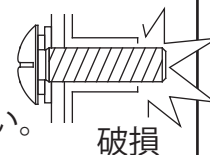
### 補助板

- M4 ねじ用穴
- M5 ねじ用穴
- M6 ねじ用穴

M8 ねじをご使用の場合は補助板は使用しません。

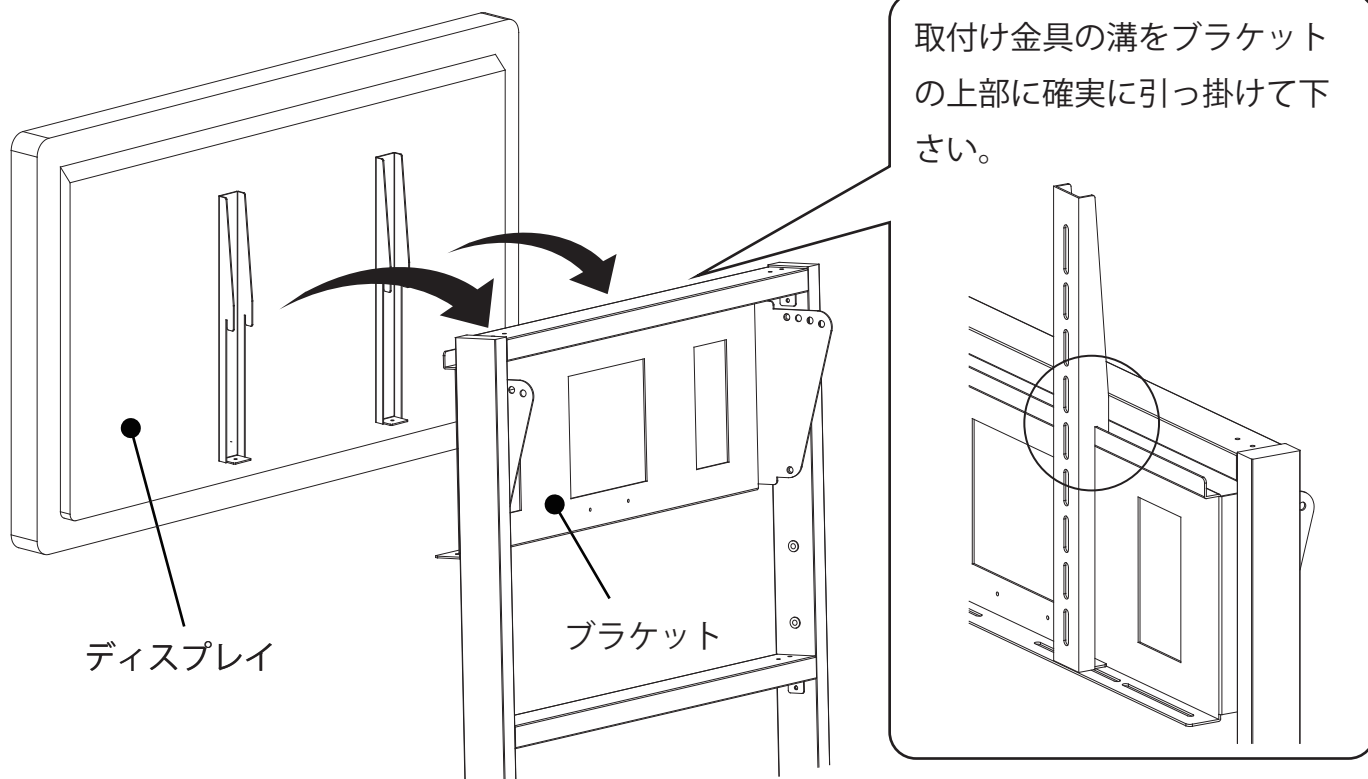


- ・取付ねじが長すぎるとディスプレイ内部を破損する恐れがあります。
- ・取付ねじの掛りが浅い場合は使用しないでください。
- ・取付ねじセットに適切なサイズのねじが無い場合は別途ご用意ください。



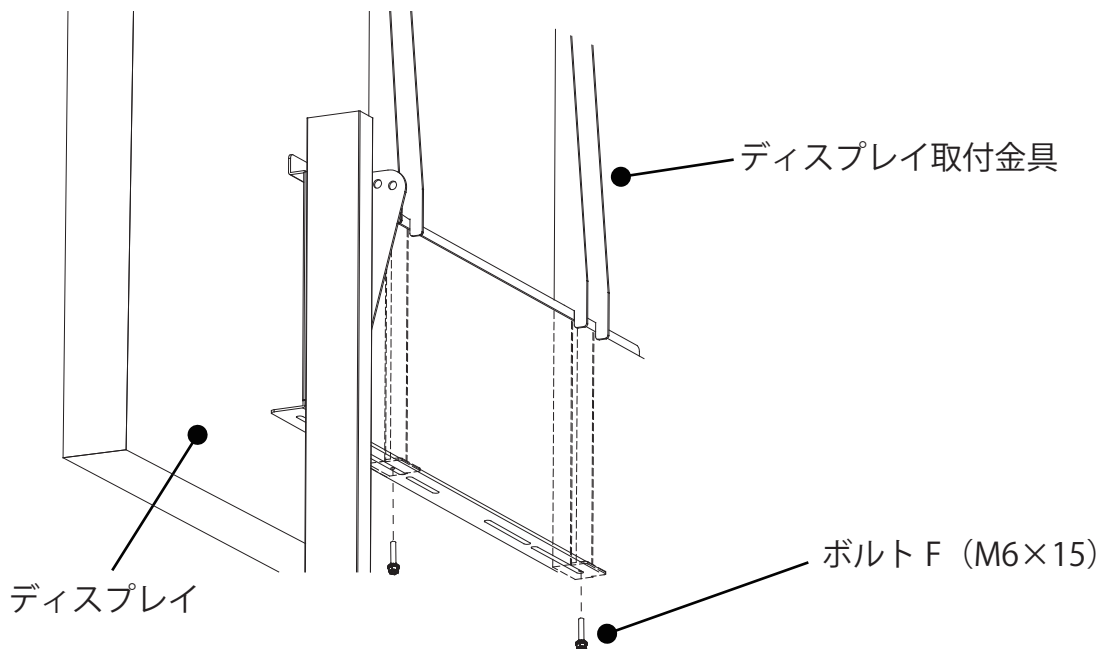
## 2. ディ스플레이をブラケットに取付け

① ディ스플레이を下図のようにブラケットに取付けます。



ディスプレイの設置および取り外しは必ず二人以上の作業者で行ってください。

② ディ스플레이取付金具をボルト F でブラケットに固定します。



ディスプレイの角度調整を行う場合は必ずディスプレイを取り外してから作業してください。(ディスプレイの角度調整は P11 を参照してください。)

× 毛

× 毛

製品保証内容は以下の QR コード及び、  
URL より WEB サイトにてご確認ください。



<https://www.os-prod.com/products/warranty/>

製造販売元 **株式会社 オーエスエム**

連絡先：株式会社オーエス テクニカルサポートセンター  
〒557-0063 大阪市西成区南津守 6-5-53

TEL：0120-465-040 FAX：0120-380-496

(受付時間：平日 9：00～17：50 ※土日祝祭日を除く)

E-mail：info@os-worldwide.com