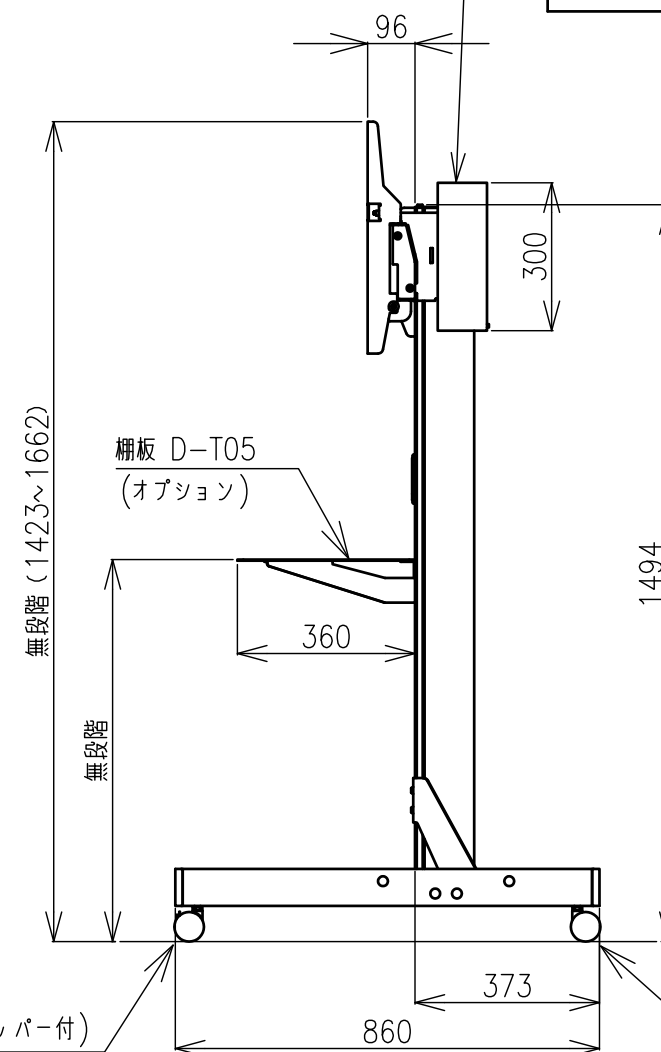
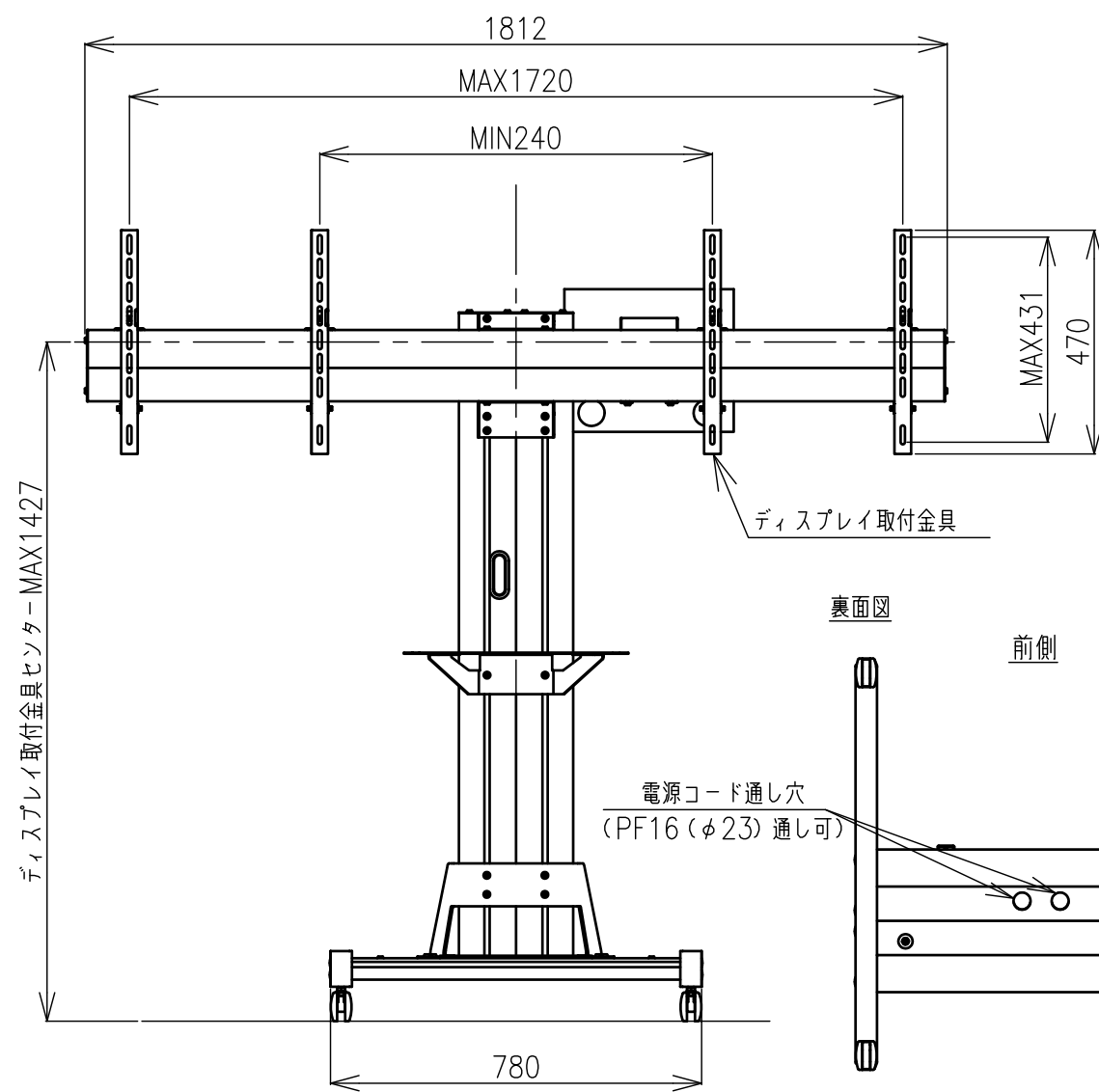


主材質	A6063, SPCC, STKMR, SS400D, 樹脂	
表面処理	焼付塗装(黒)、メッキ(黒)、白アルマイト	
本体質量	約42kg	
外形寸法	W1812mm × D860mm × H1423~1662mm	
搭載質量	ディスプレイ取付部: 60kg以下 (30kg/台) 棚板(オプション): 5kg以下/セットトップボックス収納ケース(オプション): 5kg以下	
対応ディスプレイサイズ	55型(ユニバーサルアタッチメント)*1	
高さ調節機構	ねじ固定・スライド式(無段階)	
調整機構	チルト±1°、高さ±2mm、前後±2mm	
転倒角度	16°以上(ディスプレイ搭載時)*2	
重心高さ	1115mm *2	
耐震性	水平最大 281 gal以上 *2	
キャスター	φ60双輪 キャスター4個(ストッパー付き2個)	
配送形態	ノックダウン(お客様組立)式	
付属品	ディスプレイ取付ねじセット×1式、製品組立用ねじセット×1式、 φ60双輪 キャスター4個(ストッパー付き2個) 六角スパナ(キャスター取付用): 1式、ばね座金(呼び径12): 4 遮光テープ×1 組立設置説明書×1	
オプション	■棚板(D-T05)*3 ■セットトップボックス収納ケース(D-B01)*3	W471×D360mm W360×D184×H300mm

セットトップボックス収納ケース D-B01 (オプション)



仕様およびデザインは、予告なく変更する場合があります。
 *1 一部対応できないディスプレイがあります。
 *2 ディスプレイは最大搭載質量とし、ディスプレイ最上位、ディスプレイ横設置、棚板無し、セットトップボックス収納ケース無しの場合の計算値です。
 *3 同時取付けできないものがあります。

ディスプレイ取付金具

