

組立設置・取扱説明書

お客様へ

このたびは、当社製品をお買い上げいただきまして、誠にありがとうございます。

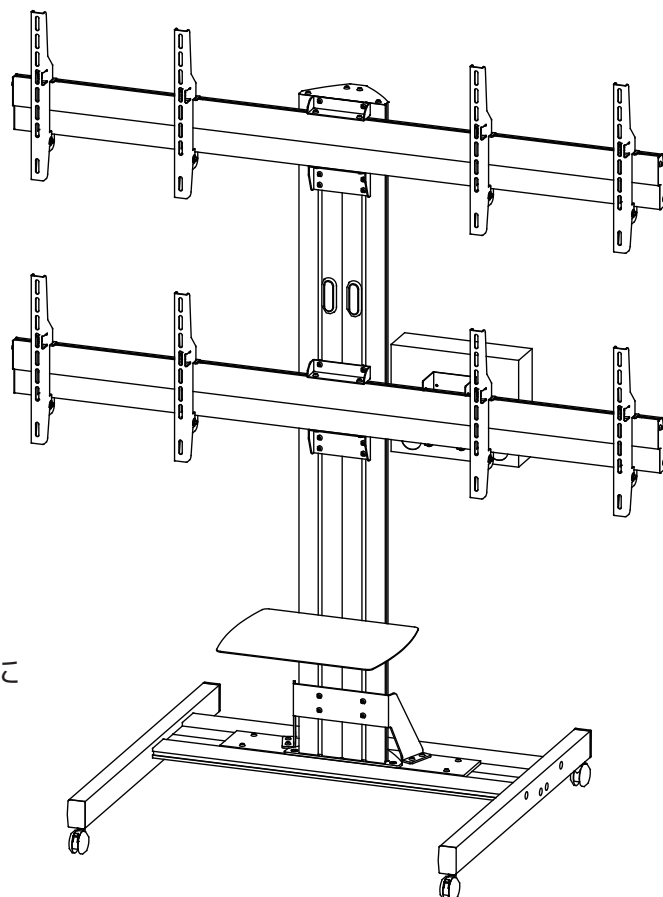
本機の取り付けには専門の技術が必要となりますので、販売店や施工業者に依頼してください。

組み立てするにあたり、手袋・プラスドライバー・六角レンチ等を別途ご用意ください。

その他の準備品「別途ご用意いただくもの」をご参照ください。

施工業者様へ

お客様の安全のため据置場所の強度には、本機の荷重に耐えるよう十分ご注意ください。



DSF-554-2C

DSF-654-2C

もくじ

安全上のご注意	2～4
仕様	5
部品の確認	6～7
ねじ締付トルクについて	7
別途ご用意いただくもの	7
組立要領	8～10
ディスプレイの取り付け	11～15
配線	16
オプション	17～18
Memo	19
お問い合わせ先	20

■ この組立設置・取扱説明書をよくお読みのうえ、正しくお使いください。

安全上のご注意

安全のために、必ずお守りください。

本説明書ではお使いになる人や他の人への危害、財産への損害を未然に防止するために、必ずお守りいただくことを次のように説明しています。

■表示内容を見逃して誤った取り扱いをしたときに生じる危害や損害の程度を次の表示で区分し、説明しています。



警告

この表示の欄は、死亡または重傷などを負う可能性が想定される内容を示しています。



注意

この表示の欄は、障害を負う可能性または物的損害のみが発生する可能性が想定される内容を示しています。

■お守りいただく内容の種類を、次の絵表示で区分し説明しています。
(下記は絵表示の一例です。)



このような絵表示は、してはいけない「禁止」内容を示しています。



このような絵表示は、必ず実行していただく「強制」内容を示しています。

注意



長期使用を考慮して設置場所の強度を確保する

長期使用により設置場所の強度が不足すると、本製品の転倒、破損、及び搭載機器の破損を招く恐れがあります。また、死亡または重傷などを負う可能性もあり大変危険です。



不安定な場所で設置しない

本製品の転倒、破損、及び搭載機器の破損を招く恐れがあります。また、死亡または重傷などを負う可能性もあり大変危険です。



設置場所が決定したら、キャスターのストッパーを確実にかける

本製品の転倒、破損、及び搭載機器の破損を招く恐れがあります。また、死亡または重傷などを負う可能性もあり大変危険です。



移動時はキャスターのストッパーを確実に解除する

キャスターの破損、本製品の転倒、破損、及び搭載機器の破損を招く恐れがあります。また、死亡または重傷などを負う可能性もあり大変危険です。



水平でない場所、段差などがあるなど不安定な場所での移動は行わない

本製品の転倒、破損、及び搭載機器の破損を招く恐れがあります。また、死亡または重傷などを負う可能性もあり大変危険です。

警告



設置作業は必ず二人以上で行う

本製品の転倒、破損、及び搭載機器の破損を招く恐れがあります。
また、死亡または重傷などを負う可能性も有り大変危険です。



本製品にぶら下がる、揺らす、もたれかかる、乗るなどしない

本製品の転倒、破損、及び搭載機器の破損を招く恐れがあります。
また、死亡または重傷などを負う可能性も有り大変危険です。



ディスプレイの説明書と異なった設置条件では取り付けない

ディスプレイの故障、破損、本製品の転倒、及び破損を招く恐れがあります。
また、死亡または重傷などを負う可能性も有り大変危険です。



ご使用前は、接続部及びねじ部に緩みが無いか再度確認する

ねじが緩んだままでのご使用は、本製品の転倒、破損、及び搭載機器の破損を招く恐れがあります。また、死亡または重傷などを負う可能性も有り大変危険です。



直射日光の当たる場所、及び高温多湿の場所で使用しない

変色や変形の原因となるだけでなく、搭載機器の故障、破損、本製品の転倒、及び破損を招く恐れがあります。また、死亡または重傷などを負う可能性も有り大変危険です。



屋外で使用しない

変色や変形の原因となるだけでなく、搭載機器の故障、破損、本製品の転倒、及び破損を招く恐れがあります。また、死亡または重傷などを負う可能性も有り大変危険です。



ディスプレイを搭載したままの移動は行わない

変形の原因となるだけでなく、搭載機器の故障、破損、本製品の転倒、及び破損を招く恐れがあります。また、死亡または重傷などを負う可能性も有り大変危険です。



設置後は、接続部及びねじ部に緩みが無いか定期点検をする 緩んでいた場合は確実に締め付ける

本製品の転倒、破損、及び搭載機器の破損を招く恐れがあります。
また、死亡または重傷などを負う可能性も有り大変危険です。



修理が必要な場合は、直ちに使用をやめる

本製品の転倒、破損、及び搭載機器の破損を招く恐れがあります。
また、死亡または重傷などを負う可能性も有り大変危険です。修理が必要な場合は、「テクニカルサポートセンター」まで連絡ください。

警告



棚板にぶら下がったり、乗ったり、棚板の搭載質量以上の負荷をかけない
本製品の転倒、破損、及び搭載機器の破損を招く恐れがあります。
また、死亡または重傷などを負う可能性も有り大変危険です。

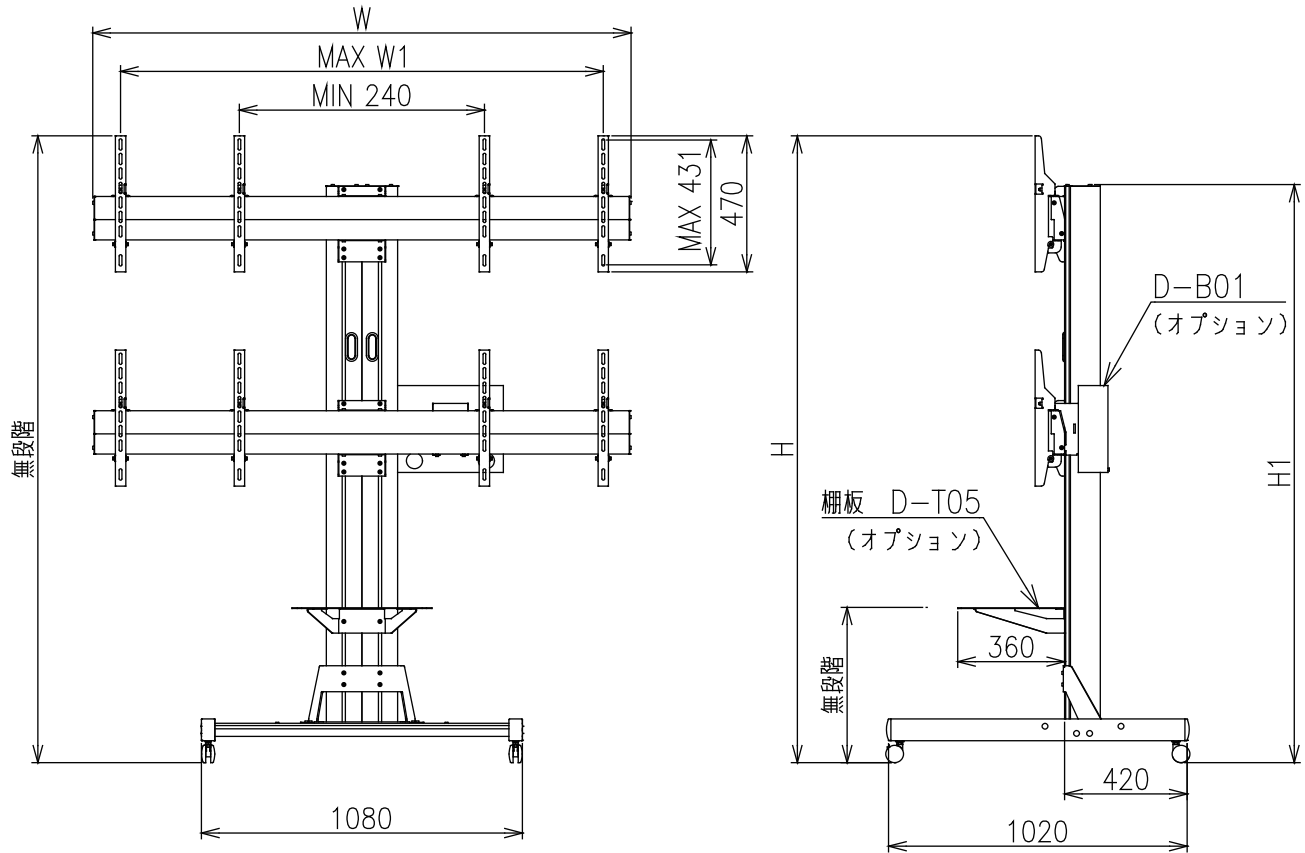


地震など強い揺れを感じた場合は本製品に近づかない
本製品の転倒、破損、及び搭載機器の破損を招く恐れがあります。
また、死亡または重傷などを負う可能性も有り大変危険です。



搭載質量以上のものを搭載しない
本製品の転倒、破損、及び搭載機器の破損を招く恐れがあります。
また、死亡または重傷などを負う可能性も有り大変危険です。

仕様



主要寸法	DSF-554-2C	DSF-654-2C
W	1812mm	2212 mm
W1	1720 mm	2120
H	1918 mm~2162 mm	2018 mm ~2262 mm
H1	1994 mm	2094 mm

型 式	DSF-554-2C	DSF-654-2C
本体質量	約 63 kg	約 67 kg
対応ディスプレイサイズ	55 型	65 型
表面処理	焼付塗装 (黒) / メッキ (黒) / 白アルマイト	
搭載質量	ディスプレイ取付部 : 120kg 以下 / 棚板部 (オプション) : 5kg 以下	
調節機構	チルト ±1° / 高さ ±2mm / 前後 ±2mm	

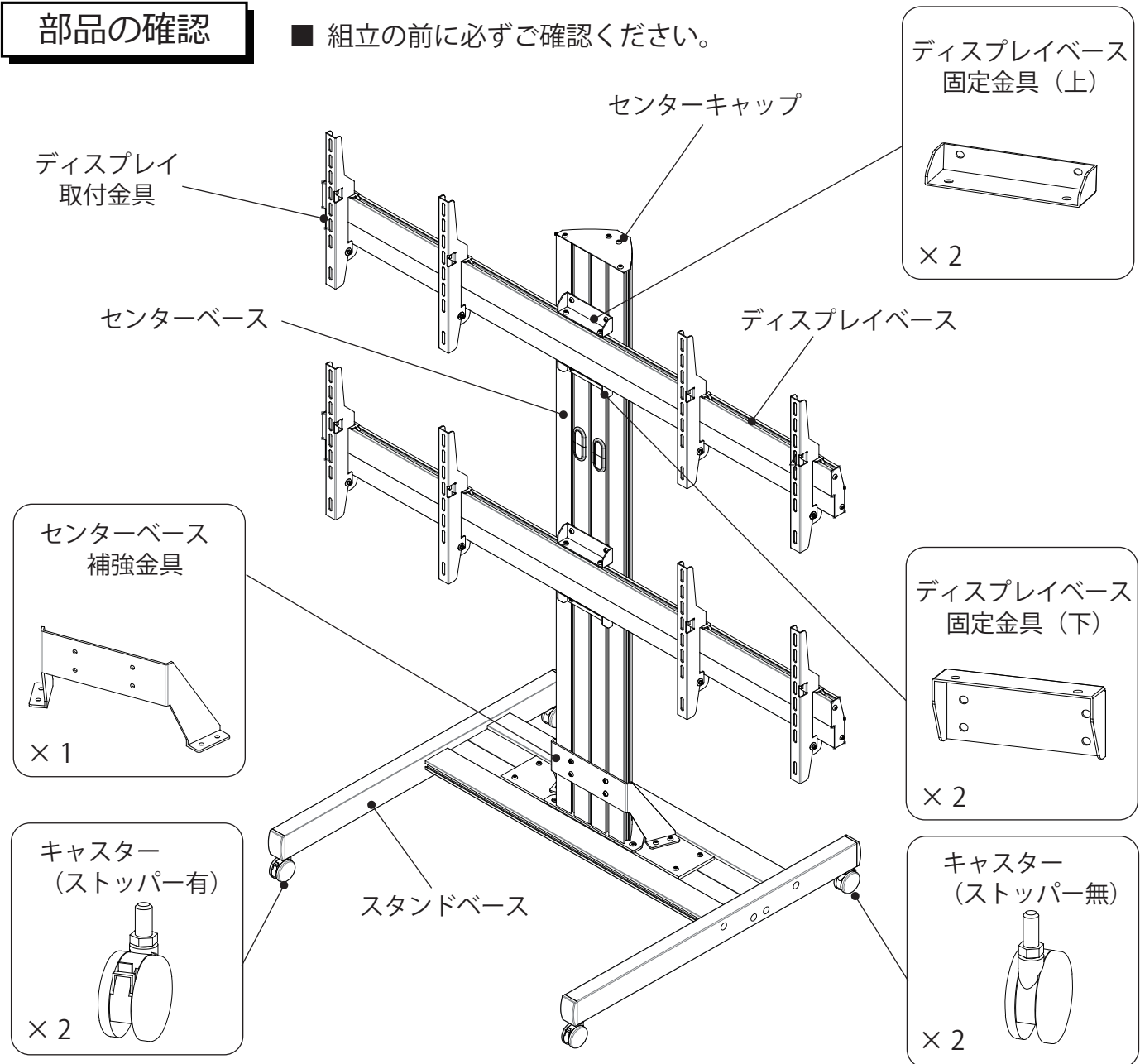
注 1 : 一部対応できないディスプレイがあります。



- ※ 搭載質量以上のものを搭載すると、転倒し、機器の破損、けがをする恐れがあります。搭載物の質量を確認の上、搭載してください。
- ※ 移動時はディスプレイを外し、ゆっくりとスタンドの低い位置を押してください。
- ※ 不安定な場所での移動はしないでください。
- ※ ディスプレイを取り付ける前に、ディスプレイ端子部が本製品と重ならないかご確認ください。重なっていると、配線が困難になり、ディスプレイのご使用ができなくなります。

部品の確認

■ 組立の前に必ずご確認ください。



スタンドベース梱包箱

部品名	数量
ディスプレイベース固定金具 (上・下)	各 2
スタンドベース	1
キャスター (ストッパー有)	2
キャスター (ストッパー無)	2

センターベース梱包箱

部品名	数量
センターベース	1

ディスプレイベース梱包箱

部品名	数量
ディスプレイベース	2

ディスプレイ取付金具 梱包箱

部品名	数量
ディスプレイ取付金具	8
センターベース補強金具	1
ねじセット	※1
遮光テープ	1
取扱注意書	1

※1 各ねじセットの内訳は P7 をご参照ください。


ベース組立用ねじセット

	部品名	サイズ	数量	
A	ばね座金	呼び 12	4	
B	ねじ B	M8×10	37※	
C	ねじ C	M8×30	4	
D	六角スパナ	17-19	1	

※ 予備 1 本を含む数量です。

ディスプレイ取付用ねじセット ×4 セット

十字穴付なべ小ねじ	数量
M4×15	4
M4×25	4
M4×40	4
M6×15	4
M6×25	4
M6×40	4
M8×15	4
M8×25	4

ばね座金・他	数量	
ばね座金 (呼び 4)	4	
ばね座金 (呼び 6)	4	
ばね座金 (呼び 8)	4	
スペーサー (Φ21×Φ8×12)	8	
補助板	4	

ねじ締め付トルクについて

本体組立用ねじ	
ねじ種類	締め付けトルク (N・m)
M8	11.8
キャスター	41.0
センターキャップ 止めねじ	2.5

ディスプレイ取付用ねじ	
ねじ種類	締め付けトルク (N・m)
M4	1.0
M6	2.8
M8	5.9

別途ご用意いただくもの

- プラスドライバー
- カートンケース又は
毛布等の柔らかなクッション材
- 手袋
- 六角レンチセット
- 水準器
- ラジオペンチ
- (脚立)
- (Φ1.5 ~ 3mm 針金)

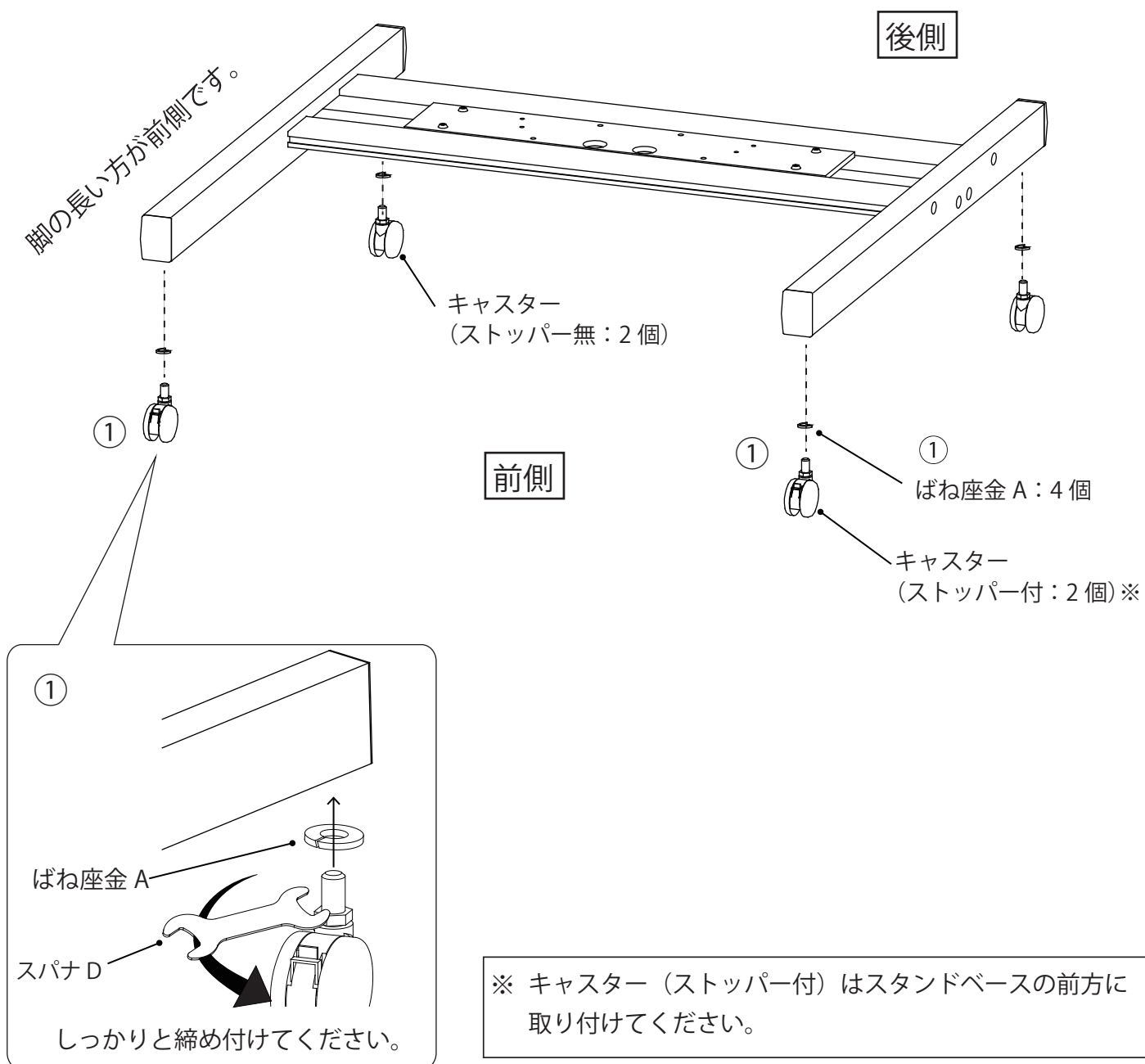
組立要領

【はじめに】

部品には取り付け箇所、取り付け方向が決まっていますのでご注意ください。
組立作業は毛布などを敷いて行い、床や製品を傷つけないようにご注意ください。

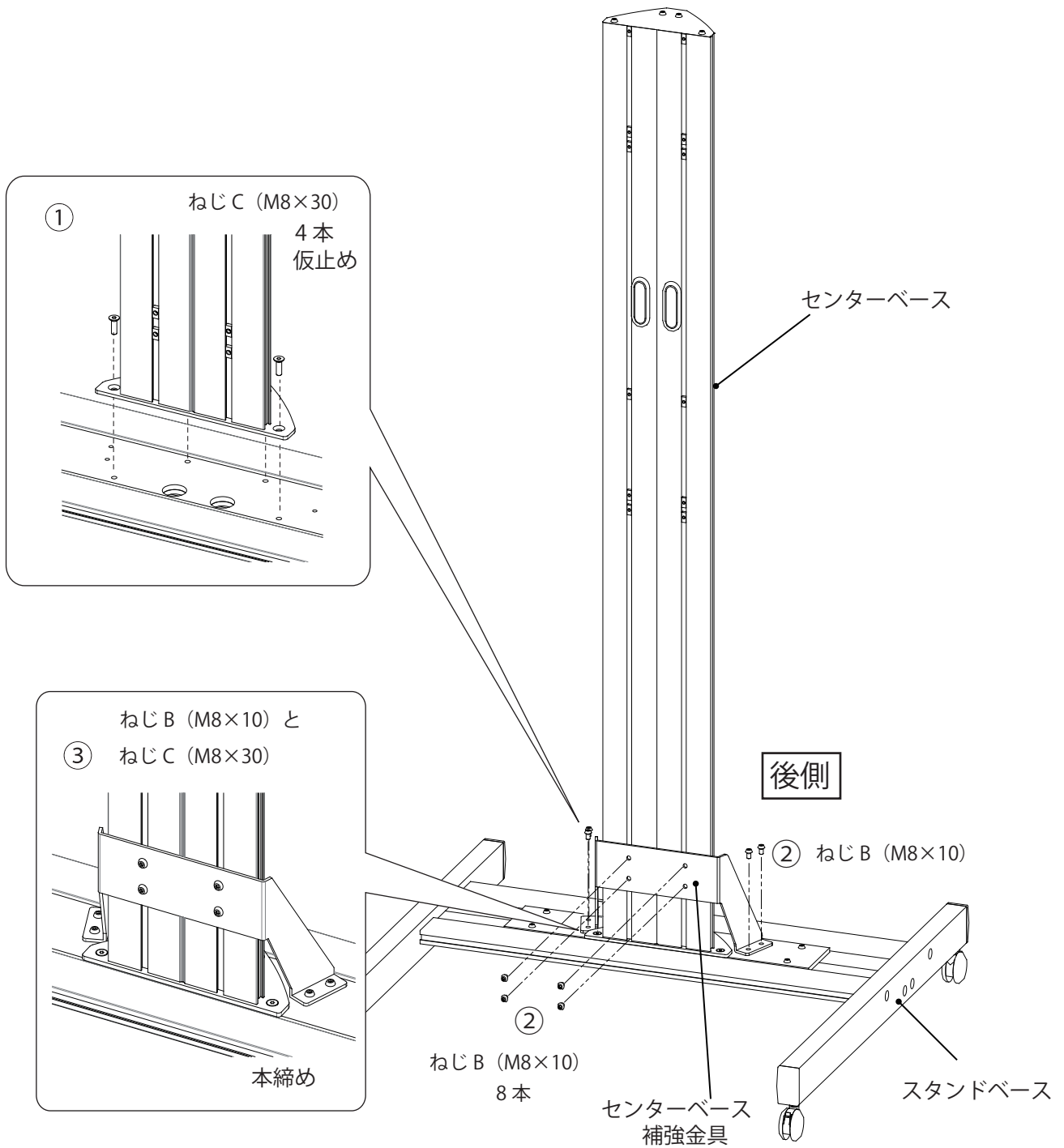
1. キャスターの取り付け

① 下図①の要領でキャスターを「スパナ D (対辺 17mm)」で取り付けてください。



2. センターベース・補強金具の取り付け

- ① スタンドベースにセンターベースを乗せ「ねじC」で仮止めします。
- ② センターベース補強金具を「ねじB」で仮止めします。
- ③ 仮締めした「ねじC」および「ねじB」を六角レンチ（5mm）で本締めします。



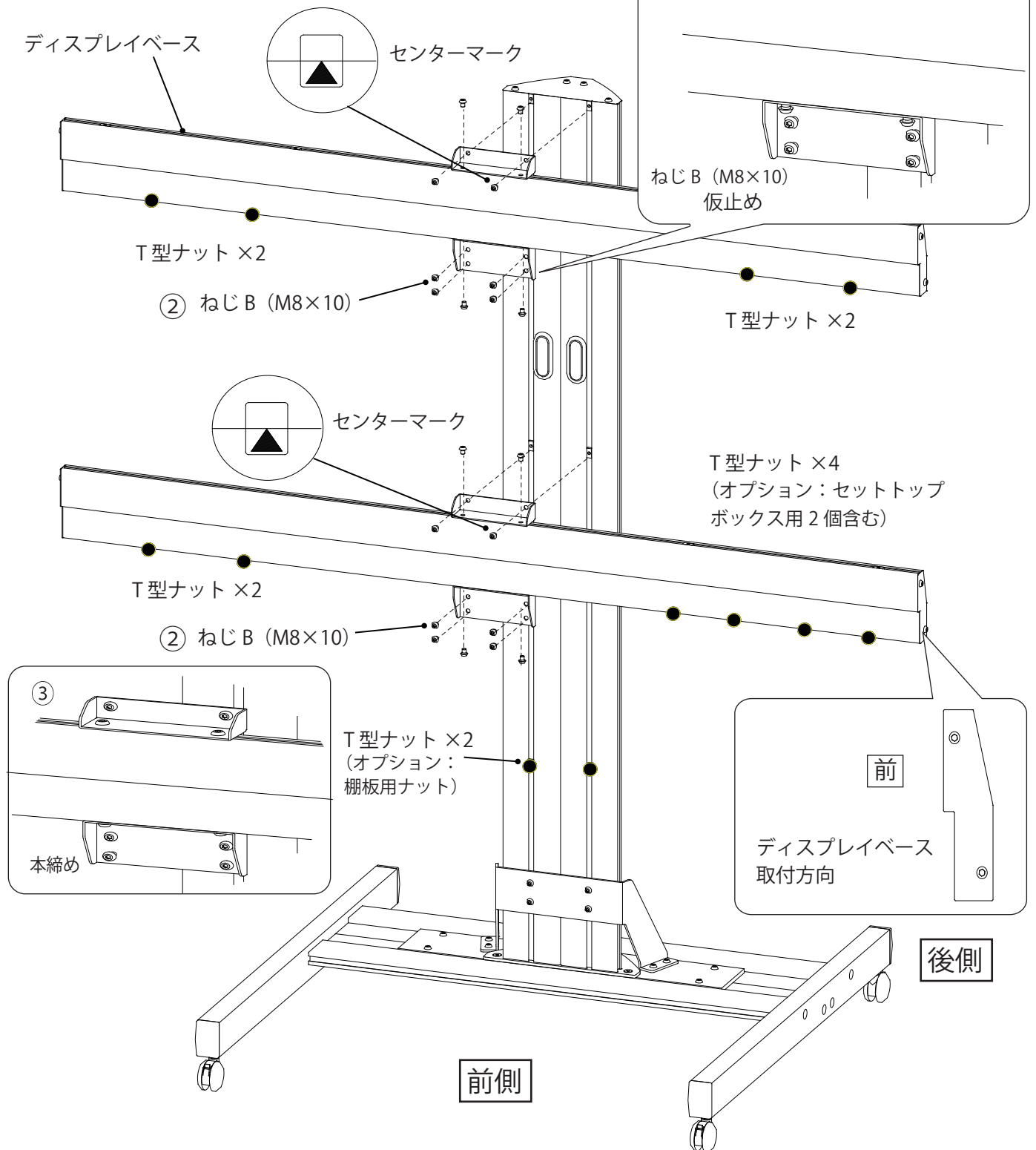
※ 脚の長い方が前側になります。
キャスターをロックした状態で作業を行ってください。



仮締めを行わないと、各ねじB・Cが入りにくくなる場合があります。

3. ディスプレイベースの取り付け

- ① ディスプレイベース固定金具（上）（下）を「ねじB」仮止めします。
（固定金具（上）の取り付け方向に注意してください。）
- ② ディスプレイベースを固定金具（上）（下）に「ねじB」で取り付けます。
- ③ 水準器を使いディスプレイベースを水平に合わせて仮止めした固定金具の「ねじB」を六角レンチ（5mm）で本締めします。



ディスプレイの取り付け

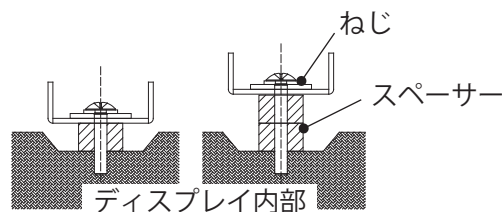
【はじめに】

ディスプレイが破損する恐れがありますので
柔らかい毛布などを敷いて作業を行ってください。

1. ディスプレイ取付け金具の取付け

- ① 下図のように毛布の上にディスプレイ表示部を下にして置きます。
- ② ディスプレイ取付け金具をディスプレイの背面に取付けます。

※ディスプレイ取付ねじセットの中から取付けに最適なサイズのねじをご使用ください。(P7)



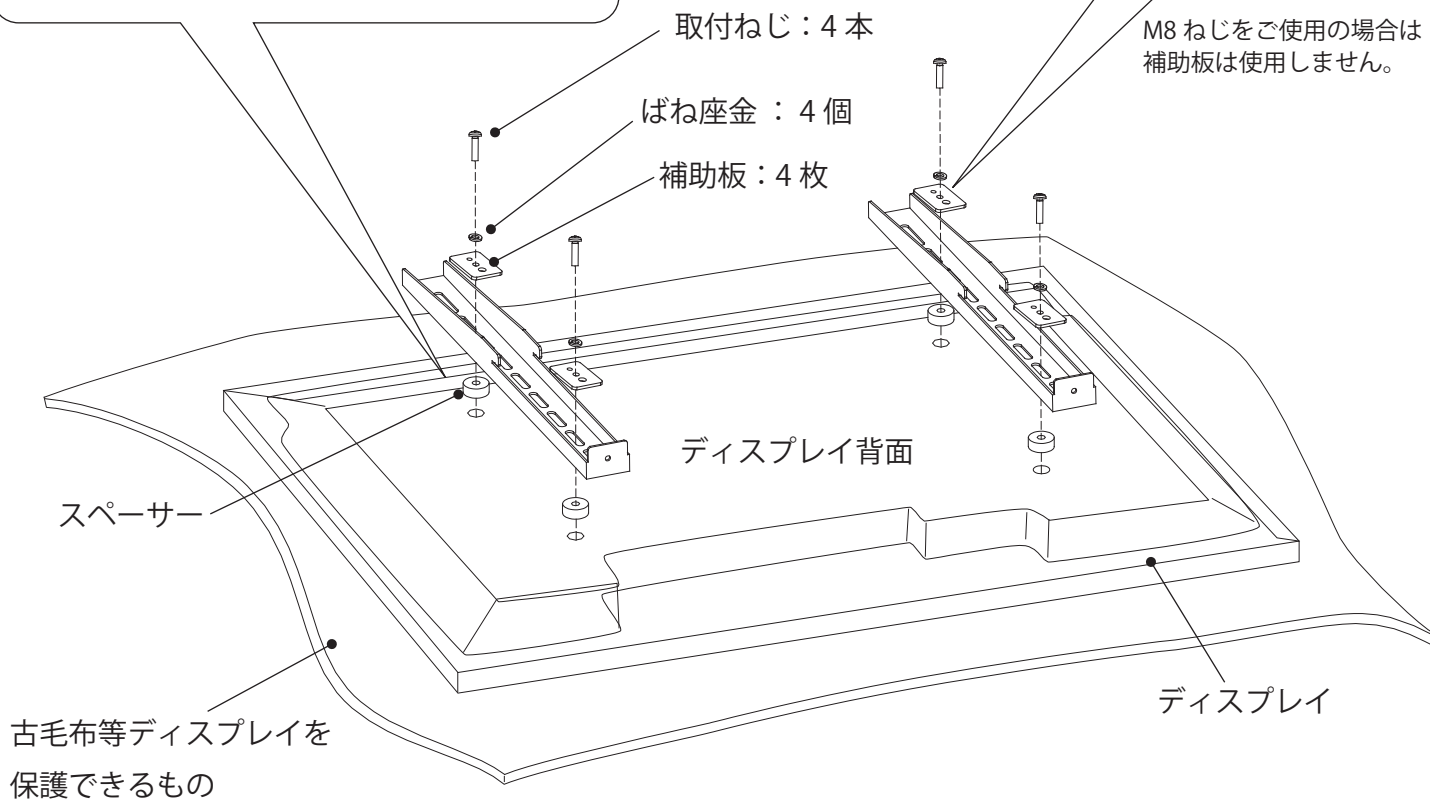
■ スペーサーが必要なとき

- ・ねじ穴部分が凹んでいる場合。
 - ・取付ねじの長さ調整。
 - ・ディスプレイ背面段差や端子干渉の回避。
- (スペーサーは2段まで重ねて使用可能です。)

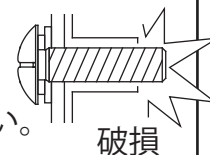
補助板

- M4 ねじ用穴
- M5 ねじ用穴
- M6 ねじ用穴

M8 ねじをご使用の場合は
補助板は使用しません。

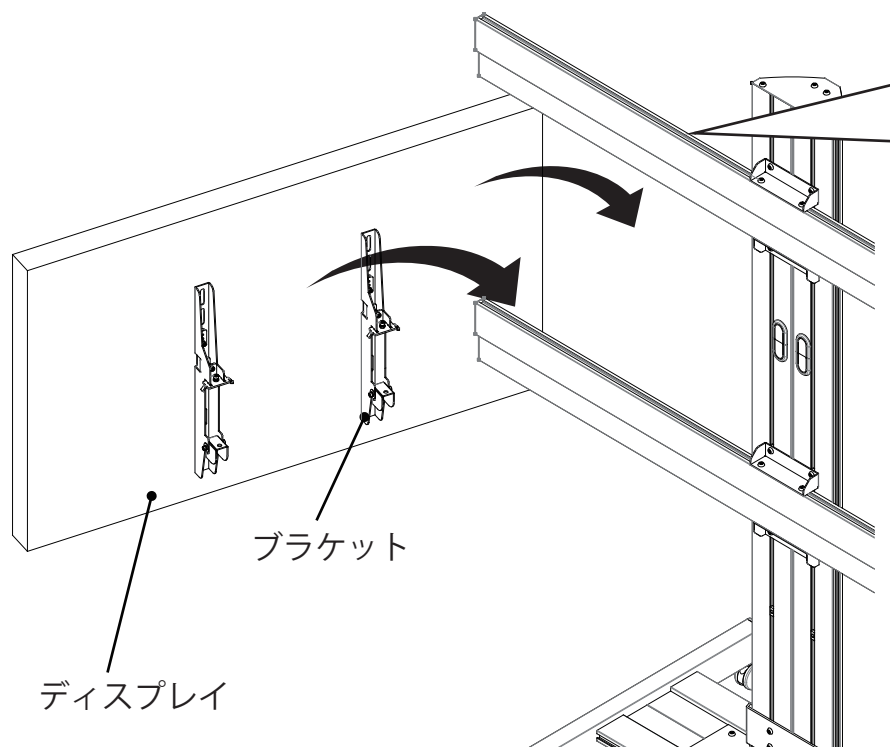


- ・取付ねじが長すぎるとディスプレイ内部を破損する恐れがあります。
- ・取付ねじの掛りが浅い場合は使用しないでください。
- ・取付ねじセットに適切なサイズのねじが無い場合は別途ご用意ください。

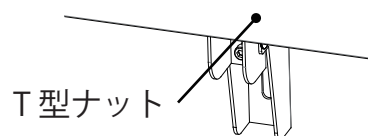
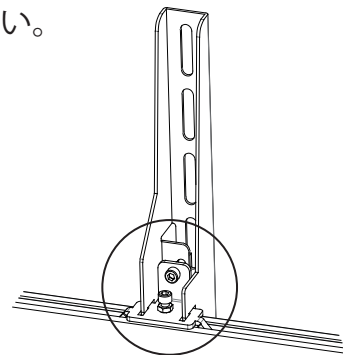


2. ディスプレイをディスプレイベースに取り付け

① 下側のディスプレイを先に取り付けます。

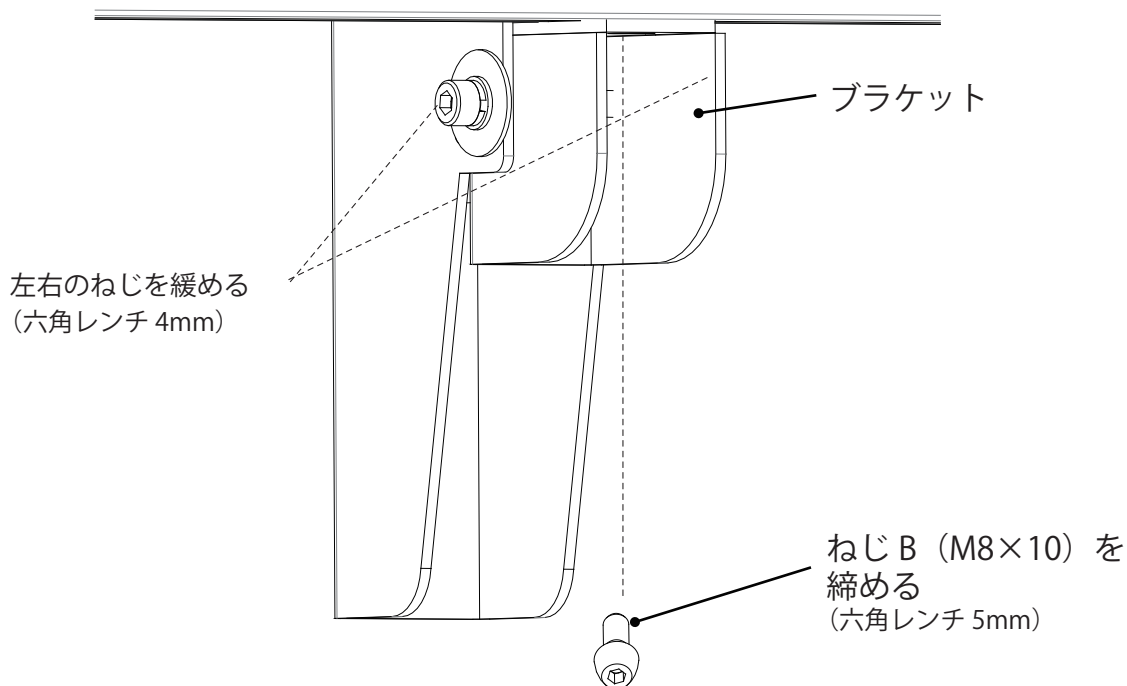


取付け金具の溝をディスプレイベースの上部に確実に引っ掛けて下さい。

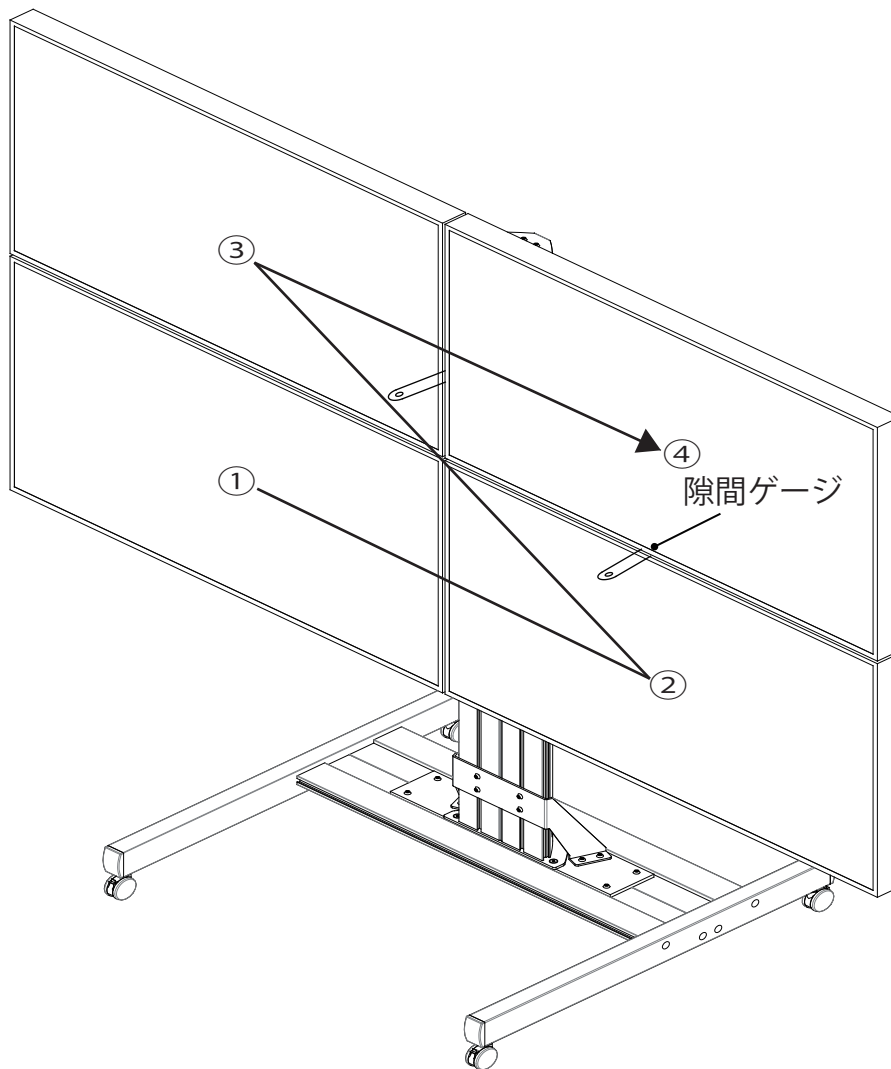


ディスプレイの設置および取り外しは必ず二人以上の作業者で行ってください。

② ディスプレイ取付金具をねじ B でディスプレイベースに固定します。



③ 下図の順に取り付けます。



【遮光テープの取り付けについて】



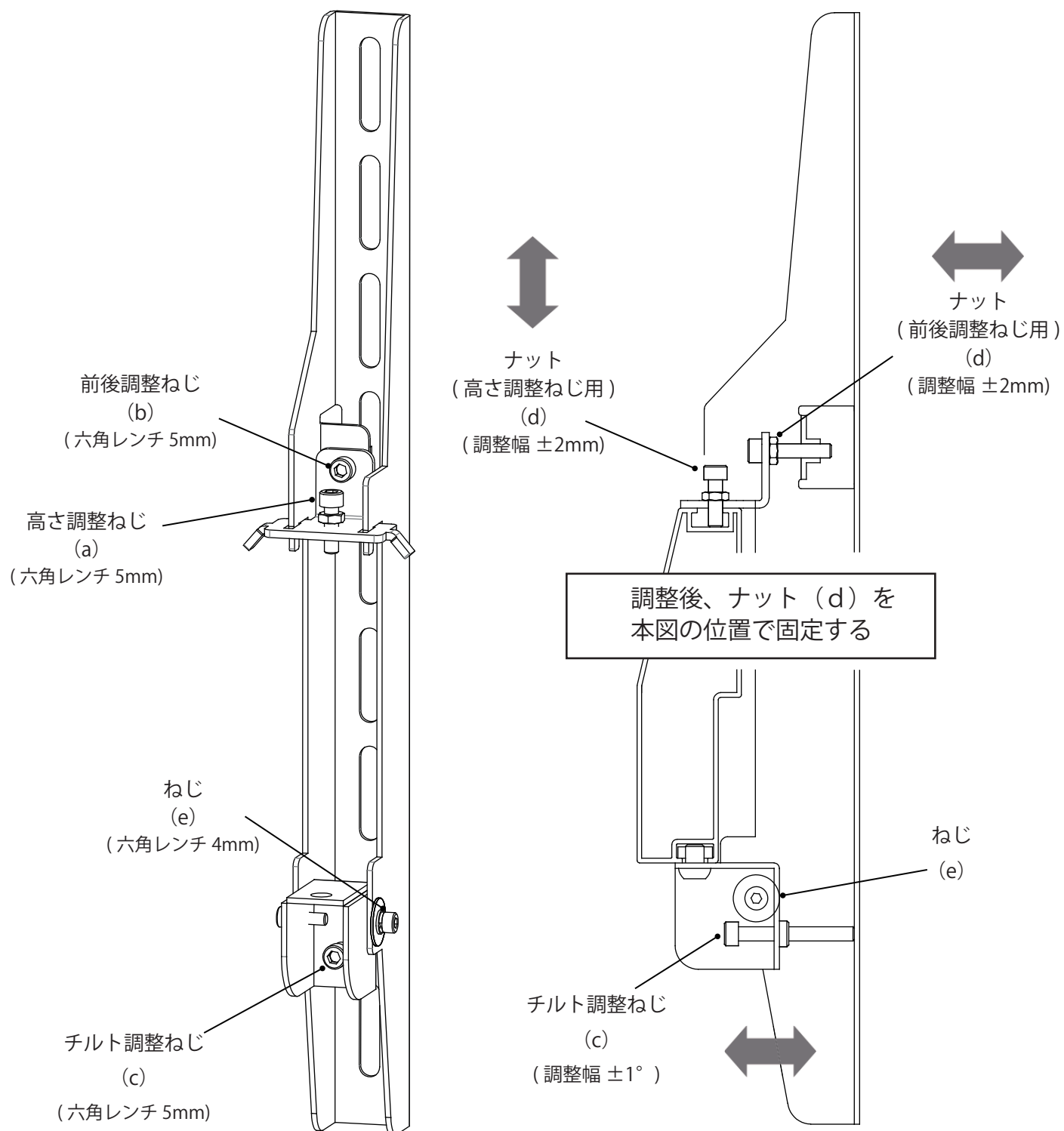
ディスプレイの間から、光が入る場合は付属の遮光用テープをディスプレイ背面側に貼り付けてください。

- ※ ディスプレイとディスプレイの隙間を少し設けてください。
ディスプレイ同士が干渉しますと破損する恐れがありますので、上下左右の位置合わせは慎重に行ってください。
- ※ 高さ余裕がない場合は、ディスプレイベース（上）の取り付け高さを確認し、再調整してください。



- ディスプレイを持ち上げますと、取付金具の係合が外れ、ディスプレイが落下する恐れがありますので、ディスプレイ位置を調整し終わり、全てのねじを、締め終わるまでは、ディスプレイを持ち上げたりしないでください。
- 固定の際は安全のため、ディスプレイの下にもぐりこまないようにしてください。

3. ディスプレイの面合わせ

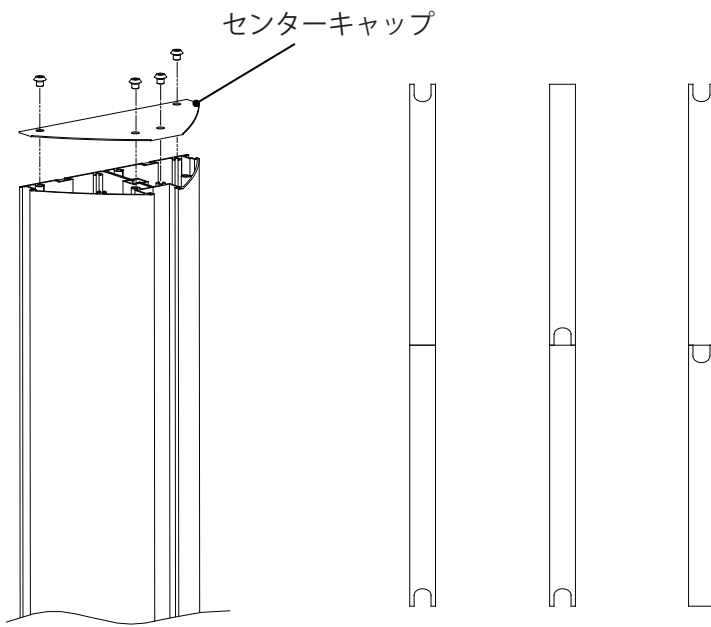


ディスプレイ取付金具に設けられた3つのねじを用いて、モニターの前後方向、高さ方向、チルト（傾き）の調整を下記の手順で行ってください。

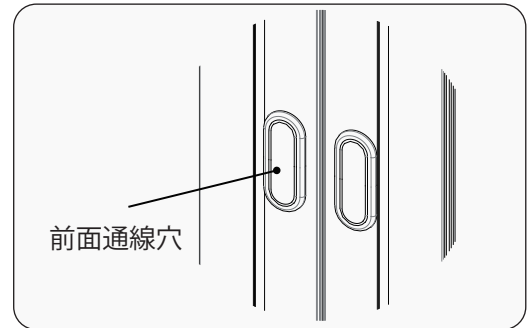
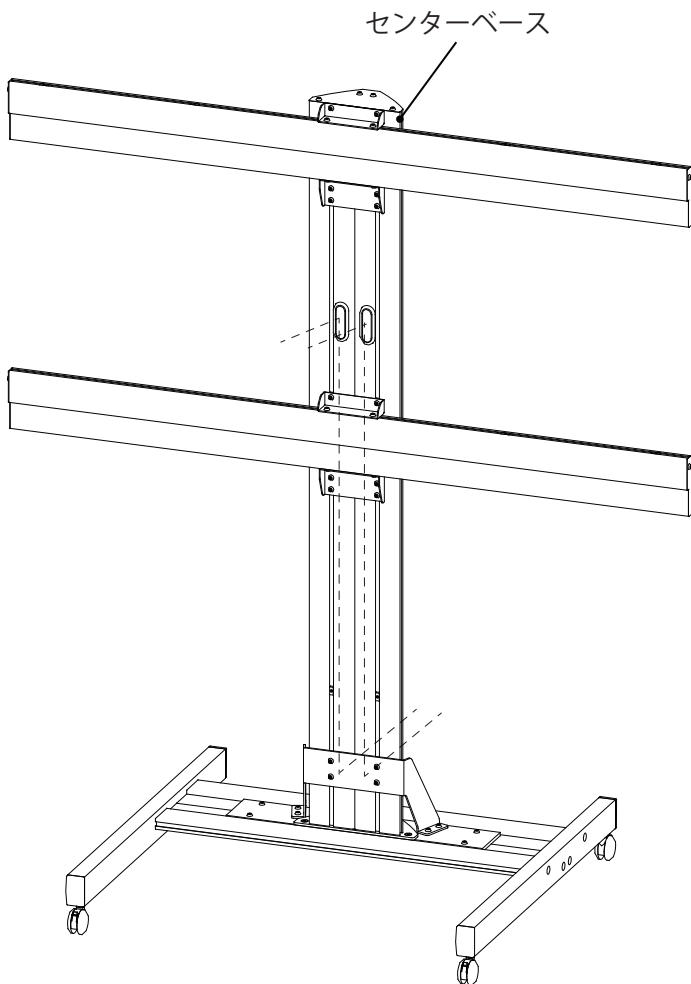
- ① 上側ディスプレイの高さ調整
上側ディスプレイの下端面が一直線に揃うように、上側のディスプレイ取付金具の高さ調整ねじ（a）で調整してください。
- ② 下側ディスプレイの高さ調整
下側モニターの上端面が上側モニターの上端面と一直線に揃うように、下側のディスプレイ取付金具の高さ調整ねじ（a）で調整してください。
- ③ 4 モニターの面合わせ
4つのモニターの面が揃うように、ディスプレイ取付金具の前後調整ねじ（b）とチルト調整ねじ（c）で調整を行ってください。
- ④ 調整ねじおよびディスプレイ取付金具の固定
 - ・ 調整が終了したら、高さ調整ねじ（a）と前後調整ねじ（b）に設けられたナット（d）をラジオペンチを用いて、各調整ねじを軽く固定します。
 - ・ ディスプレイ取付金具の左右のねじ2本（e）を締め、ディスプレイ取付金具をディスプレイベースに固定します。

配線

- 配線カバーを使用する

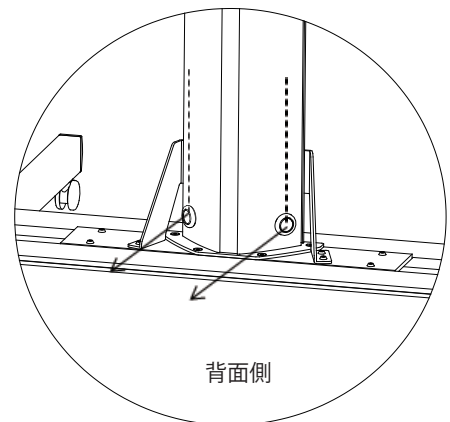


板の組み合わせにより、配線穴をお好みの位置に設定できます。



1. センターベースの前面と背面にある通線穴のゴムキャップにカッターで切り込みを入れます。
2. センターベース前面の通線穴から中に線を通し、センターベースの底まで線を通します。
3. スタンドの背面にある通線穴から線を出します。

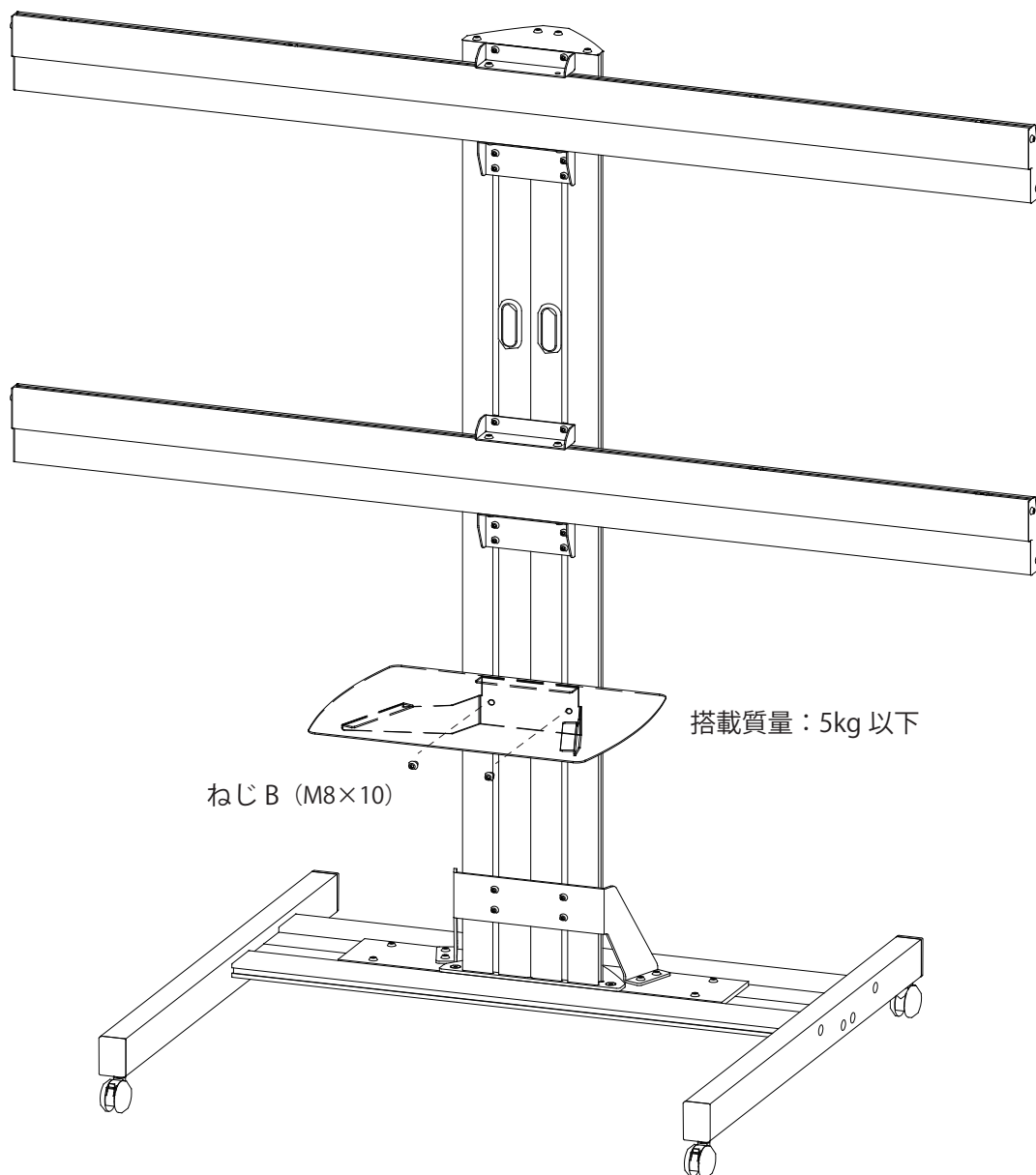
※ フック形状に加工した針金を利用したり、センターキャップを外すと作業がしやすくなります。



作業中、カッターで手を切らないようにご注意ください。

オプション

- 棚板 (D-T05) の取り付け



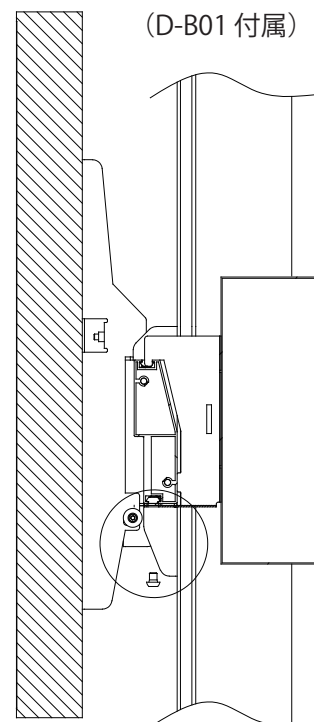
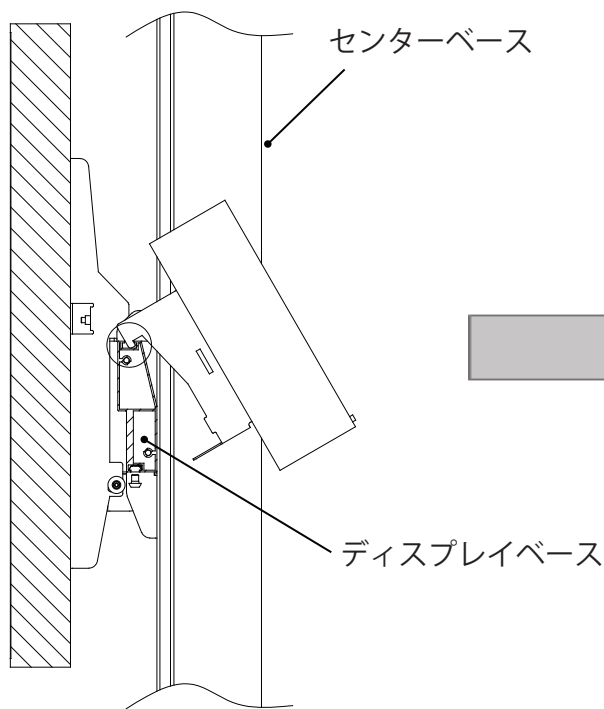
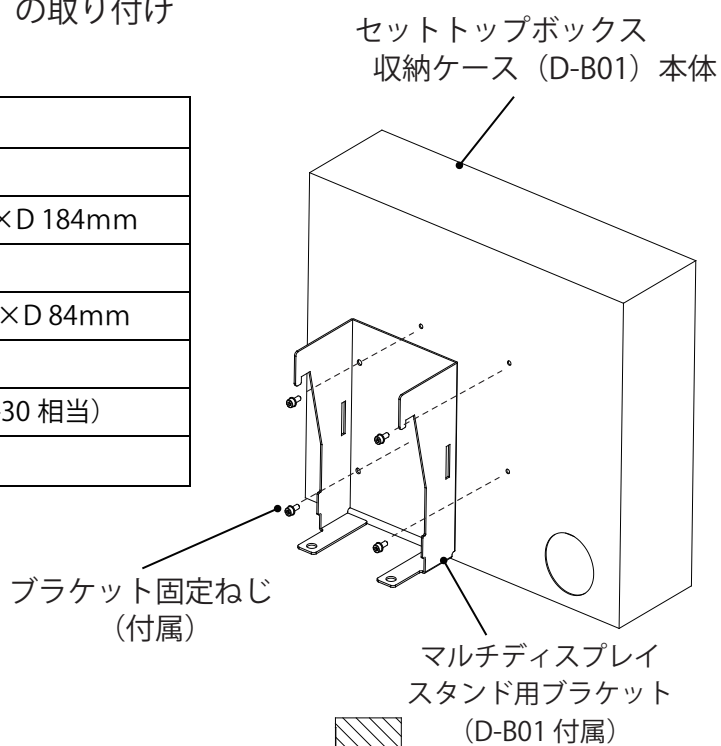
1. センターベースの正面溝のT型ナットを用いて、高さ位置を調整し、棚板をあてがいながらねじ B で仮止めします。
※落下の恐れがありますので、棚板を支えながら作業してください。
2. 棚板の高さは任意の高さに調整できます。
3. 六角レンチを使用し、水準器で水平を合わせながら本締めします。
4. 再度調整する際は、ねじを緩めて位置を調整してください。



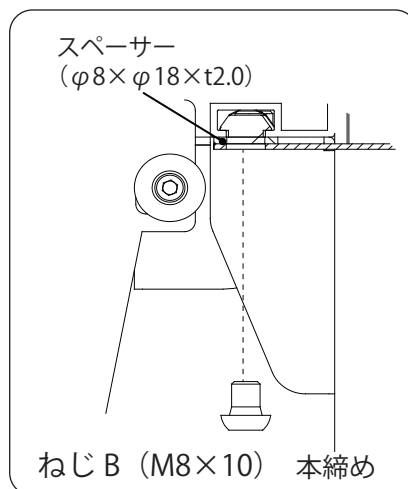
- ※ ディスプレイサイズをご確認のうえ、棚板の位置を決めてください。
- ※ 必ず二人以上の作業者で行ってください。

● セットトップボックス収納ケース (D-B01) の取り付け

セットトップボックス収納ケース	
型式	D-B01
本体外形寸法	W 360mm×H 300mm×D 184mm
本体質量	約 3.7kg
搭載機器最大寸法	W 320mm×H 280mm×D 84mm
搭載機器最大質量	5kg 以下
色	ブラック (日塗工: N-30 相当)
主材料	スチール



※ スペーサーはディスプレイベースとブラケットの間に入れてください。



Memo

製造販売元 **株式会社 オーエスエム**

連絡先：株式会社オーエス テクニカルサポートセンター
〒557-0063 大阪市西成区南津守 6-5-53

TEL：0120-465-040 FAX：0120-380-496

(受付時間：平日 9：00～17：50 ※土日祝祭日を除く)

E-mail：info@os-worldwide.com