

株式会社オーエス 国土交通大臣許可番号(般-18)第12111号

- ホームページ <http://www.os-worldwide.com>
- メールアドレス system-info@osscreen.com

ホームページ(モバイル用)
<http://www.club-os.net>




取扱店

SYSTEM SOLUTION CATALOGUE Vol.1



●記載内容は2007年6月現在のものです。●商品の色は印刷の性質上、実物と多少異なることがあります。ご了承ください。●製品は改良のために予告なしに仕様を一部変更する場合があります。



情報技術のこれからを
映像と音響でソリューションする。

ビジネスシーンでのテレビ会議

スクールシーンの衛星講座や視聴覚教室

ショッピングシーンのインフォメーションビジョンなど

私たちの生活は

「こんなことができたらいいな」と感じていた

様々な映像と音響の情報技術が

現実のものとなっています。

オーエスグループは

空間プロデュース企業として

そんなさまざまなシーンにおける

情報コミュニケーションのニーズに対し

企画提案から施工、メンテナンスまで

トータルにサービスを提供。

最新技術を積極的に採用し

皆様のご要望に最適な

ソリューションシステムの構築を

提案いたします。

世界のあらゆるシーンで、オーエスグループの技術が 情報コミュニケーションを進化させる

今や社会のネットワークは都市や国境を軽々と越えて広がっています。

誰もが場所を選ばず、自在に情報の受発信を行っています。

来たるべきユビキタス社会においては、それはさらに顕著なものとなっていくでしょう。

オーエスグループは映像と音響を通じ、

人と人をつなげる情報コミュニケーションの、

より快適なソリューションをお届けします。

企業 P.5

教育機関 P.7

ホテル P.9

公共施設 P.11

交通機関 P.10

アミューズメント施設 P.15

商業施設 P.14

大型商業施設 P.13

病院 P.12

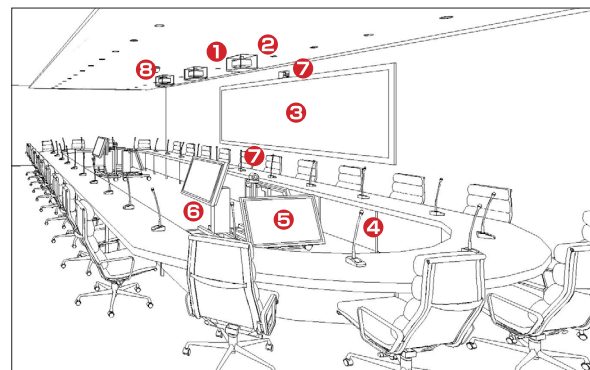
※カタログ内にて使用しているCGは、全てイメージ図です。

離れた空間を映像と音声で結び ビジネスの効率化と省人化をオーエスがサポート。



役員会議室

各席にマイクを設置し誰もが自由に発言できる環境を作ると共に、AV機器の操作を音声で行う音声操作システムを連動。また遠隔コントロールで会議の様子を撮影するカメラを設置することで、発言者をディスプレイに投影。さらにネットワークで支社などをつなぐことでテレビ会議も行えます。



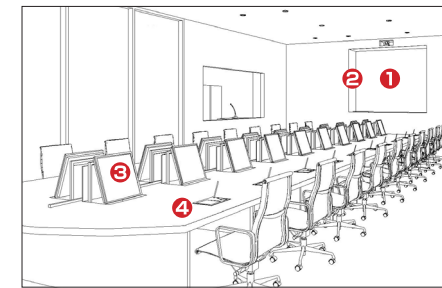
- ① プロジェクター／高輝度プロジェクターの採用により、明るい室内でも美しい映像を表現します。
- ② プロジェクター用昇降機（EEシリーズ）／プロジェクターを天井に収納することで外観デザインを損ないません。操作は外部制御やリモコンの採用も可能です。

- ③ 3面マルチ用組立式スクリーン／3台のプロジェクターを使用してマルチ画面表示が可能なスクリーン。簡単に設置が可能で、フレームをご希望のカラーに変更できます。3画面以外のマルチ化も対応できます。
- ④ 会議用マイク&音声認証／スピーカーへの拡声はもちろん会議内容の録音もできます。音声認証機能を搭載すれば複雑なAV機器の操作を音声で行うことも可能です。
- ⑤ ディスプレイ／鮮明な映像を映し出す大型液晶ディスプレイ。
- ⑥ 電動床置昇降機／シーンに応じて、薄型ディスプレイを上げ下げすることができます。キャスターを付ければ移動させることも簡単です。
- ⑦ ビデオ会議用カメラシステム／カメラを人の目線の高さに設置することで、発言者の映像に不自然さを感じさせません。カメラは360度電動で回転し、複数台でサポートをするため、広い会議室でも全席の参加者を自然なアングルで撮影できます。
- ⑧ 360度ネットワーク監視カメラシステム／監視及び会議の進捗確認を行うためのカメラ。360度回転するため1台の設置で対応可能です。入室せずに中の状態を確認できる他、撮影領域を設定することで、特定の位置を監視しながら撮影する事も可能です。



プレゼンテーションルーム

メインスクリーンと連動した個別ディスプレイを各席に設置。お客様を招いての新製品発表会、PR、勉強会などに最適です。各席にはタブレットも設置し、積極的な意見交換を促進。また海外の方へのプレゼンテーション向けに同時通訳にも対応できます。

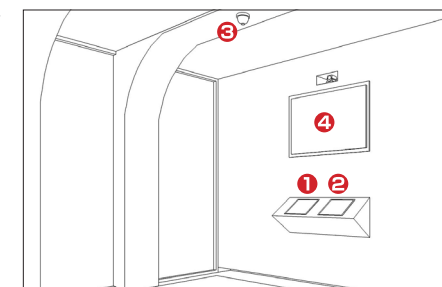


- ① リアスクリーン／プロジェクターをバックヤードに設置するため、機械ノイズが発生せずプレゼンテーションに集中できます。
- ② 開閉装置／スクリーンが不要なシーンでは、壁の奥にすっきりと収納できます。
- ③ 上下収納式ディスプレイ昇降機／ディスプレイを使用しない時に机の中に収納できるので、机の上を有効活用できます。
- ④ タブレットシステム／タブレット、USBインターフェース、マイクを一体化したユニット。データの入出力、発言内容の取り込みなどを行えます。



受付

受付を無人化し、画面を指で操作するだけで、社内の面会者とテレビ電話で直接に会話できます。壁面に設置されたディスプレイには製品情報、会社情報、イベント&セミナー情報などを自動的に配信できます。



- ① 無人受付レジストレーション／画面上で訪問したい部署・名前を選び画像を交えた通話可能なP2P[®]技術を活用したシステム。意思疎通の円滑化と共に不審者侵入対策などの防犯効果があります。
- ② 案内表示ディスプレイ／タッチパネル方式で、スムーズに訪問先の担当者とのコンタクトが出来ます。なおコンテンツ制作のご要望にもお応えいたします。
- ③ 360度全方位監視防犯カメラ／360度回転するカメラで、24時間全方位の侵入者を監視できます。
- ④ 壁面ディスプレイ／製品情報、会社情報、イベント&セミナー情報などを配信します。

*P2P:ネットワーク上で複数機器の接続状態のひとつ

BUSINESS

企業

ユビキタス社会が目前に迫り、今まで以上にスピーディーかつ正確な情報のやりとりが予測されます。会議やプレゼンテーションにおいて、拠点と遠隔地とをリアルタイムで結ぶビデオ会議は当たり前。さらに来訪者が、訪問先社員と映像を通じてダイレクトにコミュニケーションがとれる無人受付システムなども注目を集めています。



役員会議室



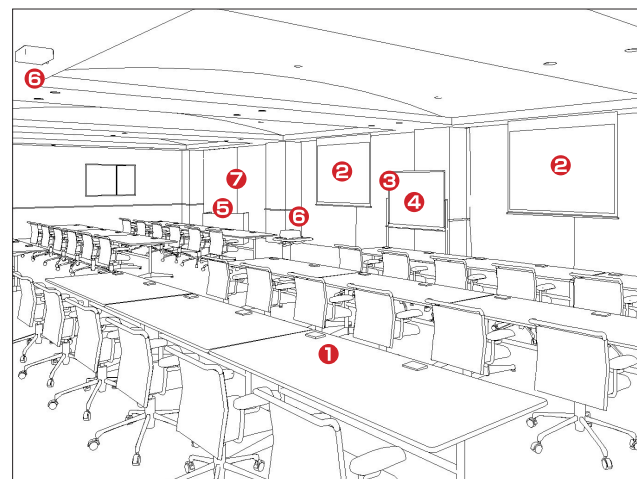
EIAラック

学習環境を高め、防犯性を徹底した学校運営を オーエスが提案。



セミナールーム

パソコンやスクリーンなどのマルチメディアを駆使し、多角的な講義を実現。講義の密度を高め、学生の興味を引き出します。またICタグリーダーで学生個々の情報や学習理解度も把握できます。

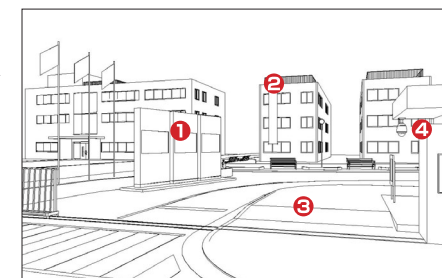


- ① ICタグリーダー／ICタグ付学生証による出欠管理だけでなく、付属の入力キーにより、学生に解答や意見を求め、それを即座に集計することもできます。
- ② スクリーン／板書の拡大表示やパソコン画面の拡大表示ができ、講義をよりわかりやすくします。
- ③ mimio(ミミオ)／板書内容をリアルタイムでパソコンに取り込み、大型スクリーンに投影することを可能にします。
- ④ まくいた／映像を美しく投影したり、直接書き込みができるスクリーンボードです。
※ mimio(ミミオ)とは、ホワイトボードに投射されたパソコン画面にバーチャルな板書(書き込み)が行え、その板書データを同時にパソコンに取り込み、プロジェクターでスクリーンに拡大投影できるデジタルデバイスです。またインターネットを通じ、遠隔地にもその板書内容を送信することもできます。
- ⑤ レクチャー卓／コントローラやアンプなどを機能的に収納し、ルーム内の全てのAV機器及びスクリーン・暗幕を一括制御できます。
- ⑥ プロジェクター／高輝度プロジェクターにより、明るい室内でも、隅々まではっきりとした映像を投影します。
- ⑦ 電動暗幕／スクリーン使用時の遮光をします。



校門(エントランス)

防水、防塵処理の豊富な経験を活かし、登校時に教室変更など学内情報をリアルタイムで把握できる電子掲示板を屋外設置。また門柱などにはカメラやセンサーを設置し、学校関係者以外の進入をキャッチし、防犯性を向上させます。

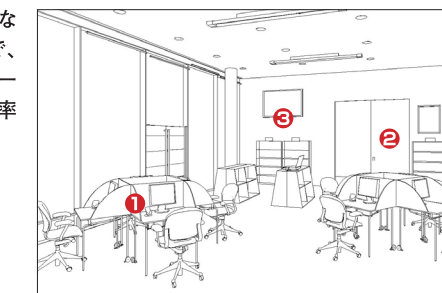


- ① 電子掲示板／学内のお知らせ事項や休講といった情報を電子掲示板に一斉配信。校門などの導線上に設置することで容易かつ的確な情報伝達が行えます。
- ② 電動式懸垂幕／部活動の好成績や進学実績など、学内の士気高揚や広くアピールしたい事柄を懸垂幕にて掲示。電動巻き上げ式なので、屋上でも地上でも、簡単に取扱うことができます。
- ③ トリガー／校門地中に埋め込まれたトリガー(受信)が学生証のICタグを認識して、生徒の入出確認ができます。
- ④ ネットワークカメラ／校門付近に設置したカメラでリアルタイム画像を確認、録画ができます。学校を狙った犯罪や不審者から生徒を守ります。



図書室

書籍の貸出し、パソコン利用などを学生証に付属したICタグで、利用記録から盗難防止まで一括管理。省力化で運営の効率アップを実現します。



- ① ICタグ付学生証／書籍の貸し出しや映像視聴ブースの管理を、学生証のICタグで一括管理。貸出し頻度の高い書籍を集計し、学習指導に反映することもできます。
- ② トリガー／出入口に埋め込まれたトリガー(受信)で入退出や本の無断持ち出しを防ぎます。
- ③ 電子掲示板／学内の各所に設置された掲示板で学内の情報を図書室に居ながらにして把握できます。

EDUCATION

教育機関

ICT[®]やマルチメディアを駆使した学校システムソリューションは「立体的な講義による学生の学力向上」「省力化による学校運営の効率化」「セキュリティシステムによる学内の防犯強化」を実現。

オーエスでは、自由で開かれた教育環境に、確かな安全を提供いたします。

※ICT:Information and Communication Technology



セミナールーム(リアスクリーン)



福島消防学校 会議室

ホテル

全てのお客様の大切な時間を
記憶と記録にとどめる演出。

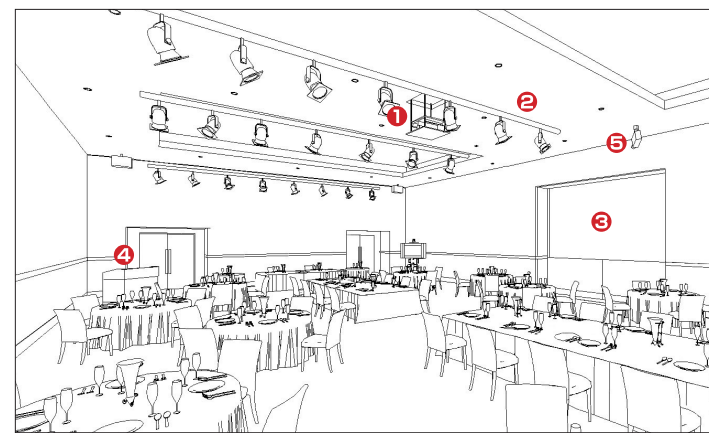
宴会では演出用のプライベート映像を流したり、
会議では大型ディスプレイとして図版の投影を行えるスクリーン。
ビデオ会議によるリアルタイムのコミュニケーションも可能にし、
お客さまにより多彩なサービスを提案できます。



宴会場



壁開閉装置を応用した新郎新婦の入場イメージ
バックには、水平スクリーンを設置、演出効果を高めます。



- ① プロジェクター昇降機 / 外観を損ねないよう、プロジェクターを使わない時は天井に収納できます。プロジェクターのランプ交換時も、低位置まで降ろすことで足場も使わずメンテナンス性にも優れています。
- ② 電動ボタン / 照明・吊広告・音響機器などをボタンに簡単に設置できます。低位置まで降ろすことで設置・撤去時間を短縮できます。
- ③ 壁開閉装置 / スクリーンが不要なシーンでは、天井のアルミケースにすっきりと収納できます。スクリーン後ろの壁が開閉し、結婚式の新郎新婦の入場口となります。
- ④ レクチャー卓 / 通常操作する機器を司会者用のレクチャー卓に収納。卓の色の変更も可能です。(EIA規格)
- ⑤ 撮影用カメラ・カメラ昇降機 / カメラの高さと向き、カメラの操作を遠隔から行え、クレーンを利用した様な撮影が可能です。

最新交通情報から広告まで
明瞭かつ的確に発信。

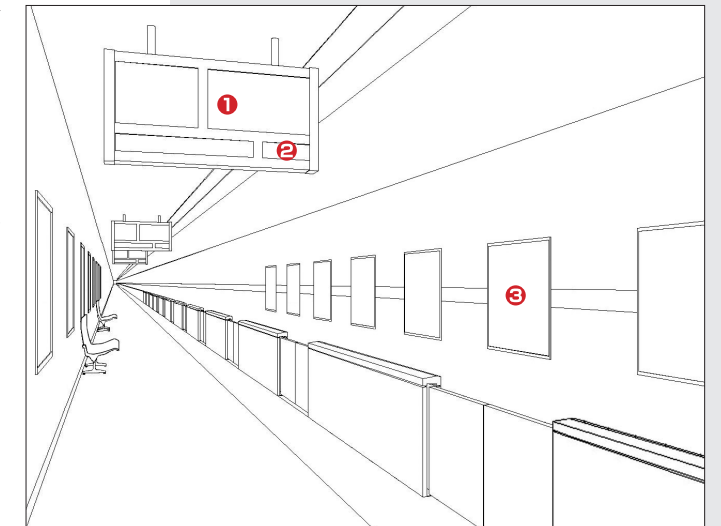
交通機関の運行状況を的確に表示し、
利用者の利便性と快適性を高めます。
また、スクリーンロール広告幕を活用することで、
切り替え表示のできる多様な広告展開が可能です。

交通機関



プラットフォーム

- ① 薄型ディスプレイハウジング / 放熱・ホコリ・防水に配慮したハウジング。現場環境、AV機器の特性を考慮し、極力トラブルの可能性を減らした設計を行えます。
- ② LED表示板 / 文字情報を表示。フルカラータイプもあり、簡単な動画も表示できます。
- ③ 電動ロール式広告幕 / フィルムに印刷された広告をバックライトで照らし、時間帯によって表示する広告を切り替えることができます。ひとつの広告スペースを時間売りできるため、より多くの広告収入を期待できます。遠隔地から外部制御することも可能です。



公共施設

コミュニティホールの利便性向上を通じ
地域文化を守りそして育てる。

式典、レセプション、コンサート、映画上映会、講演会と
様々な使われ方が予想される多目的コミュニティーホール。
操作をより簡単に、設備を多機能化することで、
様々なシーンで使いやすく、地域に愛される存在となっていきます。



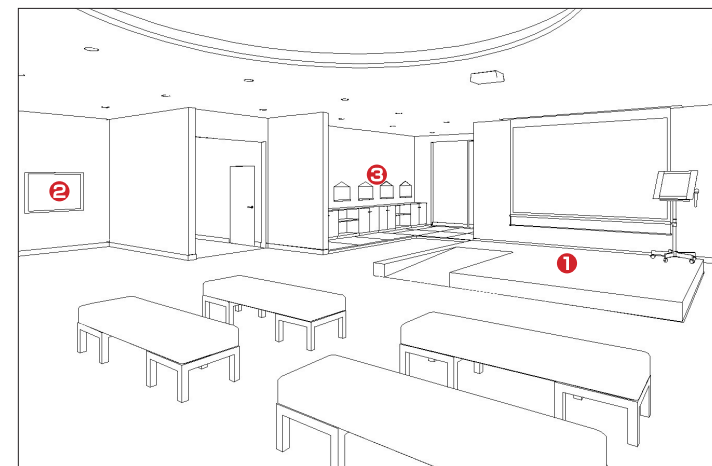
老人ホーム



舞台



子供の夢を育む施設(コムコム)ホール



- ① 電動床昇降式バリアフリー・スロープ / 床に収納されている舞台を電動で昇降させ、演者を呼んでのコンサートや各種発表会が行えます。床と同じ高さでフラットにしておくため、通常は広々としたリビングルームとしてお使いいただけます。車椅子でも簡単に舞台上げられるスロープを設置することもできます。
- ② 簡単メール送受信システム / 館内のお友達にメールの作成ができます。キーボードを使用せず、画面に直接文章を書き送信。難しい操作を必要としません。伝言板として使用する事も可能です。
- ③ いろいろ / 入居者が手書きで自由に書き込める伝言板が、さわやかなパステルカラーになり、共有空間の雰囲気演出します。5色のカラーバリエーションのもと、サイズはご希望に応じてご用意いたします。

病院

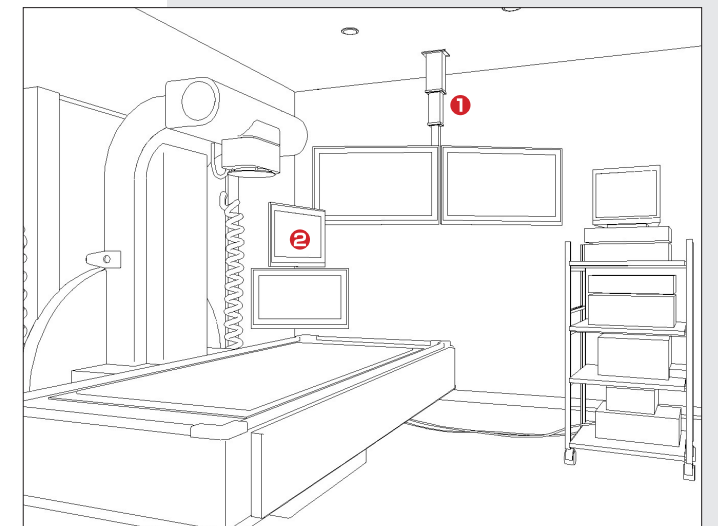
命に関わる現場に、
明確な情報表示と安らぎを提案。

診察室で治療状況や検査数値をディスプレイに表示したり、
各ベッドにカメラを設置してナースセンターとつなぐ等、
より快適で安心な院内環境を確保。さらに受付や会計、薬局、
電子掲示板でデータを共有し、時間的ロスを防ぎます。



内視鏡室

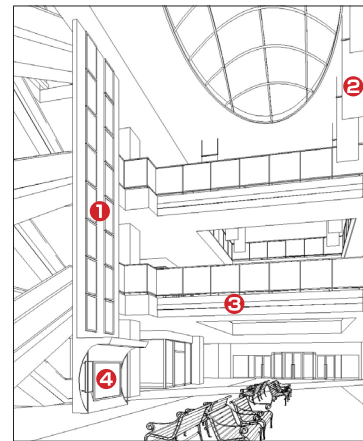
- ① 薄型ディスプレイ電動昇降機 / ディスプレイを使用する際、見やすい位置へと自在に移動。未使用時には天井まで上げられるので、他の作業の邪魔になりません。
- ② 患者用ディスプレイ&アーム式取付金具 / アーム式のディスプレイ固定金具を利用し、患者さんや医師が確認しやすい位置へ移動ができます。マルチディスプレイ化すれば、複数の患部映像やデータを同時に見ることもできます。



大型 商業施設

ショッピングの高揚感を高める 演出とイベント情報の発信。

郊外を中心に出店が続く大型複合ショッピング施設。
お客様が長い時間滞在する環境だからこそ、
居心地の良い演出、インパクトのある情報発信によって
売上げアップに貢献します。

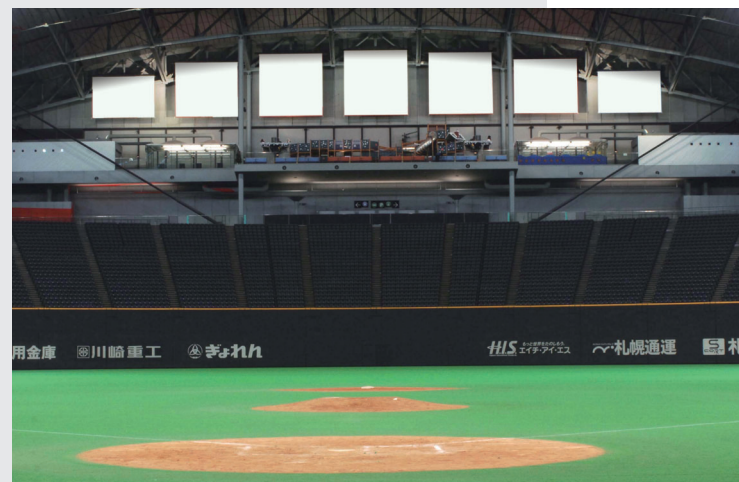


- ①縦マルチディスプレイ表示システム／薄型ディスプレイを複数台設置し、マルチ表示することでダイナミックな映像演出ができます。コンテンツ制作も対応いたします。
- ②電動バナー広告／天井から吊下げられたバトンに広告幕を設置。広告幕の交換作業はバトンを降ろすことで地上にて行えます。
- ③LED表示システム／LED前面をハーフミラーでカバーし、光る文字のみを表示します。壁に浮かぶ様な文字表示が演出でき、お客様の目を引きまます。



- ④非接触タッチパネル情報検索システム（フロアインフォメーション）／館内での取扱商品や店舗情報を検索できるシステムです。画面に直接触れる必要が無いので、安全・セキュリティ面で優れています。誰もが簡単に操作でき、インタラクティブな機能も追加できます。

ショッピングモール



札幌ドーム 広告塔

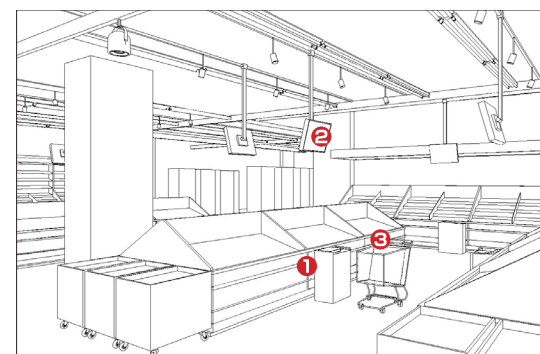
商業施設

安心情報とオススメ情報を 商品ごとに消費者へと発信。

食品に対する安全や信頼が揺らぐ時代だからこそ、
生鮮食品をはじめ商品情報を積極的に発信。
日ごろからの安心の積み重ねが、
競合店との差別化を実現します。



食料品売場



- ①IC・バーコードリーダー／食材を読み取り機にかざすと生産者や生産地が表示される上、その食材を使った料理レシピも紹介。その料理に必要な材料と売り場の案内もするので販売促進ツールとして効果的です。
- ②ディスプレイ／リーダーで読み取った情報を表示。リーダーからの入力がない時は、その日の特売情報、特売予定などをエンドレスで表示。
- ③電子カートシステム／手押しカートに小型液晶ディスプレイを設置。エリアごとの特売品を付近通過時に自動的に表示。カートに入れた商品をセンサーで読み取り販売価格をリアルタイムで表示します。会計は無人ゲートで行い、提携カードで決済された場合のみゲートが開くシステムです。

無人会計システム

自動会計は人件費削減に加え、レジの処理速度向上で顧客満足度も高めます。
さらに売場での特売品告知は購買意欲を強く刺激します。

カートに商品を入れ、リアルタイムで商品単価と合計金額を表示。

特売コーナー付近に近づくと、自動的にチラシのデータがカートのディスプレイに流れる。

会計レジの出入り口にゲートを設置。一人ずつ会計を済ませる仕組み。

専用カード又はクレジットカードで決済。会計完了後、出口ゲートが開き次のお客様へ。

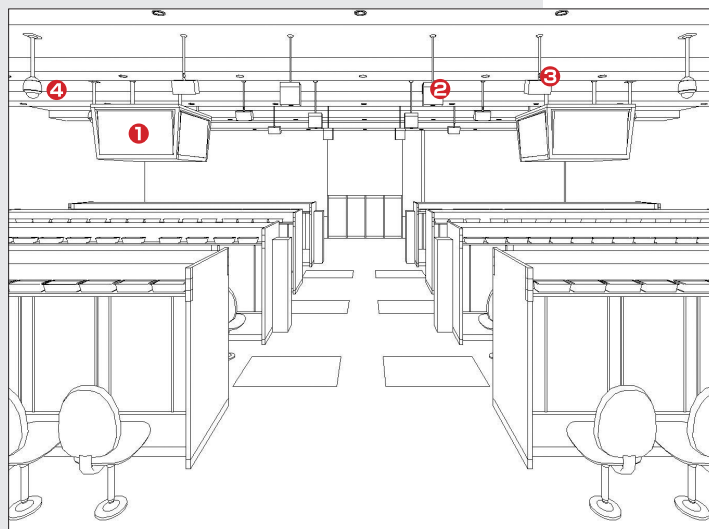
アミューズメント 施設

遊び場だからこそ、遊び心で
情報までも大胆に演出。

照明を暗めに演出するパチスロ店こそ、
プロジェクターやプラズマテレビなど
光と映像を組み合わせた演出が一段と映えます。
的確な情報伝達と共に、お店の個性を感じさせます。



パチスロホール



- ① **インフォメーションディスプレイ** / 4面大型ディスプレイを設置し、どのエリアからでも画像が確認出来ます。さらに目立たせる為にディスプレイ部を回転させる事も可能。
- ② **プロジェクター** (防煙ケース入り) / 床に向けて映像を投影し床に動く広告を投影。埃やタバコの煙からプロジェクターを守るケースの製作も賜ります。
- ③ **音響システム** / 大音量でBGMを流せる様に、ホールの広さに応じた設計や機器選定が出来ます。
- ④ **監視カメラシステム** / 違反行為・夜間の防犯を未然に防ぐ効果があります。集中管理室に設置された外部制御器により違反行為発生時、自動的にカメラがズームアップして録画する事も可能。



JJ遊s 大阪

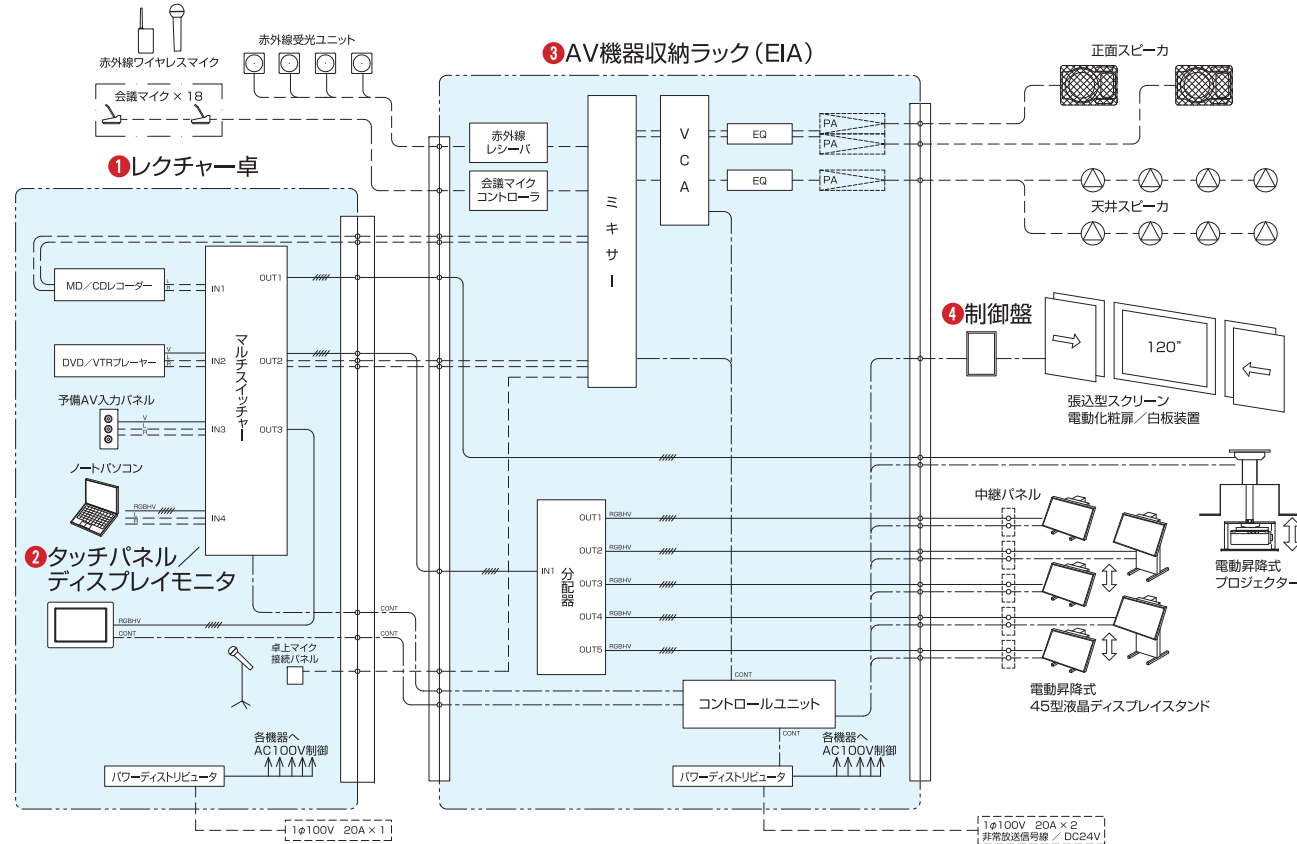
SOLUTION DEVICE

システム制御	17
プロジェクター昇降装置 (EEシリーズ)	18
ウォールバック装置 (EWシリーズ)	19
開閉装置 (EKシリーズ) / 交換収納装置 (EVシリーズ)	20
吊りボタン (BEシリーズ)	21
カーテン・暗幕 (VCシリーズ)	23
コンテンツソリューション	24

システム制御

多種多様な設備や機材を操作するには、これらをシステム化することが必要です。
操作の全てをコントロールパネルに集中することにより、オペレータ1人でも簡単にコントロールできます。

〈システム系統図〉



1 レクチャー卓



3 AV機器収納ラック (EIA)



4 制御盤

2 タッチパネル

タッチパネルはお客様のニーズに合わせて、カスタマイズ可能です。



プロジェクター昇降装置 (EEシリーズ)

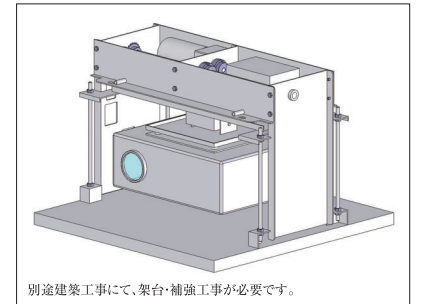
EE-401H (省スペース仕様)

業務用から家庭用まで幅広く対応。

プロジェクターを天井内部に収納し、使用時に電動で昇降させる装置です。
取付が容易で、天井裏有効寸法として600 (W) × 600 (D) × 400 (H) のスペースがあれば設置可能な省スペース仕様。



福島駅西口複合施設 (コラッセふくしま) 会議室



別途建築工事にて、架台・補強工事が必要です。

吊下げ荷重	最大0.2kN (20kgf)
昇降速度	20mm/sec
操作方法	赤外線リモコンによる (UP・STOP・DOWN)
昇降ストローク	最大260mm (最大)
昇降時使用電力	40VA
電源・電圧	AC100V 50/60Hz
カラー	本体部分: 黒色 (半つや消し) 昇降部: オフホワイト
質量	21kg
本体寸法 (mm)	580 (W) × 580 (D) × 400 (H)
その他	プロジェクター用電源 (AC100最大5A) を本体に内蔵
税込 (税抜) (円)	341,250 (325,000)

オプション

搭載プロジェクターに合わせた取付金具 (EE-10PJ) と、天井内の様々な埃からプロジェクターを守る防塵用の天井内カバー (EE-10C) をオプション設定。

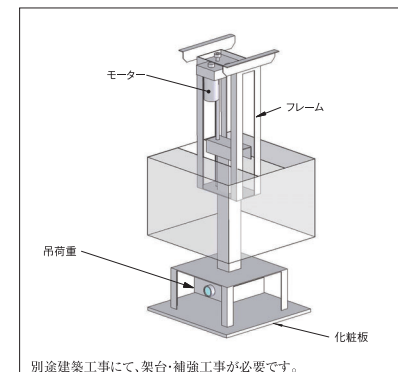
	税込 (税抜) (円)
プロジェクター取付金具 (EE-10PJ)	42,000 (40,000)
昇降機天井内カバー (EE-10C)	52,500 (50,000)

特注仕様

会議室から講堂・大ホールまで対応。

ボールネジを利用し、小型モーターで大きなプロジェクターを昇降させるタイプや、ホール等の昇降ストロークが長い空間に適したワイヤー方式のものまで対応できます。

A. 中型 (50kg未満)

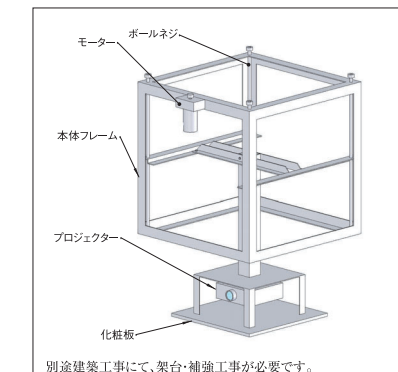


別途建築工事にて、架台・補強工事が必要です。

モーター出力	AC100V 90W B付
定格電流	1.2A
最大吊荷重	0.49kN (50kgf)
昇降スピード	20mm/sec

※特注対応いたします。

B. 大型 (50kg以上)

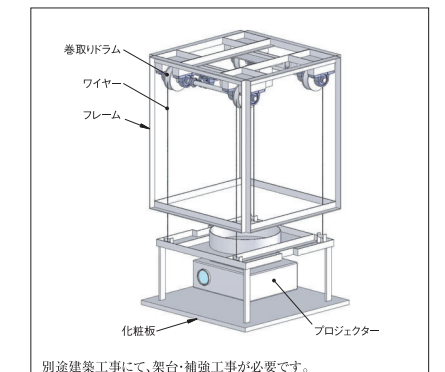


別途建築工事にて、架台・補強工事が必要です。

モーター出力	AC100V 200W B付
定格電流	4.2A
最大吊荷重	1.76kN (180kgf)
昇降スピード	20mm/sec

※特注対応いたします。

C. ワイヤー式



別途建築工事にて、架台・補強工事が必要です。

モーター出力	AC100V 90W B付
定格電流	1.2A
最大吊荷重	0.98kN (100kgf)
昇降スピード	24mm/sec

※特注対応いたします。

ウォールバック装置 (EWシリーズ)

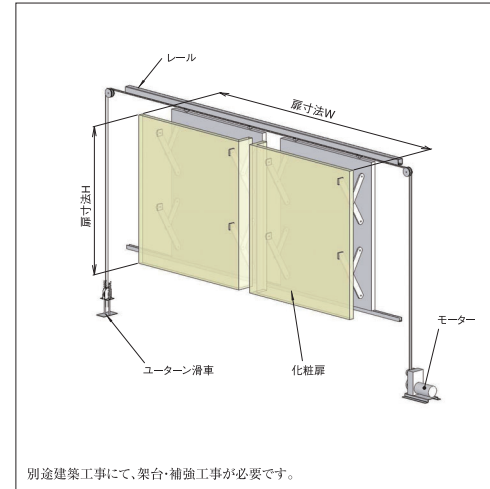
左右開閉式

化粧扉が移動して壁面内に収納。限られた壁面を効率よく使用できます。

壁面と同一面で設置した化粧扉を、電動操作で壁面内に収納する装置です。

化粧扉の内部には、白板(黒板)・バリアブルカーテン・スクリーン等を収納し、必要に応じてそれぞれをセットします。

化粧扉は、お部屋の壁に合わせて素材を選ぶことができます。インテリア性が高く、重厚な雰囲気は、役員会議室や国際会議場などに最適です。



別途建築工事にて、架台・補強工事が必要です。

開閉モーター出力	AC100V 60W	スピードコントロール付
定格電流	2.2A	
押し出しモーター出力	AC100V 90W	(ボールねじタイプ)
定格電流	2.3A	

※特注対応いたします。



福島駅西口複合施設(コラッセふくしま) 中会議室 (EW)



上下開閉式

開口部左右の壁面が狭い場所でのインテリア性を重視した装置です。

左右の壁面寸法に余裕のない場合、化粧扉を上下の壁面に収納させる装置です。

左右開閉式同様、化粧扉の素材をお部屋の壁に合わせて選ぶことができます。

左右壁面、奥行寸法に余裕のある場合は、左右2枚ずつの4枚扉による左右開閉機構をおすすめします。



開閉装置 (EKシリーズ)

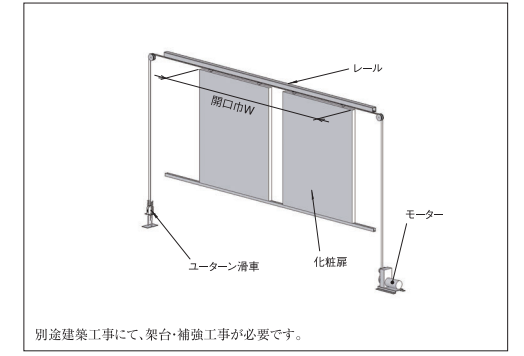
左右開閉式

内側にスクリーンを設置できる多目的な電動開閉装置。

左右に白板(黒板)、化粧扉を開閉させる装置で、その内側にフロントタイプスクリーンやリアタイプスクリーンを設置させるシステムです。

壁面より面落ちして設置し、壁面内に収納する方式と、壁面より前面に設置し、そのまま開閉する方式、片側に開閉する方式があり、

お部屋のインテリアや設置条件等に応じて選んでいただけます。学校や会議室、研修会場などいろいろな場所での多目的利用が可能となります。

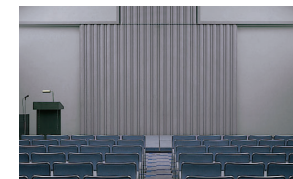


別途建築工事にて、架台・補強工事が必要です。

開閉モーター出力	AC100V 60W	スピードコントロール付
定格電流	2.2A	

※特注対応いたします。

壁面の外で化粧扉を開閉



壁面より前面に出ている化粧扉が開いている状態です。



化粧扉が左右に開き開閉式白板が現れた状態です。

壁面内で白板を開閉



開閉式白板が左右に開いていく状態です。



開閉式白板が左右に開きスクリーンが現れた状態です。

交換収納装置 (EVシリーズ)

下収納式

電動で白板又は黒板を交換収納できる装置です。下部の壁面に収納されるタイプ。

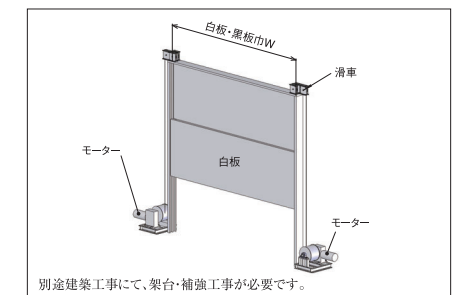
上下2枚の白板(黒板)を交互に入れ替えたり、また白板(黒板)を上下部どちらかに収納することもできる装置です。

白板(黒板)の内側にスクリーンを取付ければ、さらに機能アップ。

会議室や研修室、学校の視聴覚室などに最適のシステムです。



福島消防学校 会議室



別途建築工事にて、架台・補強工事が必要です。

モーター出力	定格電流
AC100V 400W	9.2A
AC100V 750W	13.2A
3φ200V 0.4kW B付	4.6A
3φ200V 0.75kW B付	6.6A

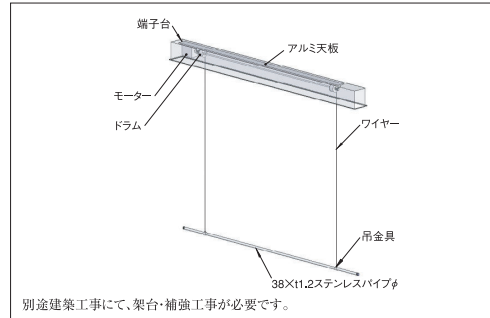
※特注対応いたします。

吊りボタン (BEシリーズ)

Aタイプ (小型) ~15kgf以下

電動で昇降する吊物装置です。

会議室、研修室、多目的ホール、式場、劇場、商店街、店舗の広場など、様々な場所で利用されています。吊下げる物の質量に応じて設計いたします。



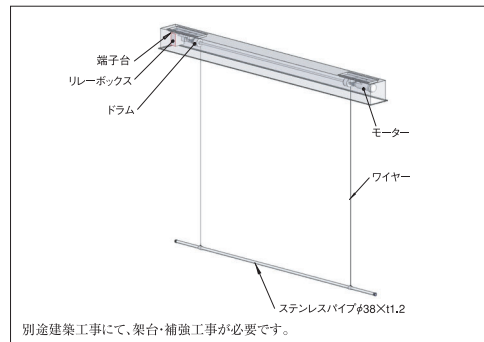
モーター出力	AC100V 40W B付
定格電流	1.0A
ボタン長さ	4000mm
最大吊荷重	0.15kN (15kgf)
最大昇降距離	4000mm
吊点数	2
昇降スピード	110mm/sec

※特注対応いたします。

Bタイプ (中型) ~35kgf以下

電動で昇降する吊物装置です。

スイッチ1つで昇降するボタンは、商店街や市場での吊物に威力を発揮します。吊物の交換が簡単なおえ、美観をこわさず、雰囲気盛り上げる手助けをします。



モーター出力	AC100V 100W B付
定格電流	3A
ボタン長さ	~4000mm以下 4000mm~7000mm
最大吊荷重	0.35kN (35kgf) 0.30kN (30kgf)
最大昇降距離	4000mm
吊点数	3
昇降スピード	170mm/sec

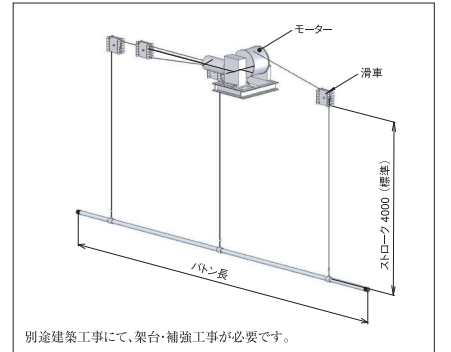
※特注対応いたします。

吊りボタン

Cタイプ (大型) 35kgf以上

比較的重い吊物を電動で昇降する装置です。

舞台装置や、スタジオではボタンは欠かすことができません。照明器具や集音マイク、催物タイトルの吊物を吊下げたり、比較的重い吊物で均一に昇降させたい場合に使用します。



モーター出力	3φ 200V 0.4kW B付
定格電流	3A
ボタン長さ	4000mm~
最大吊荷重	0.98kN (100kgf)
最大昇降距離	4000mm~
吊点数	3~4

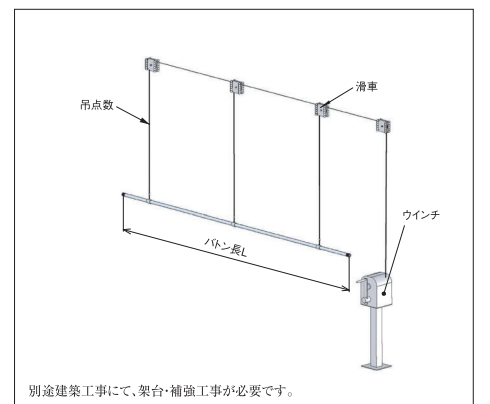
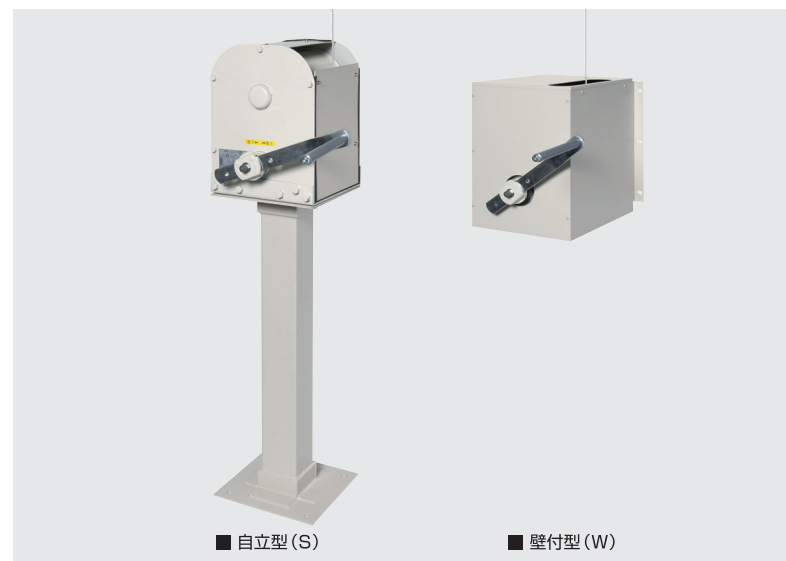
※大型特注対応いたします。

プラザおでって
おでってホール

BH (手動ウインチ式)

ウインチで巻上げる吊物装置です。

ウインチで巻上げるタイプで、バランスウエイトを使わない方式です。照明器具や幕類などの比較的重いものを吊下げます。手動ウインチは自立タイプと壁付タイプがあります。



吊点数	3	4	5
最大昇降距離	8900mm	6500mm	4700mm
最大吊荷重	0.12kN (125kgf) B付		

※特注対応いたします。

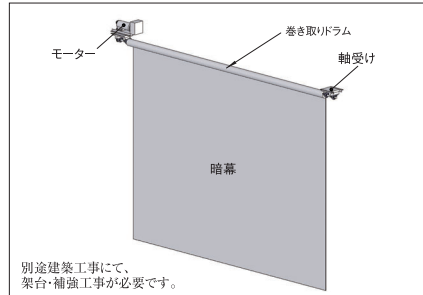
巻上式

天井内部に収納するため、カーテン・暗幕の存在を感じさせません。

天井内部に収納し、カーテン・暗幕を巻上げるため、収納時にはその存在を感じさせません。開口部いっぱいの外光を取り入れられるので、スッキリとした部屋のイメージを作りだすことができます。広い開口部のある会議室や研修会場などの暗幕装置に最適です。



東北学院中学高等学校 礼拝堂



別途建築工事にて、
架台・補強工事が必要です。

ドラム径	φ68	φ90
生地 W	3000mm	3001~5000mm
生地 H	最大4000mm	
電源	AC100V	

*特注対応いたします。



株式会社オーエス 会議室

●電動式(手動式)ロールブラインドもご相談に応じます。
※本装置をスクリーンとして使用した場合、平面性に問題が生じる場合があります。

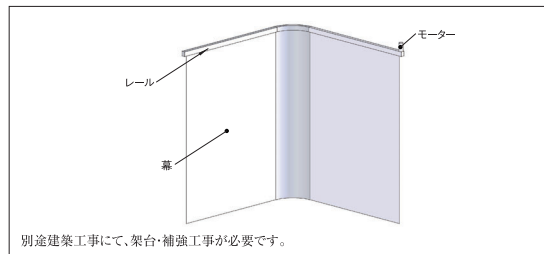
左右開閉式

様々な用途に使える電動式のカーテン装置です。

外光をシャットアウトする遮光用暗幕、外光量を調節し部屋のインテリアに欠かせない一般カーテン、舞台を構成する様々な幕類などの開閉装置です。開閉はスイッチひとつでOKです。



株式会社ホームシアター 視聴室



別途建築工事にて、架台・補強工事が必要です。

*手動開閉式カーテン・暗幕装置もご相談に応じます。

型 式	電圧/電流	
	モーター	操作
4P	AC100V 0.9A (60Hz 0.8A)	AC100V 0.9A (60Hz 0.8A)
4P (DC24V)	AC100V 0.9A	DC24V 0.037A

型 式	レール	カーテン最大質量 (kg)	最大レール長さ (m)	開閉時間 (秒/m)
4P	大型	120	20	2.4~2.9
4P (DC24V)	中型	80	20	3.6~4.4

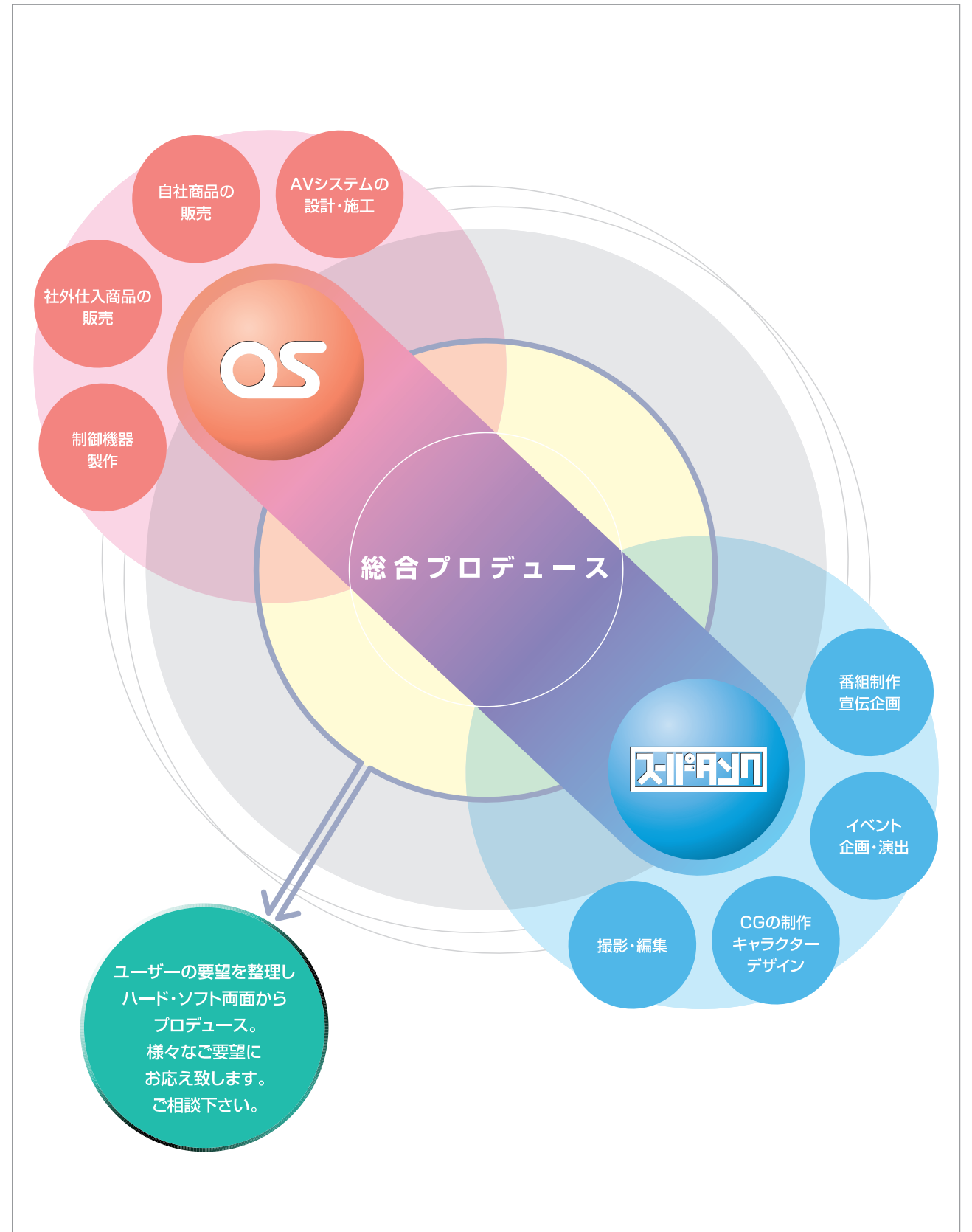
●カーテンたまり代=ブリーセット全長+交叉ランナー長さ+(ランナー入数×20mm)
たまり代はカーテン生地、縫製によって異なります。この計算はめやす値としてご使用下さい。

コンテンツ・ソリューション

ウェブ、モバイル、ストリーミングやマルチメディア・プレゼンテーションなどビジュアルを重視した新しいコンテンツ需要が増えています。

オーエスグループでは、テレビ番組や広告制作などを手がける株式会社スーパー・タンクがグループ会社となり、ハード&ソフト両面からのサポートはもちろん、それらが一体となったトータル映像システムを提供していきます。

<http://www.supertank.co.jp/>

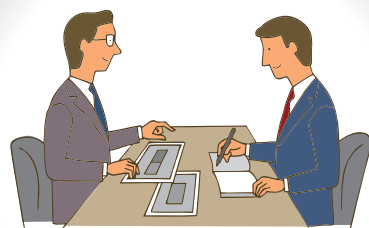


ソリューションチャート

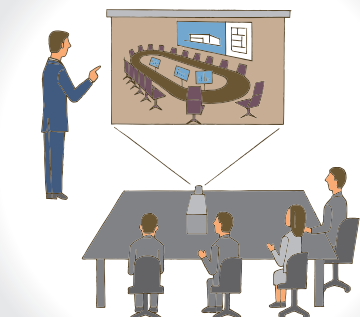
オーエスでは、スクリーン設置、モニター加工、音響空間設計、システム構築、映像ソフト制作まで、情報コミュニケーションに関する全てのソリューションを提案しております。

企画・設計・施工・メンテナンスまでのトータルソリューションから、個別のオーダーまで、お客様のご要望に応じて柔軟に対応。

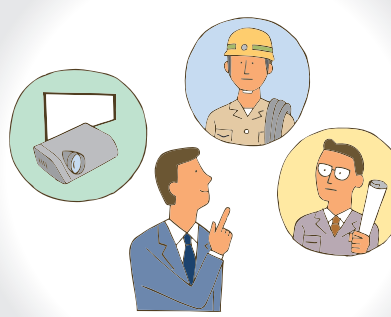
全国ネットワークのもと、スピーディな行動とサービスでお客様の要望にお応えします。



お客様のものとお話し、何のために、どのような施設や機材が必要なのかを伺います。



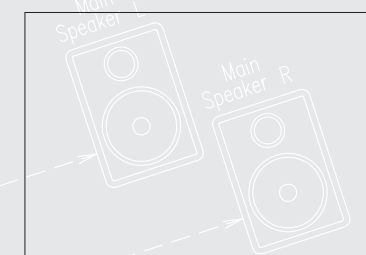
使いやすさを第一に短納期で、コストパフォーマンスの高い最良のプランを提案させていただきます。またそれに伴う概算見積も提出させていただきます。



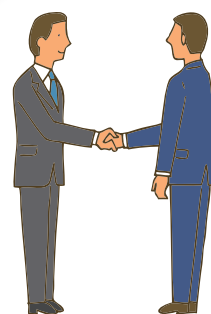
取引契約後、具体的な実施見積もり、施工スケジュールを設定。それに伴う各部門のスタッフィングと、最適な各種資材・機材の手配および発注を行います。



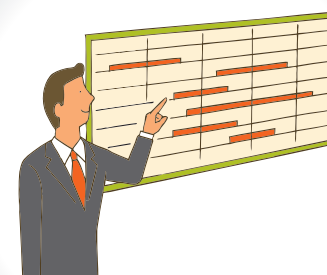
施工完了後、最終チェックの上、お客さまに引き渡しいたします。またその際に、各種機器の取扱方法や取扱諸注意などを説明させていただきます。



施工、納品を終えればオーエスの仕事が完了するわけではありません。納品後もメンテナンスを通じて、お客さまをサポートいたします。



提案プランに納得いただいた場合、追加要望なども織り込んだ上で契約といたします。



円滑な工程進行や、安全面への配慮も含めた体制で施工を進めていきます。

オリエンテーション

社内企画設計

プレゼンテーション (見積)

受注 (取引契約)

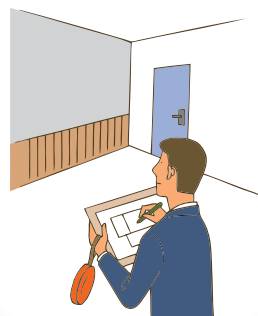
発注

施工監理

納品

メンテナンス

オリエンテーションの内容をもとに、現地調査等を行った上で様々な業種や規模での製品導入実績や施工実績を誇るプロの目で、最良のソリューションスタイルを検討いたします。



地球満足度の高い企業を目指します。

東北学院中学高等学校 礼拝堂



映像と音響の融合を多角的に提案

総合映像システム企業として、オーエスでは、各種スクリーンをはじめAVテーブル、テレビハンガー、および各種映像関連製品の製品開発を行ってきました。さらに企業や学校、公共施設の会議室や視聴覚室などに機器を最適に導入する際の空間設計にも積極的に取り組み、それに伴う映像通信システム、ビジュアルコミュニケーションシステムの構築、空間プロデュースなどの分野にも進出しています。また近年、家庭用AV機器の進化などに伴い、オーエスの提唱してきたホームシアターも身近なものとなってきました。映像の世界は法人から個人へ大きな広がりを見せています。

人の幸福を支える地球の幸福に着目

そのすべては、映像と音を通じて、顧客満足度（CS）を高めるために行ってきたことです。しかし顧客満足度（CS）を突き詰めていった時、あらゆる人たちの幸福な生活の礎となる地球満足度（ES）にも力を注いでいくべきだと考えました。例えばスクリーンから塩ビを排除し、環境配慮型素材ビュアマット（拡散型ファブリックスクリーン生地）を導入することで、焼却処分の際にもダイオキシンや塩化水素の発生をストップ。銅板表面処理も伝統的な塩ビ銅板からポリオレフィン樹脂処理に、AVテーブルの塩ビシートを環境対応型のオレフィン系仕上げにとシフトするなど、有害物質の発生のおそれのある製品をできるかぎり排除した環境配慮

型製品を続々と増やしています。製品開発及び施工においても、有害化学物質の低減したことで与えられるF☆☆☆☆マークの部材を採用。また様々な施工において揮発性有機化合物を用いずに、室内環境の向上を重視しています。さらにデザイン、資材調達、製造、販売、サービスのあらゆるシーンにおいても、環境付加軽減を意識した活動に取り組んでいるのです。

世界を舞台に開発、製造、販売へ

オーエスは地球を舞台に分業をすすめています。世界各地から良質な資材を導入し、適切な土地で加工や生産を行う国際的な分業体制を敷き、より効率を高めた生産体制を整えようとしています。

また、この体制をベースに、世界を結ぶネットワークを構築し、ワールドワイドな市場を見据えています。例えばEUが2006年6月から実施したRoHS（ロース指令：有害物質の使用を制限した規定）などをいち早く遵守し、世界基準の安全性を誇る製品を、世界に向け発信し始めました。地球規模で情報通信が展開される時代だからこそ、オーエスは地球規模のやささと安全性を大切に、グローバルな視点で、世界のあらゆる場所で愛されるオーエスブランドを展開していきたいと考えています。

オーエスグループが構築する システムソリューションの全国ネットワーク。



オーエスグループは、映像と音響を融合させたコミュニケーションツールの開発を進め、企画・設計・施工・監理・メンテナンスまで、高度なシステムソリューションを提供しております。システムプロダクトチームが中心となり、お客様のご要望を一括受注。支店網と連携することで、地域に関係なくスピーディに対応。企画からメンテナンスまで全国均一基準での施工品質とサービスを行います。

株式会社 オーエス

本社

東京本社
東京都足立区綾瀬3-25-18 〒120-0005 オーエス東京ビル
tel:03-3629-5040(代) fax:03-3629-5214
大阪本社
大阪市西成区南津守6-5-53 〒557-0063 オーエス大阪ビル
tel:06-6657-0980(代) fax:06-6657-1525

営業所

札幌営業所
札幌市白石区北郷1条4-1-33 オーエス札幌ビル 〒003-0831
仙台営業所
仙台市若林区六丁目字左近堀2-1 〒984-0031
埼玉営業所
さいたま市北区宮原町4-134-4 〒331-0812
東京営業所
東京都足立区綾瀬3-25-18 オーエス東京ビル 〒120-0005
横浜営業所
横浜市中区不老町3-12第3不二ビル703 〒231-0032
金沢営業所
金沢市駅西本町1-8-10 〒920-0025
名古屋営業所
名古屋市北区金田町6-23-4 〒462-0033
大阪営業所
大阪市西成区南津守6-5-53 オーエス大阪ビル 〒557-0063
京都営業所
京都市下京区七条通間之町東入木材町477-1 KSビル2F 〒600-8146
広島営業所
広島市中区千田町2-1-21 〒730-0052
福岡営業所
福岡市博多区山王1-17-5 〒812-0015
沖縄営業所
那覇市松尾1-19-1 ベルザ沖縄303号室 〒900-0014

オーエスグループ

Japan

オーエス工業株式会社
株式会社ホームシアター
有限会社次世代商品開発研究所
株式会社スーパー・タンク

People's Republic of China

东莞奥爱斯影音器材有限公司
本社・东莞工場 (ISO9001取得)
北京事務所
上海事務所
広州事務所

Hong Kong

OSI CO.,LTD.

Netherlands

OSI Europe.

パートナー企業

Taiwan

Optoma オプトマ

France

SCREEN RESEARCH スクリーンリサーチ

Netherlands

vogel's ボーゲルズ

Japan

EASTONE 株式会社イーストン

オーエス システムソリューションに関するお問い合わせは

プロシステム営業部 システムプロダクトチーム
tel:03-5697-8200 fax:03-3629-5214
メールアドレス:system-info@osscreen.com



オーエスグループは環境や安全性に配慮し開発・生産を行っています。

改正建築基準法(四つ星マーク)や学校環境衛生基準(6品目)を遵守し、シックハウス対策(13品目)等室内環境の向上を図っています。

- VOC(揮発性有機化合物)対策/法令に基づく規制値に対処すべく、部材、薬品類等の選定を行いながら物づくりに取り組んでおります。
- F☆☆☆☆(四つ星マーク)/改正建築基準法に基づくホルムアルデヒドの蒸散量の等級を表しています。F☆☆☆☆対応のAVテーブル(UTシリーズ)や金属部分の塗装加工(粉体塗装等)についての取組みを行っています。
- RoHS(ローズ指令)/ヨーロッパ連合が電気・電子機器に有害物質の使用制限を目的に制定し、鉛・六価クロム等6品目の使用を規制。オーエスにおいては「ものづくり」において本指令に対処すべく取組み中です。
- PSE(電気用品安全法)/電機製品を使用する際に、感電の危険性を回避すべく対処を施す事を義務付けています。オーエスとしてパワーディストリビュータ等の電機製品についてのPSEマークを取得しています。

保守点検サービス

- 各種スクリーンの耐用度や部品摩擦の程度は、設置条件・使用頻度・使用状態などによりそれぞれ異なり、適切なメンテナンスが重要です。
- 性能維持と安全維持のため定期保守契約を結ばれることをお勧めします。
- 詳しくは、販売店、あるいはオーエス各営業部・営業所へお問い合わせください。



安全に関する
ご注意

正しく安全にお使いいただくため、ご使用前に必ず「取扱説明書」と「安全上のご注意」をよくお読みください。